

タダノ オールテレーンクレーン
AR-2000M型
仕 様 書

キャリア FAUN RTF 200-6

「フルオートラフィングジブ」及び「ラフィング
ジブ」は特別仕様です。
特別仕様ジブの詳細については、それぞれ別冊の
仕様書をご覧ください。

株式会社 タダノ

200tオールテレーンクレーン (クラス3.0-73.8)

1. 主要諸元

◎ クレーン

クレーン容量

ブーム	13.6m	ブーム	200,000 kg × 3.0 m (22本掛)
	18.1m	ブーム	120,000 kg × 5.0 m (12本掛)
	22.7m	ブーム	120,000 kg × 5.0 m (12本掛)
	31.8m	ブーム	62,000 kg × 10.0 m (7本掛)
	40.9m	ブーム	50,000 kg × 10.0 m (5本掛)
	45.5m	ブーム	44,000 kg × 9.0 m (4本掛)
	50.1m	ブーム	35,000 kg × 11.0 m (4本掛)
	シングルトップ		11,200 kg (1本掛)

[参 考]

フルオートラフingジブ	10.2m	ジブ	22,500 kg × 9.0 m (2本掛)
	17.95m	ジブ	11,200 kg × 14.0 m (2本掛又は1本掛)
	25.7m	ジブ	7,000 kg × 16.0 m (2本掛又は1本掛)
ラフingジブ	11m	ジブ	84,000 kg × 7.0 m (8本掛)
	20m	ジブ	53,300 kg × 8.0 m (5本掛)
	29m	ジブ	34,000 kg × 11.0 m (4本掛)
	38m	ジブ	10,000 kg × 36.0 m (1本掛)
	*51m	ジブ	5,000 kg × 60.0 m (1本掛)
	*56m	ジブ	4,000 kg × 55.0 m (1本掛)

*印はラフingジブ(38m)+エクステンションジブ

最大地上揚程	ブーム	51.0 m
[参 考]	フルオートラフingジブ	79.0 m
[参 考]	ラフingジブ	92.0 m
		107.0 m (ラフingジブ+エクステンションジブ)
最大作業半径	ブーム	46.0 m
[参 考]	フルオートラフingジブ	60.0 m
[参 考]	ラフingジブ	65.0 m
		75.0 m (ラフingジブ+エクステンションジブ)
ブーム長さ		13.6 m ~ 50.1 m
ブーム伸ばし速度		36.5 m / 210 s
主巻ロープ巻上げ速度		150 m/min (5層)
補巻ロープ巻上げ速度		150 m/min (5層)
ブーム起伏角度		-1.5° ~ 83°
ブーム上げ速度		-1.5° ~ 83° / 115 s
旋回角度		360° 連続
旋回速度		1.4 / 1.0 rpm

ワイヤロープ	主	巻	径 24 mm×長さ 370 m 非自転性ワイヤロープ
	補	巻	径 24 mm×長さ 330 m 非自転性ワイヤロープ
フック			200 トン吊 (22本掛) (追加吊り具付) 120 トン吊 (12本掛) 80 トン吊 (7本掛) 25 トン吊 (3本掛) 11.2トン吊 (1本掛)
ブーム形式			箱型5段全油圧伸縮式 (2段目順次、3・4・5段目同時) 2段目ロック及びロック無し仕様 (スプリング及びエアシリンダ式)
ブーム伸縮装置 シングルトップ 巻上装置			複動油圧シリンダ直押式4本 ピン結合式 油圧可変モータ駆動遊星歯車減速式 自動ブレーキ 高低速切換装置付 シングルウインチ2基
ブーム起伏装置 旋回装置			複動油圧シリンダ直押式2本 油圧モータ駆動遊星歯車減速式 ローラー式スイングベアリング ディスク式ネガティブブレーキ 高低速切換装置付 エア操作式旋回ロック
アウトリガ			全油圧式H型3段 スライド・ジャッキ各個操作装置付 最大張出幅 8.8 m 中間張出幅 8.0 m、6.8 m、5.6 m 張出幅検出装置付 スライドロック用パワーピン付
カウンタウエイト 動力取出方式			58 t、40 t、20 t 上部専用エンジン 名 称 三菱 6D22-T 形 式 水冷4サイクル 直列6気筒 直接噴射式ディーゼルエンジン 総排気量 11,149 cc ターボ過給付 最高出力 245 PS / 1,800 rpm 最大トルク 105 kg・m / 1,200 rpm

燃 料 タ ン ク
油 圧 ポ ン プ
作 動 油 タ ン ク 容 量
安 全 装 置

300 ℓ
可変ピストンポンプ2連+ギヤポンプ2連
上部 1,680 ℓ 下部 210 ℓ
過負荷防止装置 (AML)
マルチディスプレイ
作業範囲制限機能付
アウトリガ張出自動検出装置 (個別検出式)
ウエイト組合せ自動検出装置
旋回範囲制御装置
旋回自動停止装置
ブーム起伏緩停止装置
巻過防止装置
捨巻確保装置
乱巻防止装置
玉掛けロープはずれ止め
ウインチドラムロック装置
油圧安全弁
油圧ロック装置 (起伏、伸縮、巻上げ、
ジャッキ、ジブチルト、脱着)

付 属 装 置

旋回ロック装置
角度指示計
水準器
オイルクーラ
ブーム脱着装置
旋回台脱着装置
カウンタウエイト脱着装置
ブーム起伏微速モード設定装置
AML外部表示灯
フック移動量表示装置
風速計
敷き鉄板
ホット&クールボックス
ランチテーブル
エアコンデিশョナ
ドラム視認モニタ
FM付ラジオ
バックモニタ
旋回音声警報装置

オ プ シ ョ ン

◎キ ャ リ ヤ

メーカ名	FAUN GmbH
キャリヤ型式	RTF 200-6
エンジン	OM442LA (ベンツ製) 水冷4サイクルV型8気筒直接噴射式 インタークーラ付ターボ ディーゼルエンジン
型式	
総排気量	14,618 cc
最高出力	503 PS/2,100 rpm
最大トルク	206 kg・m/1,100 ~ 1,600 rpm
変速機形式	フルオートマチック 前進5段、後退1段 副変速機付
クラッチ形式	トルクコンバータ付 自動ロックアップ機構付
駆動方式	12×6 12×8……オフロード (デフロック機構付)
車軸形式 (全軸)	全浮動式
懸架方式 (全軸)	ハイドロニューマチックサスペンション サスペンションストローク +149 mm -113 mm
ステアリング	形式 左ハンドル 全油圧式パワーステアリング 2系統式 非常用パワーステアリング
ブレーキ	主ブレーキ 空気式全輪制動 2系統式 駐車ブレーキ 3・4・5・6軸 (8輪) 制動スプリング式 非常ブレーキ 駐車ブレーキと兼用 補助ブレーキ 流体式リターダ (変速機内蔵式) 排気ブレーキ
バッテリー	12V-170Ah × 2個 (24V)
燃料タンク容量	700 ℓ
乗車定員	2人
タイヤ	16.00R25 (全輪)
ホイール	11.25-25 (全輪)
付属装置	カーエアコン FM付ラジオ マッドガード 集中給油装置 仮眠用ベッド

◎ 走行時寸法 (台車のみ)

全	長	14,250 mm
全	幅	3,000 mm
全	高	2,775 mm
軸	距	2,850 mm + 1,700mm + 1,750mm + 1,650mm + 1,700mm
輪	距	2,557 mm

◎ 重 量 (台車のみ)

車 両 総 重 量		44,600 kg (人員2名)
前軸	1軸 + 2軸	18,480 kg
後軸	3軸	3,900 kg
	4軸 + 5軸	13,220 kg
	6軸	9,000 kg

◎ 走行性能

最 高 速 度		60 km/h
登 坂 能 力	(tan θ)	0.70
最 小 回 転 半 径	8輪ステアリング	11.9m

- (注意) 1. 本機は、公道を走行する場合には、旋回体及びブームを別送し、台車のみで走行しなければなりません。
2. 道路法による基本通行条件のC条件適合車です。

2. ブーム定格総荷重表

1. 定格総荷重は、アウトリガを水平堅土上に設置したときの値で、太線より上側はクレーンの強度に基づき、下側は、クレーンの安定に基づいています。
2. 定格総荷重は、つり具重量とフック重量（200 t アタッチメント付フック：2,540 kg、120 t フック：2,160 kg、80 t フック：1,360 kg、25 t フック：730 kg、11.2 t フック：430 kg）を含んだ値を示します。
3. 定格総荷重は、ブームのたわみを含んだ実際の作業半径に基づいています。
4. 定格総荷重表の性能区分 A～G は、下表のとおりです。

アウトリガ張出幅 \ カンクウ工付	58 t	40 t	20 t	0 t
8.8 m	A	B	D	E
8.0 m	B	C	E	F
6.8 m	C	E	F	* G
5.6 m	—	F	* G	* G

* G 性能は作業準備用として設定したもので、ブーム長さは 13.6 m～18.1 m です。

5. ブーム長さ 18.1 m 以上の定格総荷重は、2 段ブーム固定ピンを使用したときの値です。
6. 各ブーム長さにおけるフックのワイヤロープ標準巻掛本数と標準使用フックは、下表のとおりです。なお、ロープ 1 本当りの荷重は、主巻・補巻ともに 11.2 t 以下です。

ブーム長さ	13.6 m	18.1 m	22.7 m	31.8 m	40.9 m	45.5 m
巻掛本数	(22) 12	12	12	7	5	4
標準使用フック	200t フック (アタッチメント付)	120t フック	120t フック	80 t フック	80 t フック	80 t フック

50.1 m	シングルトップ
4	1
80 t フック	11.2 t フック

7. シングルトップの定格総荷重は、ブームの定格総荷重表と等しく、かつ限度は 11.2 t です。ただし、ブームにフック・つり具等が取り付けられている場合には、ブームの定格総荷重からブームに取り付けられているフック・つり具等の重量を差し引いた定格総荷重で作業してください。
8. 定格総荷重表は風による影響を含んでいません。瞬間最大風速が 10 m/s 以上の風速では、クレーン作業を中止してください。
9. 定格総荷重表中の θ は、ブーム角度の範囲（無負荷時）を示します。

A性能

単位 (t)

作業半径 (m)	ブーム長さ (m)						
	13.6	18.1	22.7	31.8	40.9	45.5	50.1
3.0	200.0	120.0					
3.5	176.0	120.0					
4.0	158.0	120.0	120.0				
4.5	146.0	120.0	120.0				
5.0	135.0	120.0	120.0	62.0			
6.0	118.0	117.0	117.0	62.0			
7.0	104.0	103.0	103.0	62.0	50.0		
8.0	93.5	92.5	91.7	62.0	50.0	44.0	35.0
9.0	83.2	81.9	80.8	62.0	50.0	44.0	35.0
10.0	73.8	72.4	71.3	62.0	50.0	44.0	35.0
11.0	66.0	64.6	63.5	58.4	48.3	41.3	35.0
12.0		58.0	56.9	53.9	45.1	38.8	34.0
14.0		47.6	46.5	46.6	39.6	34.5	30.2
16.0		39.8	38.7	40.9	34.7	30.6	27.1
18.0			32.6	35.0	30.6	27.3	24.3
20.0			27.7	30.0	27.2	24.7	21.8
22.0				25.9	24.4	22.4	19.7
24.0				22.5	22.0	20.5	17.9
26.0				19.7	19.9	18.7	16.4
28.0				17.2	18.1	17.0	15.0
30.0					16.2	15.5	13.8
32.0					14.4	14.1	12.8
34.0					12.7	12.9	11.8
36.0					11.3	11.6	10.9
38.0					10.0	10.3	10.1
40.0						9.2	9.2
42.0						8.1	8.3
44.0							7.4
46.0							6.5
θ (°)	0~83	0~83	0~83	0~83	0~83	0~83	12~83

B 性能

単位 (t)

作業半径 (m)	ブーム長さ (m)						
	13.6	18.1	22.7	31.8	40.9	45.5	50.1
3.0	180.0	120.0					
3.5	165.0	120.0					
4.0	152.0	120.0	120.0				
4.5	140.0	120.0	120.0				
5.0	130.0	120.0	120.0	62.0			
6.0	113.0	112.0	112.0	62.0			
7.0	98.6	97.4	96.3	62.0	50.0		
8.0	85.1	83.8	82.8	62.0	50.0	44.0	35.0
9.0	74.4	73.1	72.0	62.0	50.0	44.0	35.0
10.0	65.8	64.5	63.4	62.0	50.0	44.0	35.0
11.0	58.7	57.3	56.3	58.4	48.3	41.3	35.0
12.0		51.3	50.3	52.8	45.1	38.8	34.0
14.0		41.8	40.8	43.3	39.6	34.5	30.2
16.0		33.1	32.4	35.7	34.7	30.6	27.1
18.0			25.9	29.0	30.6	27.3	24.3
20.0			21.1	24.0	25.8	24.7	21.8
22.0				20.0	21.8	22.4	19.7
24.0				16.9	18.5	19.2	17.9
26.0				14.3	15.9	16.5	16.4
28.0				12.2	13.6	14.2	14.5
30.0					11.8	12.3	12.6
32.0					10.1	10.7	10.9
34.0					8.8	9.2	9.5
36.0					7.6	8.0	8.2
38.0					6.4	6.8	7.1
40.0						5.7	6.0
42.0						4.7	5.0
44.0							4.1
46.0							3.3
θ (°)	0~83	0~83	0~83	0~83	0~83	0~83	12~83

C 性能

単位 (t)

作業半径 (m)	ブーム長さ (m)						
	13.6	18.1	22.7	31.8	40.9	45.5	50.1
3.0	176.0	120.0					
3.5	161.0	120.0					
4.0	148.0	120.0	120.0				
4.5	137.0	120.0	120.0				
5.0	127.0	120.0	120.0	62.0			
6.0	110.0	109.0	108.0	62.0			
7.0	96.9	95.9	95.0	62.0	50.0		
8.0	85.1	83.8	82.8	62.0	50.0	44.0	35.0
9.0	74.4	73.1	72.0	62.0	50.0	44.0	35.0
10.0	65.8	64.5	63.4	62.0	50.0	44.0	35.0
11.0	58.7	57.3	56.3	58.4	48.3	41.3	35.0
12.0		51.3	50.3	52.8	45.1	38.8	34.0
14.0		39.5	38.8	42.6	39.6	34.5	30.2
16.0		30.7	30.0	33.4	34.7	30.6	27.1
18.0			23.7	26.9	28.9	27.3	24.3
20.0			19.0	22.0	23.9	24.7	21.8
22.0				18.2	19.9	20.7	19.7
24.0				15.1	16.8	17.5	17.9
26.0				12.7	14.2	14.9	15.4
28.0				10.6	12.1	12.7	13.2
30.0					10.3	10.9	11.4
32.0					8.8	9.4	9.8
34.0					7.5	8.0	8.4
36.0					6.3	6.8	7.1
38.0					5.2	5.6	5.8
40.0						4.5	4.8
42.0						3.6	3.8
44.0							3.0
46.0							2.3
θ (°)	0~83	0~83	0~83	0~83	0~83	0~83	12~83

D性能

単位 (t)

作業半径 (m)	ブーム長さ (m)						
	13.6	18.1	22.7	31.8	40.9	45.5	50.1
3.0	175.0	120.0					
3.5	160.0	120.0					
4.0	147.0	120.0	120.0				
4.5	136.0	120.0	120.0				
5.0	126.0	120.0	120.0	62.0			
6.0	104.0	103.0	102.0	62.0			
7.0	88.1	86.9	85.8	62.0	50.0		
8.0	75.8	74.6	73.5	62.0	50.0	44.0	35.0
9.0	66.1	64.8	63.8	62.0	50.0	44.0	35.0
10.0	58.2	57.0	55.9	58.5	50.0	44.0	35.0
11.0	48.8	47.7	47.1	51.6	48.3	41.3	35.0
12.0		40.4	39.8	44.0	45.1	38.8	34.0
14.0		30.1	29.4	33.1	35.5	34.5	30.2
16.0		23.1	22.4	25.7	27.9	28.8	27.1
18.0			17.3	20.4	22.4	23.2	23.5
20.0			13.6	16.4	18.3	18.9	19.2
22.0				13.3	15.1	15.6	15.9
24.0				10.7	12.4	12.9	13.2
26.0				8.6	10.2	10.7	11.0
28.0				6.9	8.4	8.9	9.2
30.0					6.9	7.4	7.6
32.0					5.6	6.1	6.3
34.0					4.3	4.8	5.1
36.0					3.2	3.6	3.9
38.0					2.2	2.6	2.9
40.0							2.0
θ (°)	0~83	0~83	0~83	0~83	0~83	23~83	33~83

E 性能

単位 (t)

作業半径 (m)	ブーム長さ (m)						
	13.6	18.1	22.7	31.8	40.9	45.5	50.1
3.0	170.0	120.0					
3.5	155.0	120.0					
4.0	140.0	120.0	120.0				
4.5	124.0	120.0	120.0				
5.0	111.0	110.0	109.0	62.0			
6.0	91.6	90.4	89.4	62.0			
7.0	77.1	75.9	74.9	62.0	50.0		
8.0	60.8	60.1	59.7	62.0	50.0	44.0	35.0
9.0	47.2	46.4	45.9	51.3	50.0	44.0	35.0
10.0	37.9	37.0	36.5	41.4	44.7	44.0	35.0
11.0	31.1	30.2	29.6	34.1	37.1	38.0	35.0
12.0		24.4	23.8	28.4	31.3	32.0	32.3
14.0		16.5	15.8	19.8	22.4	23.4	23.8
16.0		11.4	10.7	14.3	16.6	17.6	18.0
18.0			7.0	10.3	12.5	13.3	13.9
20.0			4.4	7.4	9.4	10.2	10.8
22.0				5.2	7.0	7.8	8.3
24.0				3.4	5.1	5.8	6.4
26.0				2.0	3.6	4.3	4.7
θ (°)	0~83	0~83	0~83	31~83	47~83	54~83	58~83

G 性能

単位 (t)

作業半径 (m)	ブーム長さ(m)	
	13.6	18.1
3.0	145.0	120.0
3.5	130.0	120.0
4.0	117.0	116.0
4.5	97.9	98.1
5.0	72.7	72.7
6.0	46.0	45.7
7.0	32.0	31.5
8.0	23.4	22.8
9.0	17.6	16.9
10.0	13.4	12.7
11.0	10.3	9.5
12.0		6.9
14.0		3.3
16.0		
θ (°)	0~83	24~83

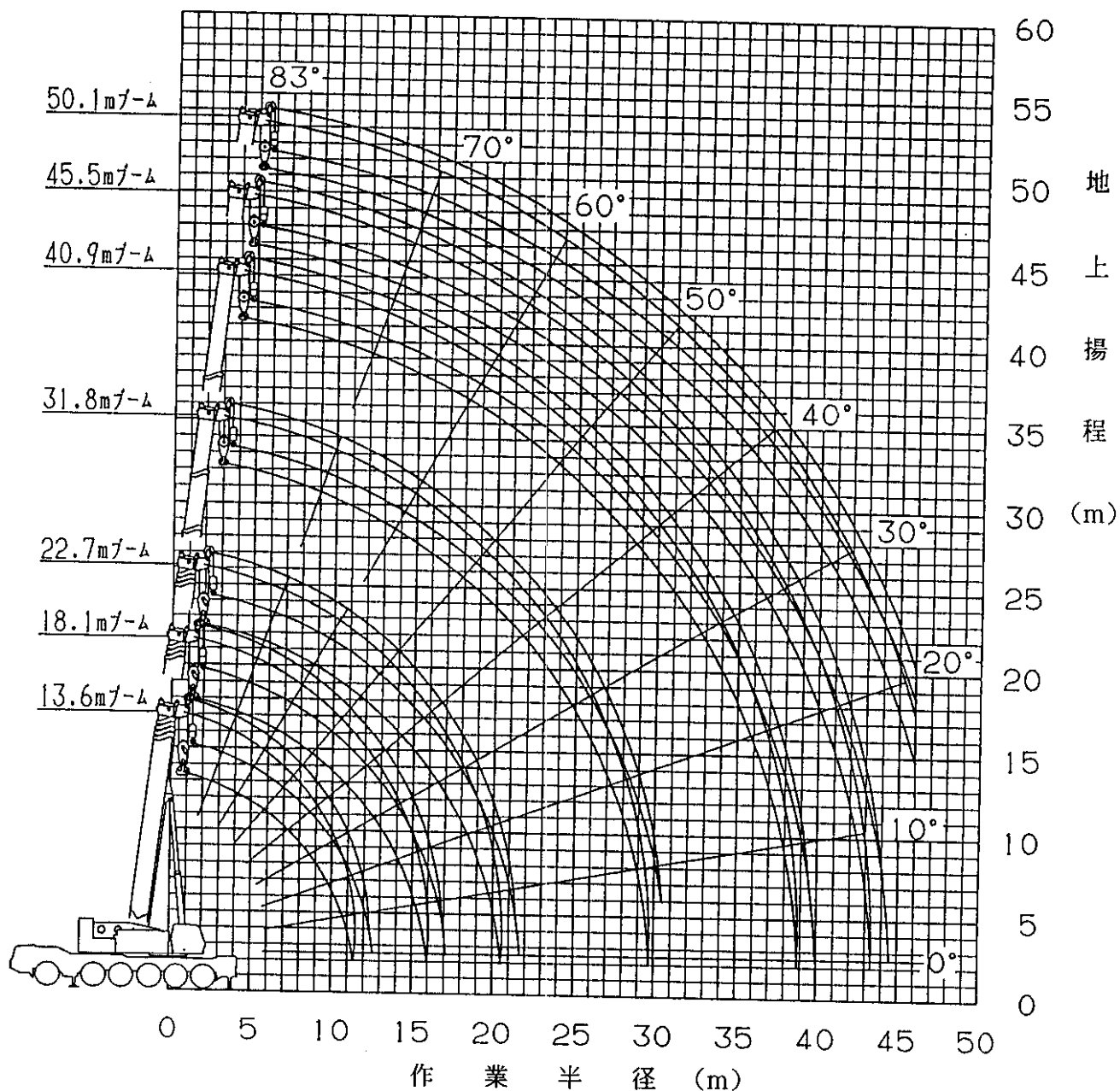
F 性能

単位 (t)

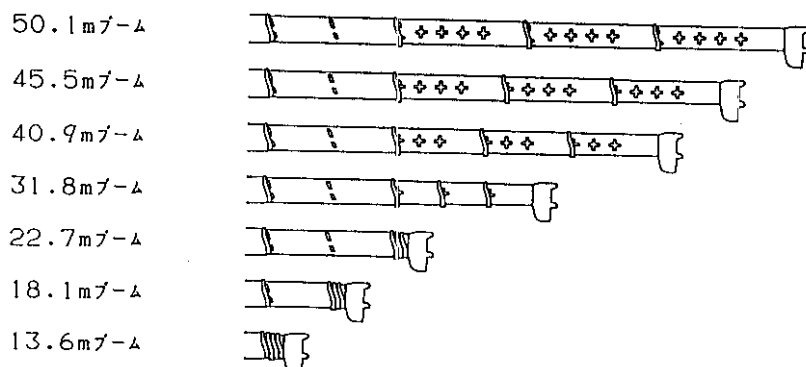
作業半径 (m)	ブーム長さ (m)						
	13.6	18.1	22.7	31.8	40.9	45.5	50.1
3.0	165.0	120.0					
3.5	150.0	120.0					
4.0	137.0	120.0	120.0				
4.5	124.0	120.0	120.0				
5.0	111.0	110.0	109.0	62.0			
6.0	91.6	90.4	89.4	62.0			
7.0	75.2	74.6	74.2	62.0	50.0		
8.0	53.3	52.5	52.0	58.9	50.0	44.0	35.0
9.0	40.1	39.2	38.7	44.6	48.6	44.0	35.0
10.0	31.3	30.4	29.9	35.0	38.6	40.1	35.0
11.0	25.1	24.1	23.5	28.2	31.4	32.8	33.9
12.0		19.4	18.8	23.1	26.0	27.3	28.2
14.0		12.8	12.2	16.0	18.5	19.6	20.4
16.0		8.4	7.8	11.3	13.5	14.4	15.2
18.0			4.6	7.9	9.9	10.8	11.4
20.0			2.4	5.3	7.2	8.0	8.6
22.0				3.4	5.2	5.9	6.5
θ (°)	0~83	0~83	11~83	39~83	53~83	60~83	63~83

3. 作業半径 — 揚程図

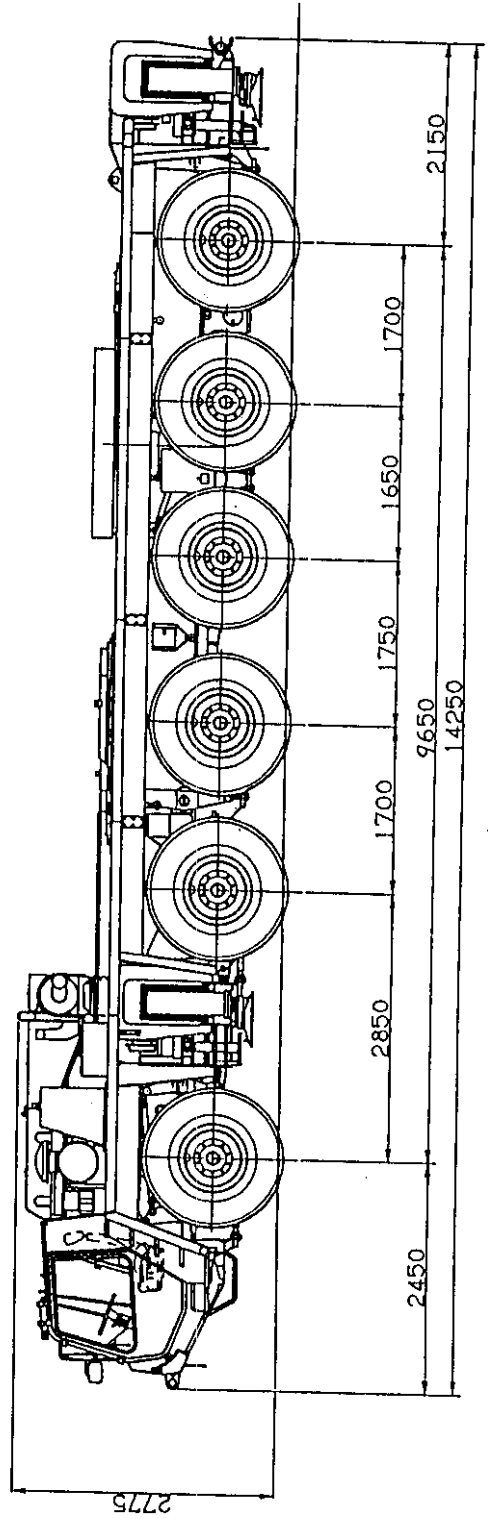
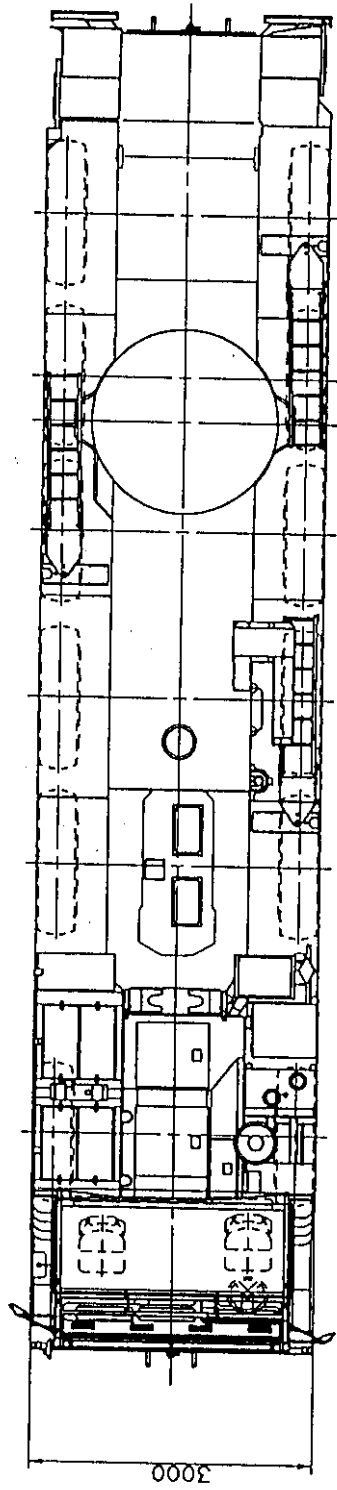
ブーム



- (注) 1. 上図はブームのたわみを含んでいません。また、A性能の場合を示します。
 2. 各ブーム長さのブーム伸長状態は次のとおりです。



4. 外觀圖〔公道走行狀態〕



〔 構 内 走 行 状 態 〕

