

型式：GR-600N（6段ブーム、2段フルオートジブ）

スペック：GR-600N-1-00101（60t吊 H型アウトリガ）

ドラムのロープ最大巻取り長さ

（巻取り長さは計算値）（単位：m）

	主巻ドラム	補巻ドラム
1層目	27.0	23.0
2層目	57.0	49.0
3層目	89.0	78.0
4層目	124.0	109.0
5層目	162.0	142.0
6層目	203.0	178.0

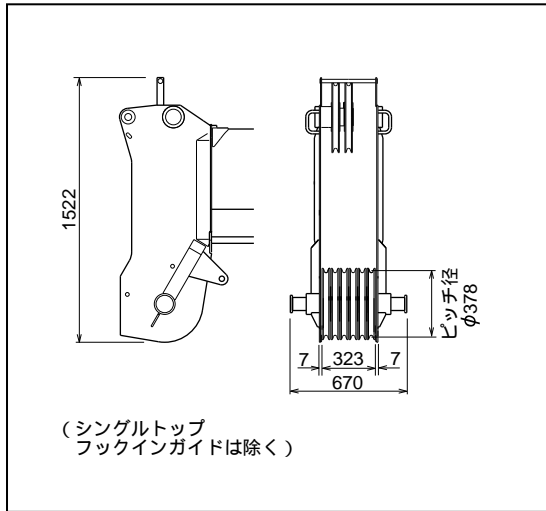
ブーム断面寸法

（単位：mm）

	タテ	ヨコ
ベース	961.5	700
2nd	905.5	649
3rd	842.5	601
4th	751.5	553
5th	709	506
トップ	669	379

トップブーム先端寸法

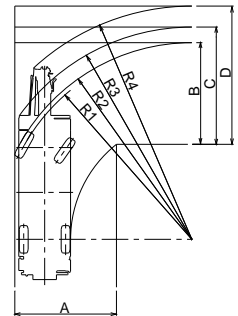
（単位：mm）



最小直角通路幅（計算値）

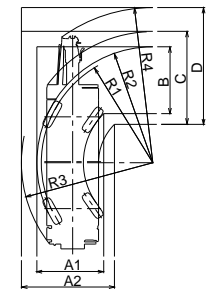
前2輪ステアリングで右折する場合

- R1=11.10m（最小回転半径）
- R2=11.35m（最外輪端回転半径）
- R3=12.25m（車体回転半径）
- R4=13.47m（ブーム先端回転半径）
- A=5.87m（入口通路幅）
- B=5.87m（車輪出口通路幅）
- C=6.77m（車体出口通路幅）
- D=7.98m（ブーム先端出口通路幅）



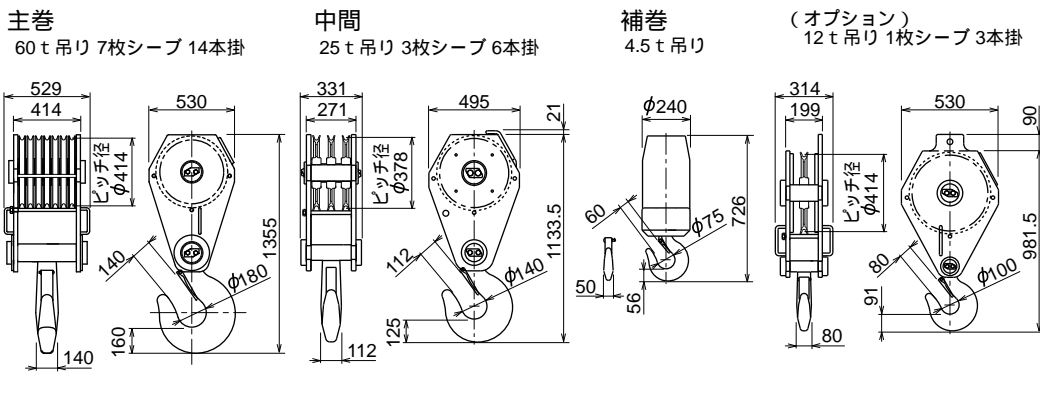
4輪ステアリングで右折する場合

- R1=6.44m（最小回転半径）
- R2=6.69m（最外輪端回転半径）
- R3=7.58m（車体回転半径）
- R4=8.96m（ブーム先端回転半径）
- A1=3.86m（車輪入口通路幅）
- A2=5.37m（車体入口通路幅）
- B=3.86m（車輪出口通路幅）
- C=5.37m（車体出口通路幅）
- D=6.74m（ブーム先端出口通路幅）



フック寸法

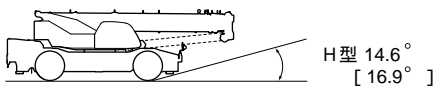
（単位：mm）



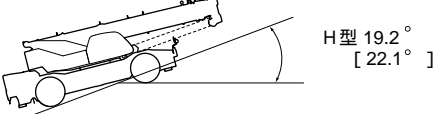
傾斜地走破性（計算値）

登坂能力 $\tan = 0.57$ ($= 30^\circ$)
 [] 内はサスペンションアップ時

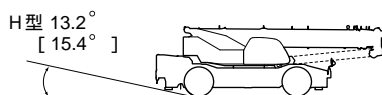
アプローチアングル



180° - ランプアングル



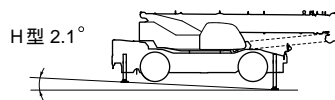
ディパーチャアングル



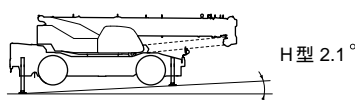
傾斜地での水平設置可能角度（計算値）

最大張出時にジャッキシリンダのストローク調整のみにより水平設置可能な角度
 （サスペンションダウン時）

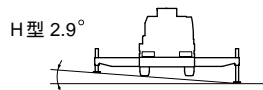
前下がり



前上がり

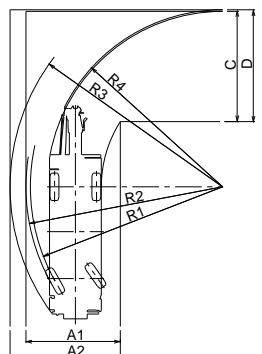


左右方向



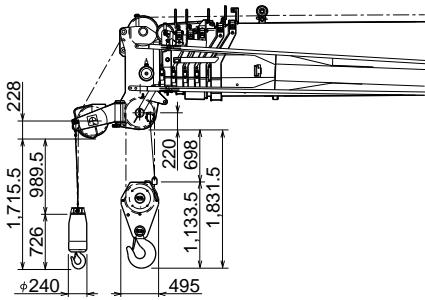
後2輪ステアリングで右折する場合

- R1=11.10m（最小回転半径）
- R2=11.35m（最外輪端回転半径）
- R3=12.27m（車体回転半径）
- R4=10.22m（ブーム先端回転半径）
- A1=4.55m（車輪入口通路幅）
- A2=6.36m（車体入口通路幅）
- C=6.36m（車体出口通路幅）
- D=6.45m（ブーム先端出口通路幅）

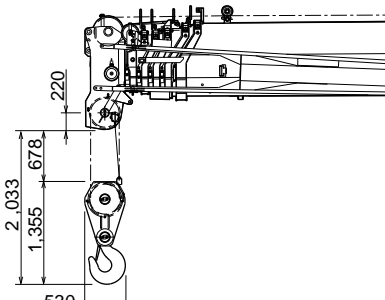


寸法 (単位: mm)

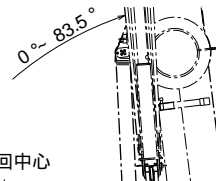
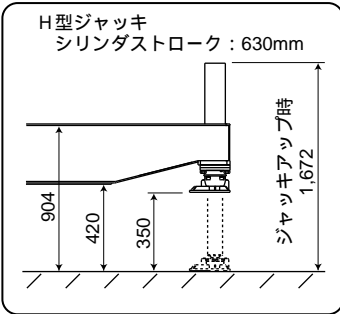
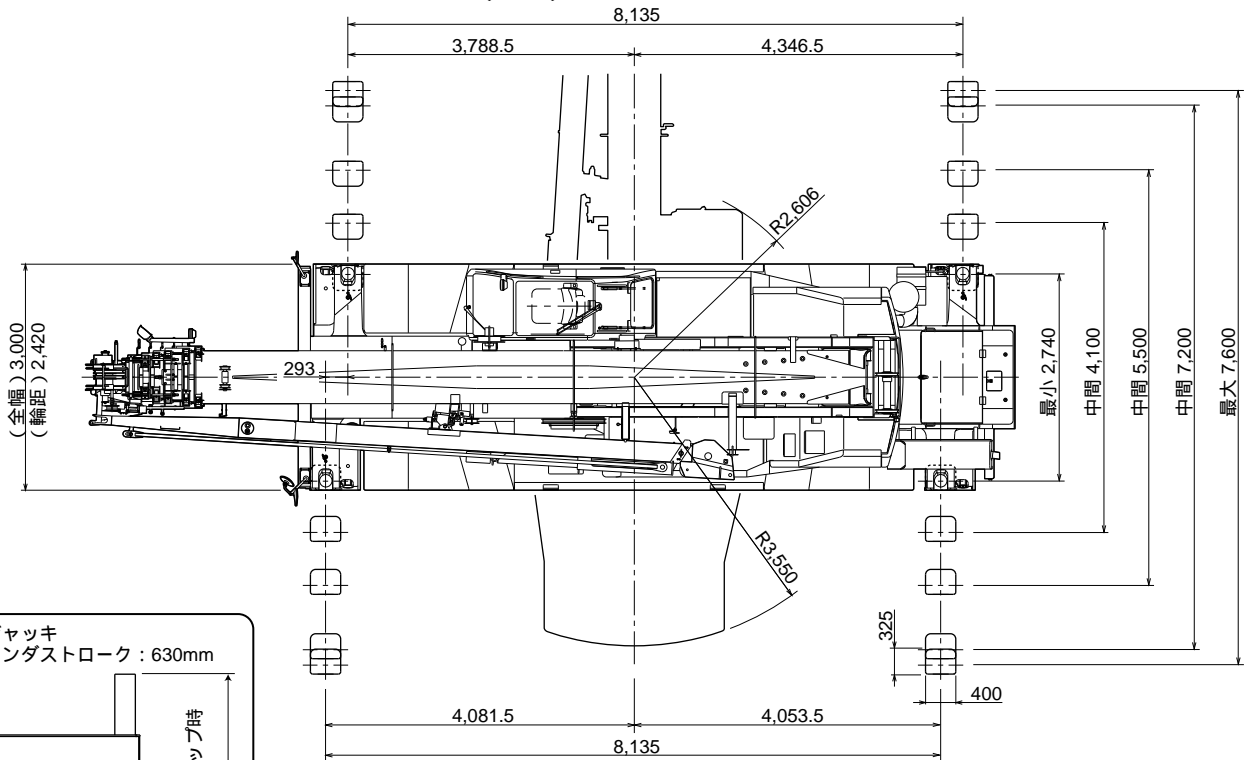
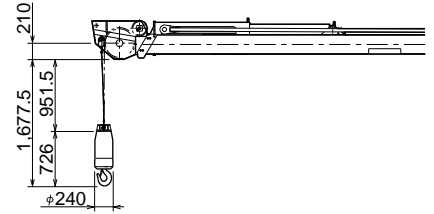
【H型アウトリガ】



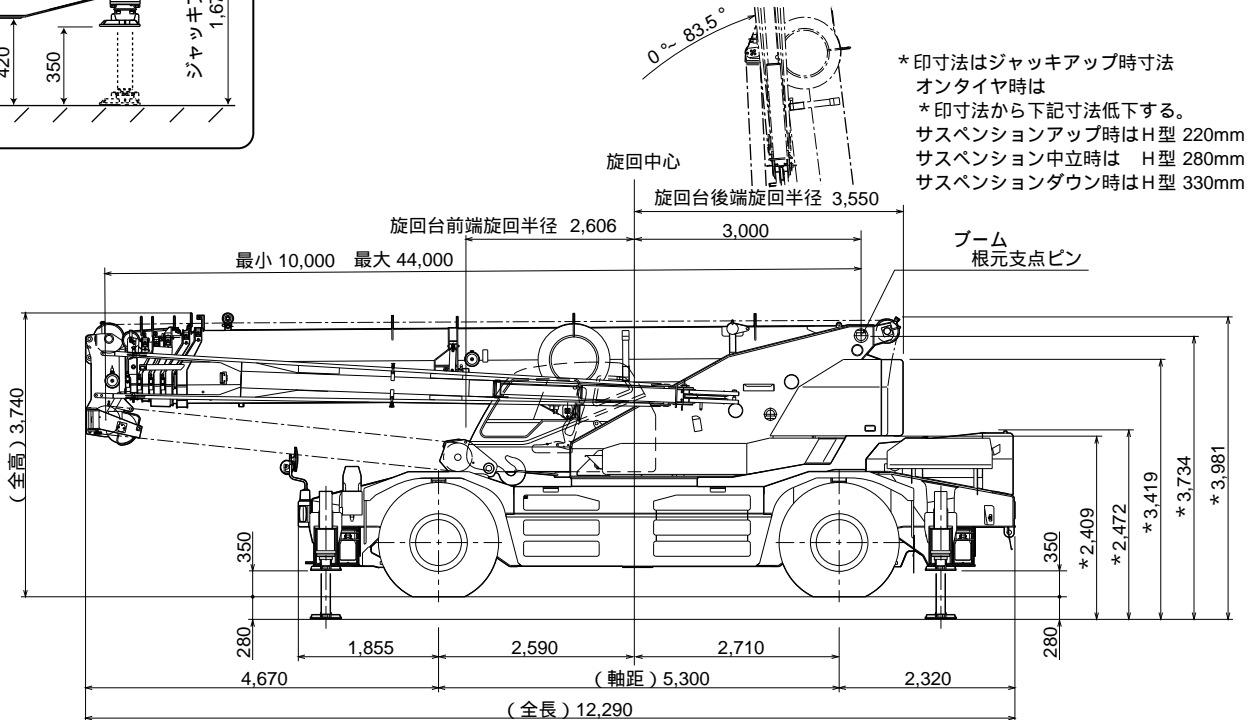
補巻フック 25tフック
(4.5t吊)



主巻フック
(60t吊)



* 印寸法はジャッキアップ時寸法
オンタイヤ時は
* 印寸法から下記寸法低下する。
サスペンションアップ時はH型 220mm 低下
サスペンション中立時は H型 280mm 低下
サスペンションダウン時はH型 330mm 低下



(オンタイヤ時の最低地上高はアウトリガフロートまで350mm)