

■ドラムのロープ最大巻取り長さ

(巻取り長さは計算値) (単位: m)

	主巻ドラム	補巻ドラム
1層目	27.1	23.7
2層目	58.1	51.0
3層目	90.3	79.2
4層目	126.3	110.8
5層目	163.2	143.2
6層目	204.2	179.3
7層目	246.0	215.8

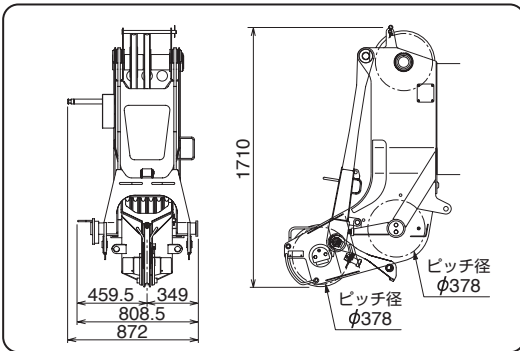
■ブーム断面寸法 (単位: mm)

	タテ	ヨコ
ベース	961.5	724
2nd	910.5	674
3rd	862.5	624
4th	817	577
5th	775.5	531
トップ	734	426

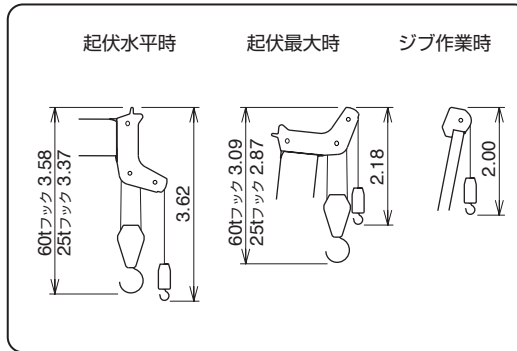
■旋回台回転半径

旋回台前端回転半径: 2598 mm
旋回台後端回転半径: 3550 mm

■トップブーム先端寸法 (単位: mm)



■巻過防止装置作動時の
ブーム上端～フック下端 (単位: m)



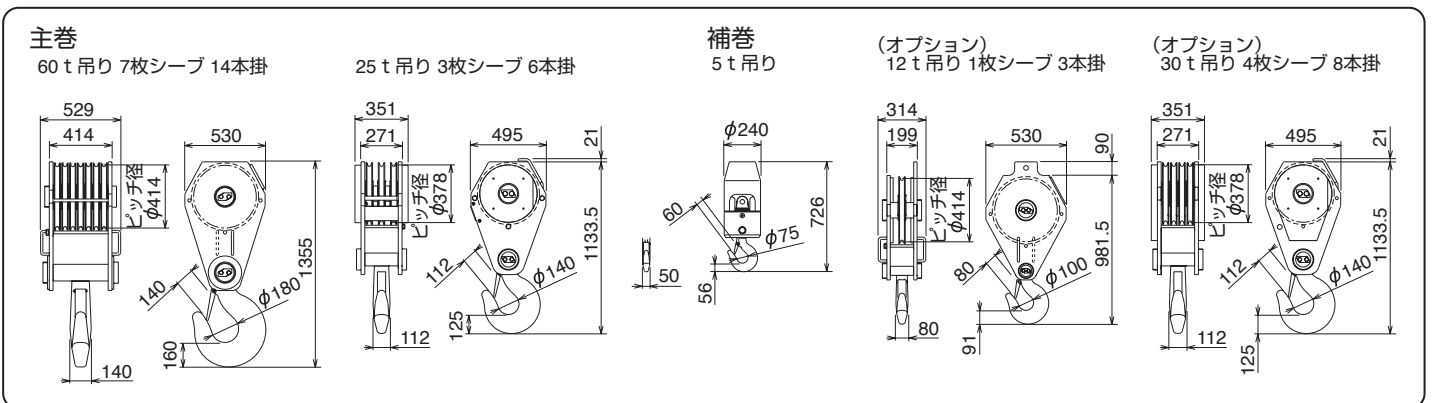
■走行姿勢での最低地上高

トルクロッドサポート部: 270 mm

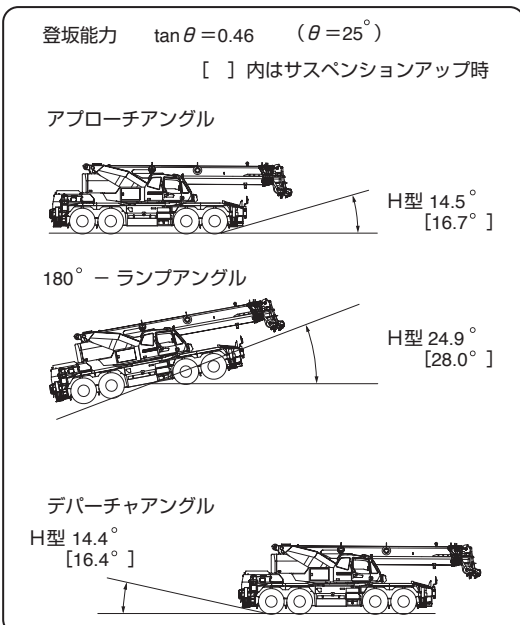
■サスペンション

クレーン地上高は走行姿勢地上高(サスペンション中立)に対して
・サスペンション
アップ時は50 mm 上昇
・サスペンション
ダウン時は60 mm 低下

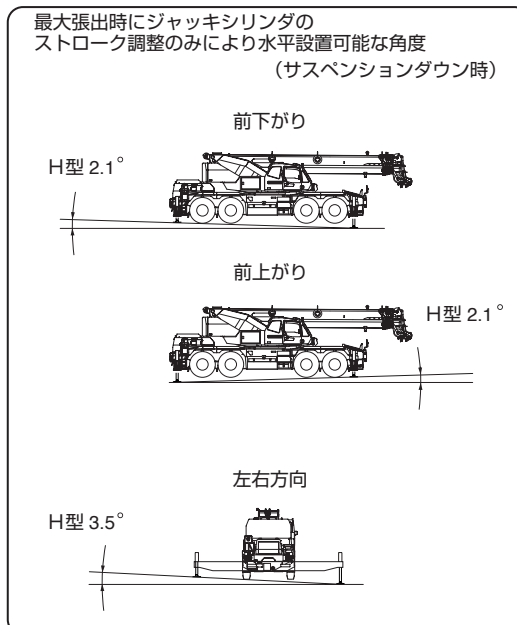
■フック寸法 (単位: mm)



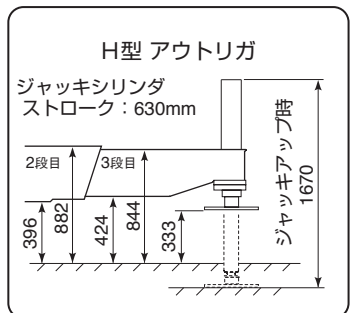
■傾斜地走破性 (計算値)



■傾斜地での水平設置可能角度 (計算値)



■アウトリガ (単位: mm)



・本寸法データはスペックシートの主要寸法図に記載されていない寸法データをまとめたものです。スペックシートの主要寸法図と併せて使用してください。
・寸法データは変更されることがありますので、参考用として使用してください。