

型式：GR-120NL・GR-120N（6段ブーム、2段ジブ）

スベック：GR-120NL-1-00101（12t吊 X型アウトリガ、自由降下装置無ウインチ）	GR-120N-1-00105（4.9t吊 X型アウトリガ、自由降下装置無ウインチ）
GR-120NL-1-00102（12t吊 X型アウトリガ、自由降下装置付ウインチ）	GR-120N-1-00106（4.9t吊 X型アウトリガ、自由降下装置付ウインチ）
GR-120NL-1-00103（12t吊 H型アウトリガ、自由降下装置無ウインチ）	GR-120N-1-00107（4.9t吊 H型アウトリガ、自由降下装置無ウインチ）
GR-120NL-1-00104（12t吊 H型アウトリガ、自由降下装置付ウインチ）	GR-120N-1-00108（4.9t吊 H型アウトリガ、自由降下装置付ウインチ）

型式：GR-120NL・GR-120N（6段ブーム、2段パワーチルトジブ）

スベック：GR-120NL-1-00111（12t吊 X型アウトリガ、自由降下装置無ウインチ）	GR-120N-1-00115（4.9t吊 X型アウトリガ、自由降下装置無ウインチ）
GR-120NL-1-00112（12t吊 X型アウトリガ、自由降下装置付ウインチ）	GR-120N-1-00116（4.9t吊 X型アウトリガ、自由降下装置付ウインチ）
GR-120NL-1-00113（12t吊 H型アウトリガ、自由降下装置無ウインチ）	GR-120N-1-00117（4.9t吊 H型アウトリガ、自由降下装置無ウインチ）
GR-120NL-1-00114（12t吊 H型アウトリガ、自由降下装置付ウインチ）	GR-120N-1-00118（4.9t吊 H型アウトリガ、自由降下装置付ウインチ）

ドラムのロープ最大巻取り長さ

（巻取り長さは計算値）（単位：m）

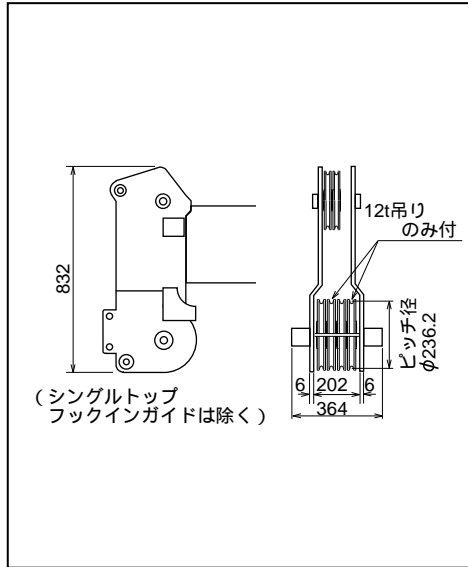
	主巻ドラム	補巻ドラム
1層目	14.8	14.8
2層目	31.8	31.8
3層目	49.2	49.2
4層目	69.0	69.0
5層目	89.0	89.0
6層目	111.0	111.0
7層目	133.0	133.0
8層目	158.0	158.0

ブーム断面寸法

（単位：mm）

	タテ	ヨコ
ベース	573.5	360
2nd	514.0	338
3rd	453.5	274
4th	384.5	252
5th	346.1	230
トップ	308.7	148

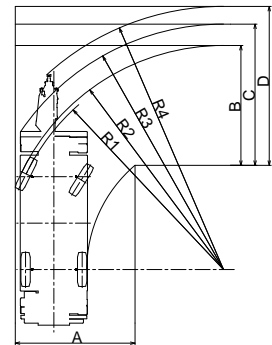
トップブーム先端寸法（単位：mm）



最小直角通路幅（計算値）

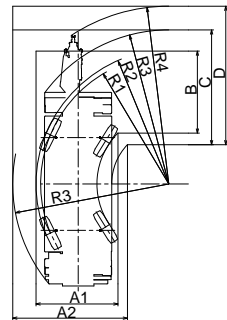
前2輪ステアリングで右折する場合

- R1=6.50m（最小回転半径）
- R2=6.64m（最外輪端回転半径）
- R3=7.27m（車体回転半径）
- R4=7.80m（ブーム先端回転半径）
- A=3.55m（入口通路幅）
- B=3.55m（車輪出口通路幅）
- C=4.18m（車体出口通路幅）
- D=4.71m（ブーム先端出口通路幅）



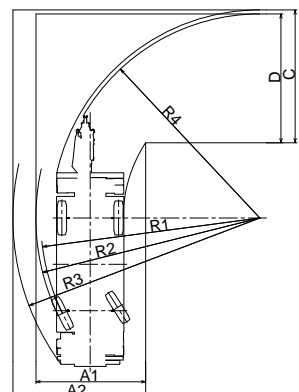
4輪ステアリングで右折する場合

- R1=3.80m（最小回転半径）
- R2=3.94m（最外輪端回転半径）
- R3=4.57m（車体回転半径）
- R4=5.27m（ブーム先端回転半径）
- A1=2.43m（車輪入口通路幅）
- A2=3.40m（車体入口通路幅）
- B=2.43m（車輪出口通路幅）
- C=3.40m（車体出口通路幅）
- D=4.10m（ブーム先端出口通路幅）

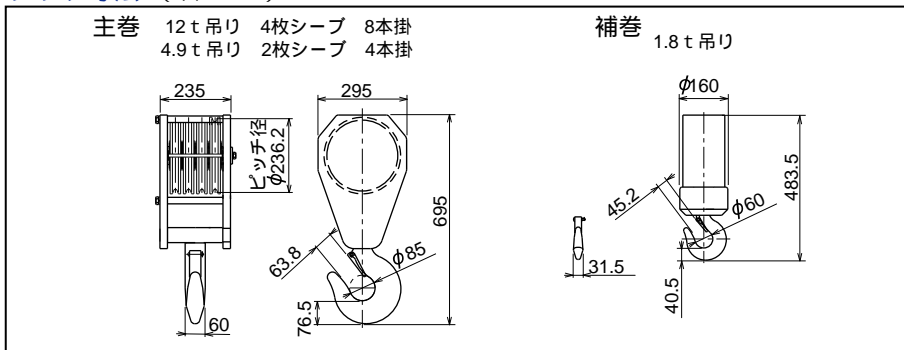


後2輪ステアリングで右折する場合

- R1=6.50m（最小回転半径）
- R2=6.64m（最外輪端回転半径）
- R3=7.32m（車体回転半径）
- R4=6.05m（ブーム先端回転半径）
- A1=3.25m（車輪入口通路幅）
- A2=3.94m（車体入口通路幅）
- C=3.94m（車体出口通路幅）
- D=3.82m（ブーム先端出口通路幅）



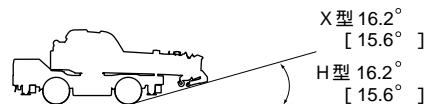
フック寸法（単位：mm）



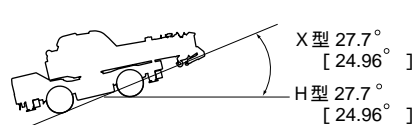
傾斜地走破性（計算値）

登坂能力 $\tan = 0.46$ （ $=24.7^\circ$ ）
 []内はスプリングロック時

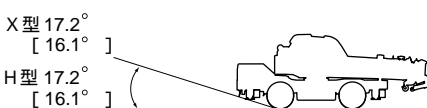
アプローチアングル



180° - ランプアングル



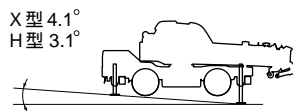
ディパーチャアングル



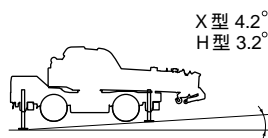
傾斜地での水平設置可能角度（計算値）

最大張出時にジャッキシリンダのストローク調整のみにより水平設置可能な角度（スプリングロック時）

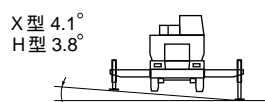
前下がり



前上がり

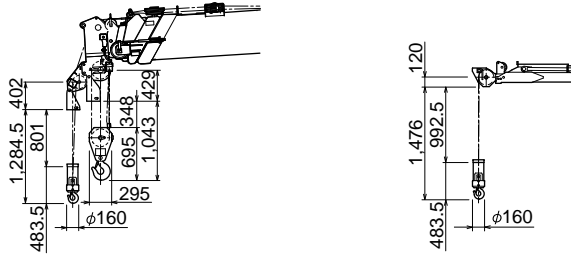


左右方向

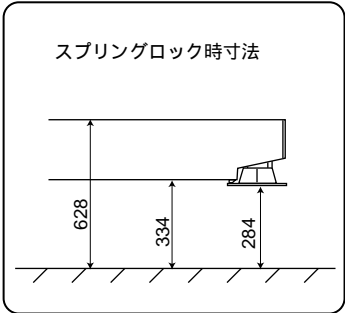
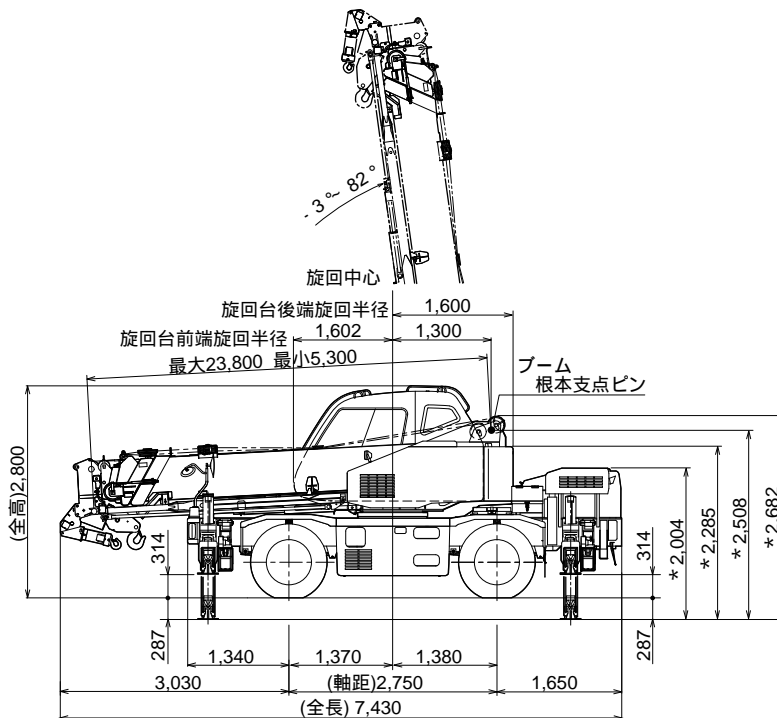
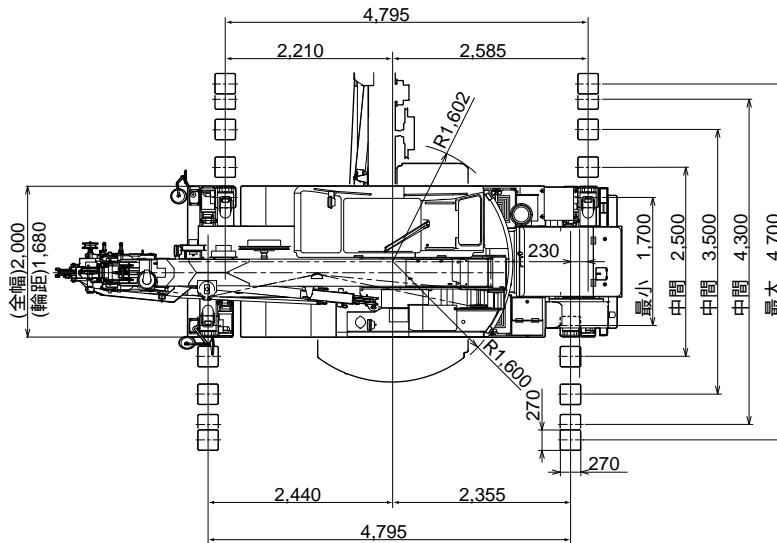


寸法 (単位: mm)

【X型アウトリガ】



補巻フック (1.8t吊) 主巻フック (12t吊) (4.9t吊)

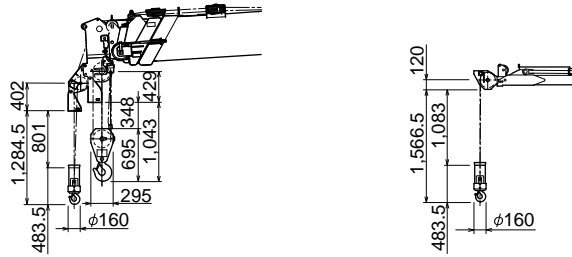


* 印寸法はジャッキアップ時寸法
 オンタイヤ時は (スプリングロックせず)
 * 印寸法から
 X型287mm低下
 スプリングロック時ダウンは
 * 印寸法から
 X型317mm低下

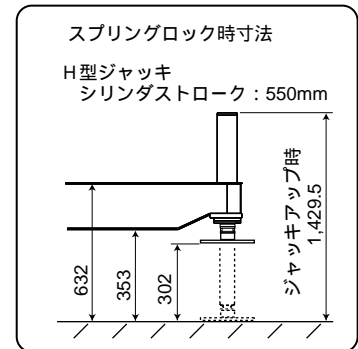
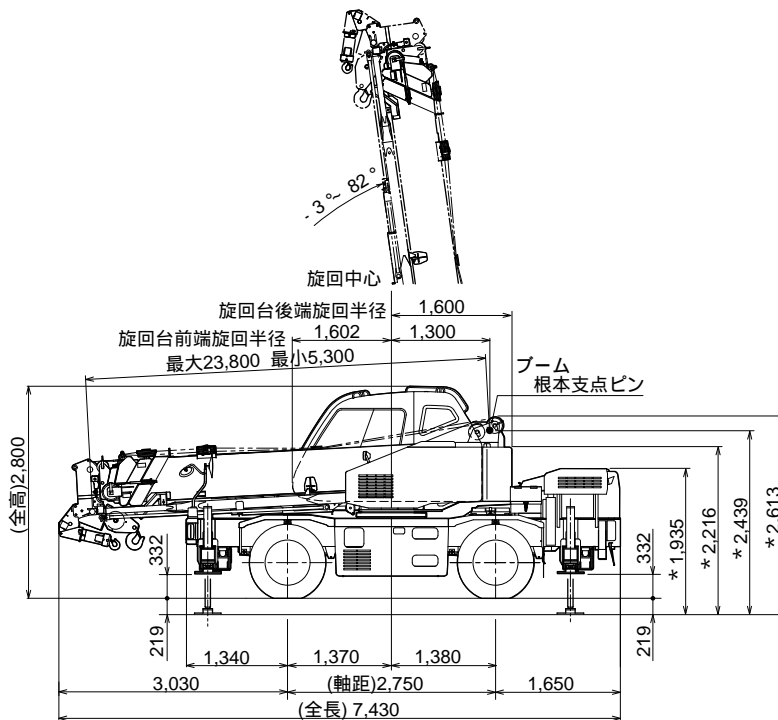
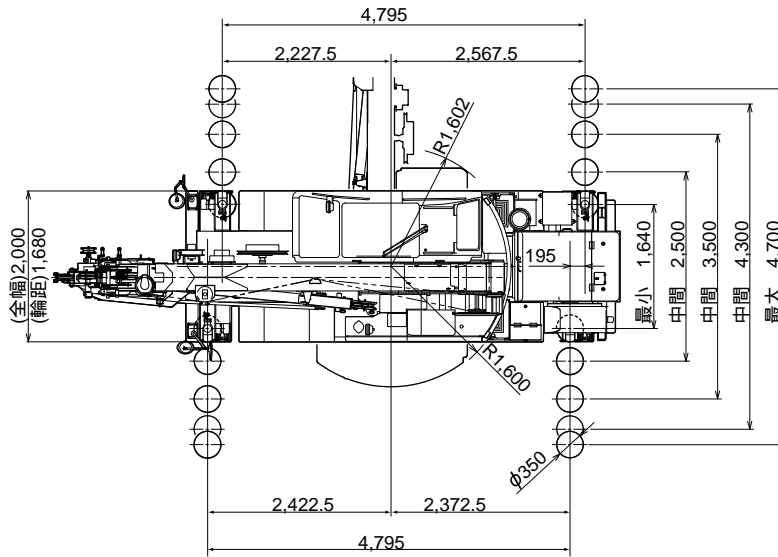
(オンタイヤ時の最低地上高は左右アクスルグリスニップルまで255mm)

寸法 (単位: mm)

【H型アウトリガ】



補巻フック (1.8t 吊) 主巻フック (12t 吊)
(4.9t 吊)



* 印寸法はジャッキアップ時寸法
オンタイヤ時は(スプリングロックせず)
* 印寸法から
H型219mm低下
スプリングロック時ダウンは
* 印寸法から
H型249mm低下

(オンタイヤ時の最低地上高は左右アクスルグリスニップルまで255mm)