

| | | | |
|--|-----------------|--|-----------------|
| GR-120NL 12t吊 6段ブーム 2段スタンダードジブ X型アウトリガ | GR-120N-2-00101 | GR-120NL 12t吊 6段ブーム 2段パワーチルトジブ X型アウトリガ | GR-120N-2-00111 |
| GR-120NL 12t吊 6段ブーム 2段スタンダードジブ H型アウトリガ | GR-120N-2-00102 | GR-120NL 12t吊 6段ブーム 2段パワーチルトジブ H型アウトリガ | GR-120N-2-00112 |
| GR-120N 4.9t吊 6段ブーム 2段スタンダードジブ X型アウトリガ | GR-120N-2-00103 | GR-120N 4.9t吊 6段ブーム 2段パワーチルトジブ X型アウトリガ | GR-120N-2-00113 |
| GR-120N 4.9t吊 6段ブーム 2段スタンダードジブ H型アウトリガ | GR-120N-2-00104 | GR-120N 4.9t吊 6段ブーム 2段パワーチルトジブ H型アウトリガ | GR-120N-2-00114 |

■ドラムのロープ最大巻取り長さ

(巻取り長さは計算値) (単位: m)

| | 主巻ドラム | 補巻ドラム |
|-----|-------|-------|
| 1層目 | 16.5 | 16.5 |
| 2層目 | 35.1 | 35.1 |
| 3層目 | 54.1 | 54.1 |
| 4層目 | 75.3 | 75.3 |
| 5層目 | 96.8 | 96.8 |
| 6層目 | 120.6 | 120.6 |
| 7層目 | 144.4 | 144.4 |
| 8層目 | 170.8 | 170.8 |

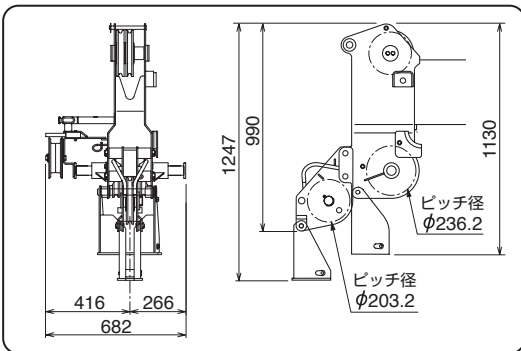
■ブーム断面寸法 (単位: mm)

| | タテ | ヨコ |
|-----|-------|-----|
| ベース | 573.5 | 360 |
| 2nd | 514.0 | 338 |
| 3rd | 453.5 | 274 |
| 4th | 384.5 | 252 |
| 5th | 346.1 | 230 |
| トップ | 308.7 | 148 |

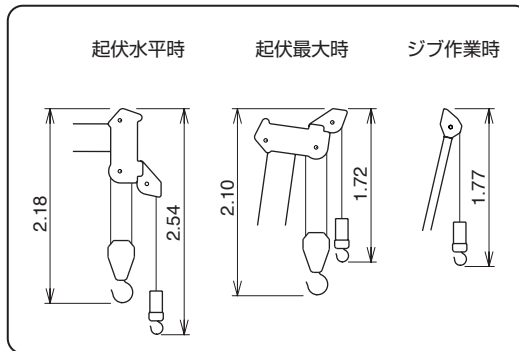
■旋回台回転半径

旋回台前端回転半径: 1602 mm
旋回台後端回転半径: 1600 mm

■トップブーム先端寸法 (単位: mm)



■巻過防止装置作動時のブーム上端~フック下端 (単位: m)



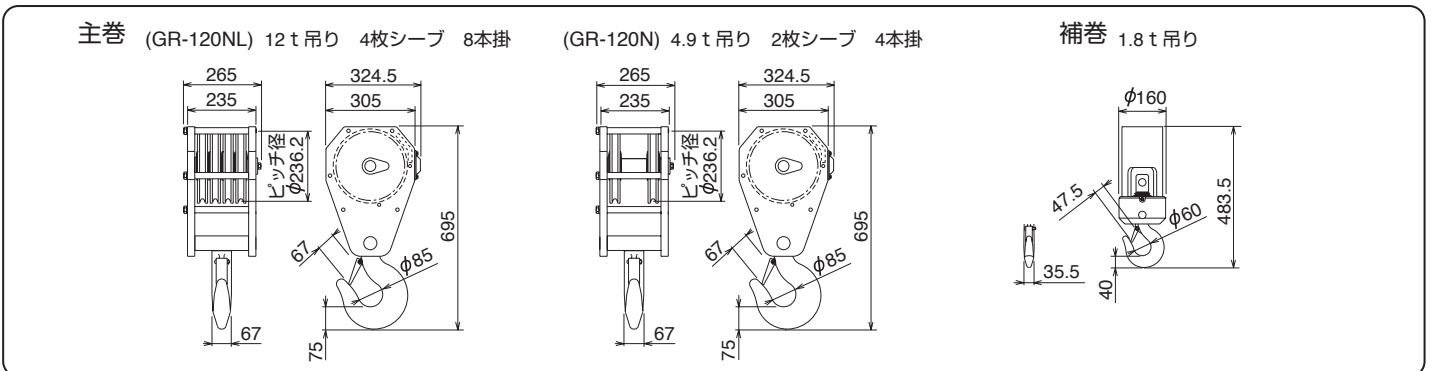
■走行姿勢での最低地上高

X型、H型
アクスル部: 275 mm

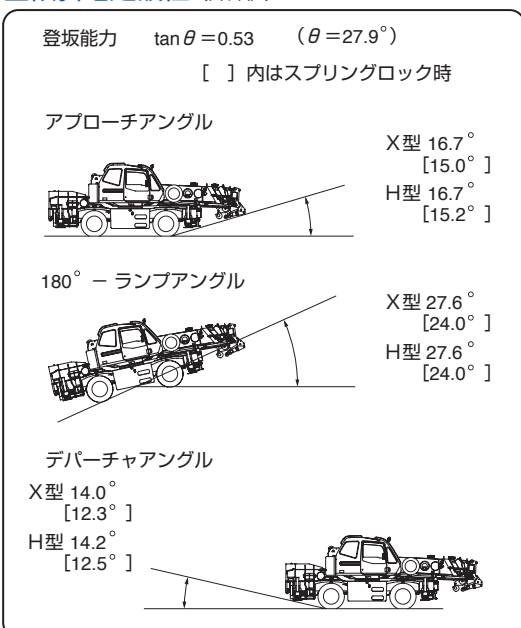
■スプリングロック

クレーン地上高は走行姿勢地上高 (スプリングフリー) に対してスプリングロック時は40 mm 低下

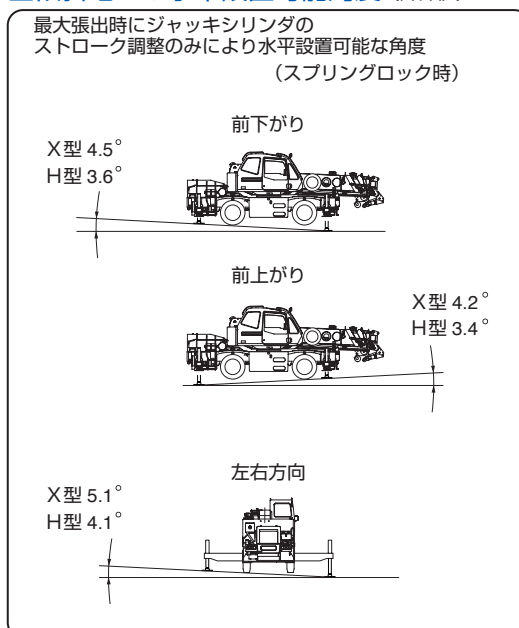
■フック寸法 (単位: mm)



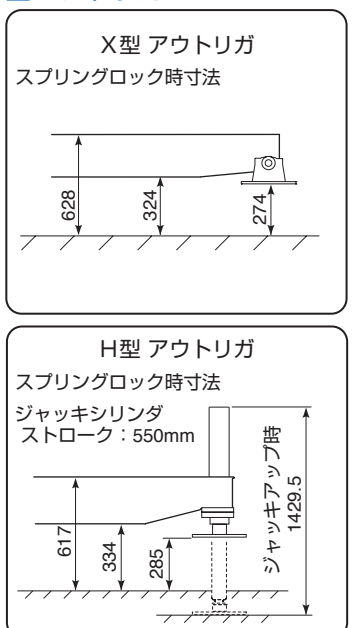
■傾斜地走破性 (計算値)



■傾斜地での水平設置可能角度 (計算値)



■アウトリガ (単位: mm)



・本寸法データはスペックシートの主要寸法図に記載されていない寸法データをまとめたものです。スペックシートの主要寸法図と併せて使用してください。
・寸法データは変更されることがありますので、参考用として使用してください。