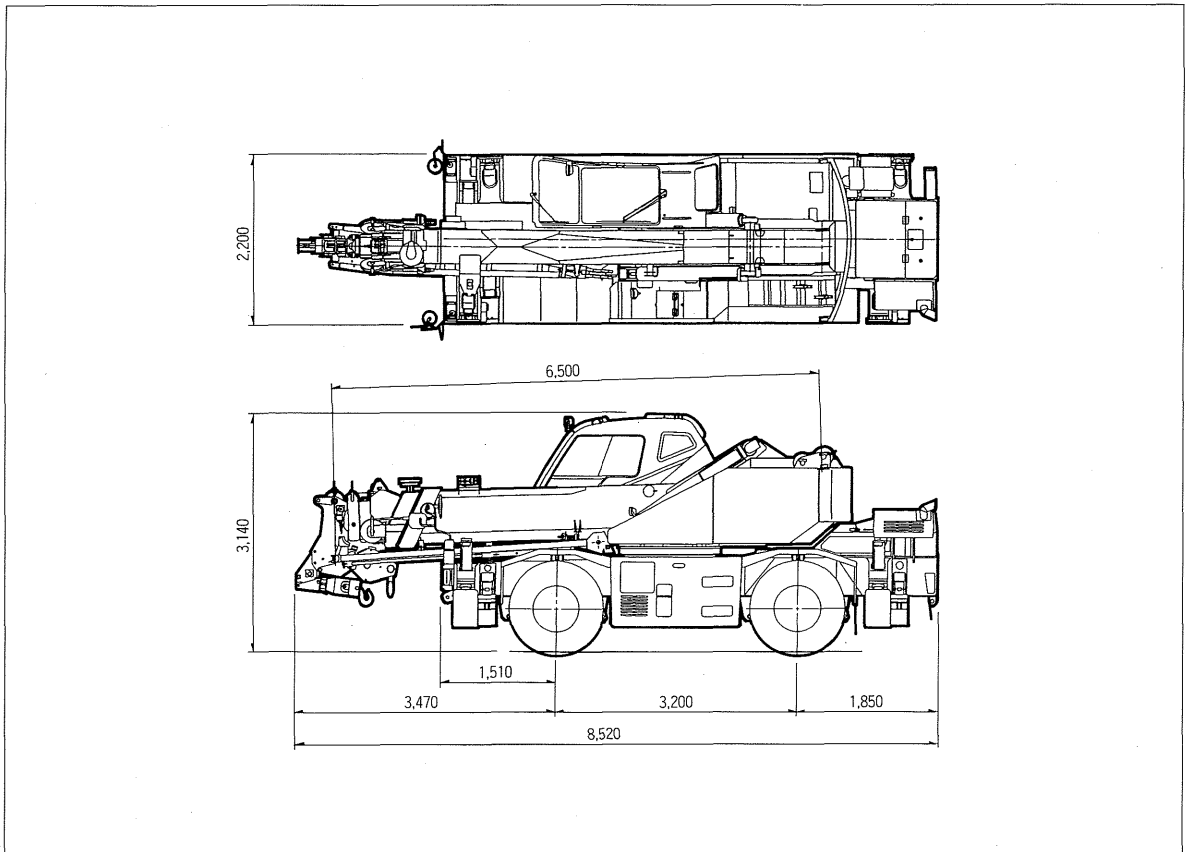


寸法・重量関係

■走行状態

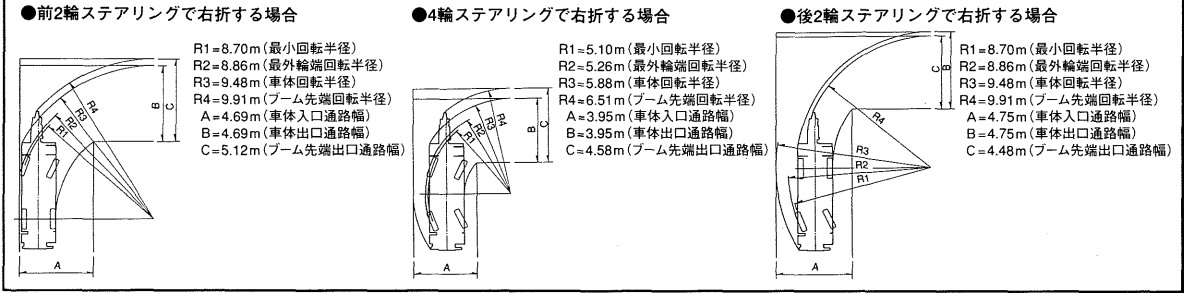
単位(mm)



●道路の通行には道路運送車両法による保安基準の緩和が必要です。

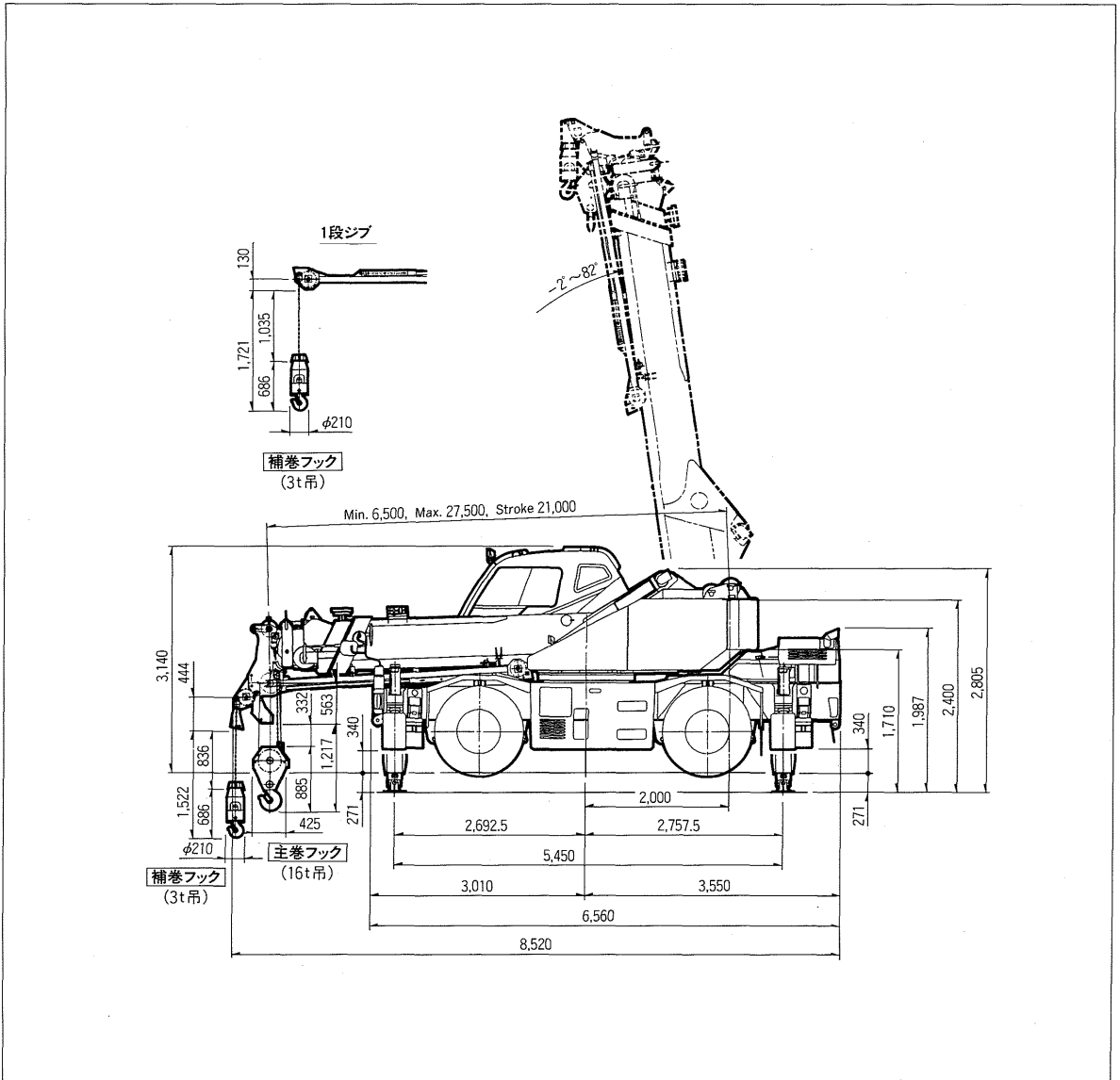
寸法・重量関係

■最小直角通路幅



■主要寸法

単位(mm)



単位(mm)

