

型式：GR-250N（4段ブーム、2段パワーチルトジブ）

スペック：GR-250N-1-00101（25t吊 X型アウトリガ）
GR-250N-1-00102（25t吊 H型アウトリガ）

型式：GR-250N（4段ブーム、2段スタンダードジブ）

スペック：GR-250N-1-00103（25t吊 X型アウトリガ）

型式：GR-250N（4段ブーム、2段スタンダードジブ、第3ウインチ付）

スペック：GR-250N-1-00104（25t吊 X型アウトリガ）

ドラムのロープ最大巻取り長さ

（巻取り長さは計算値）（単位：m）

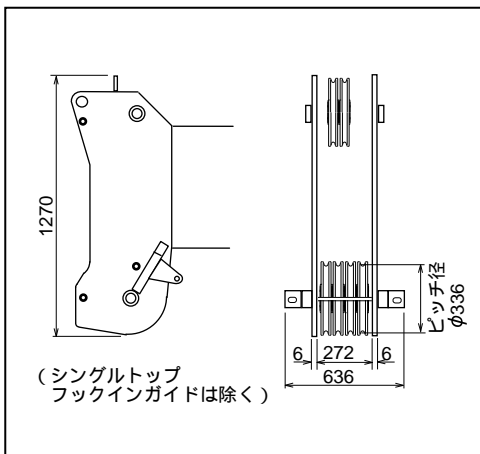
	主巻ドラム	補巻ドラム
1層目	30.0	21.0
2層目	63.0	45.0
3層目	98.0	70.0
4層目	136.0	98.0
5層目	176.0	126.0
6層目	220.0	158.0

ブーム断面寸法

（単位：mm）

	タテ	ヨコ
ベース	697	470
2nd	647	423
3rd	579.5	378
トップ	516.5	275

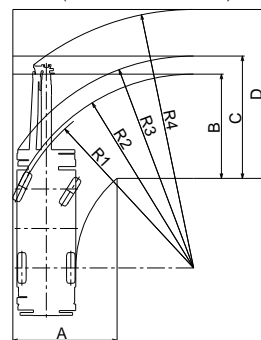
トップブーム先端寸法（単位：mm）



最小直角通路幅（計算値）

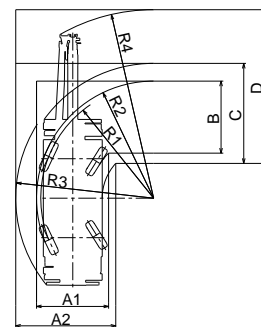
前2輪ステアリングで右折する場合

- R1=8.40m（最小回転半径）
- R2=8.58m（最外輪端回転半径）
- R3=9.39m（車体回転半径）
- R4=11.45m（ブーム先端回転半径）
- A=4.61m（入口通路幅）
- B=4.61m（車輪出口通路幅）
- C=5.42m（車体出口通路幅）
- D=7.48m（ブーム先端出口通路幅）



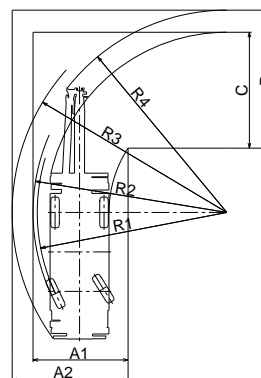
4輪ステアリングで右折する場合

- R1=5.00m（最小回転半径）
- R2=5.18m（最外輪端回転半径）
- R3=6.11m（車体回転半径）
- R4=8.35m（ブーム先端回転半径）
- A1=3.19m（車輪入口通路幅）
- A2=4.43m（車体入口通路幅）
- B=3.19m（車輪出口通路幅）
- C=4.43m（車体出口通路幅）
- D=6.81m（ブーム先端出口通路幅）

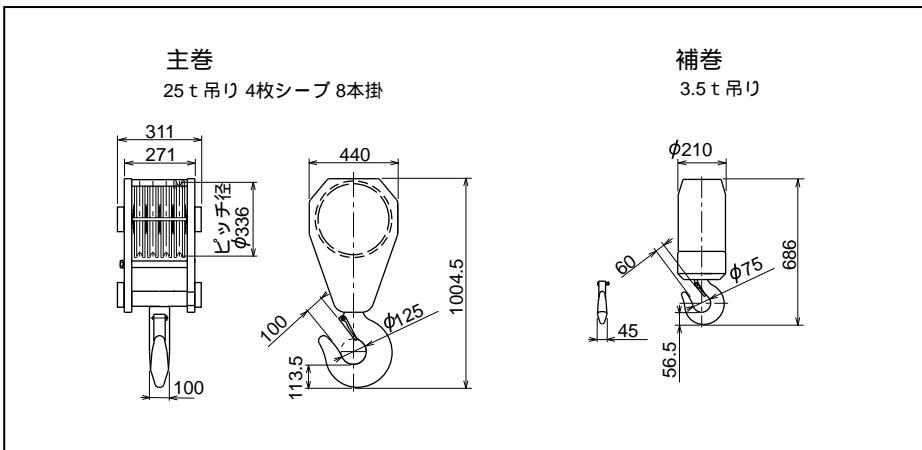


後2輪ステアリングで右折する場合

- R1=8.40m（最小回転半径）
- R2=8.58m（最外輪端回転半径）
- R3=9.51m（車体回転半径）
- R4=8.96m（ブーム先端回転半径）
- A1=4.21m（車輪入口通路幅）
- A2=5.13m（車体入口通路幅）
- C=5.13m（車体出口通路幅）
- D=6.11m（ブーム先端出口通路幅）



フック寸法（単位：mm）

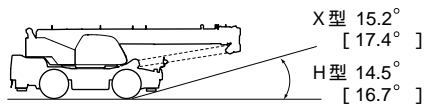


傾斜地走破性（計算値）

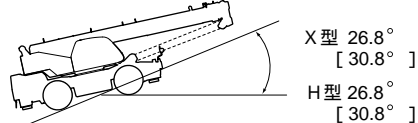
登坂能力 $\tan = 0.57$ （ $=30^\circ$ ）

〔 〕内はサスペンションアップ時

アプローチアングル



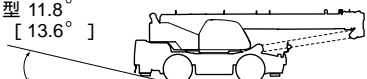
180° - ランプアングル



ディパーチャアングル

X型 12.3° [14.1°]

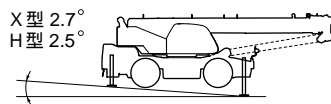
H型 11.8° [13.6°]



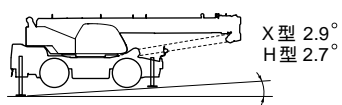
傾斜地での水平設置可能角度（計算値）

最大張出時にジャッキシリンダのストローク調整のみにより水平設置可能な角度（サスペンションダウン時）

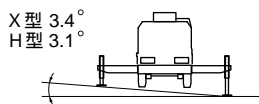
前下がり



前上がり

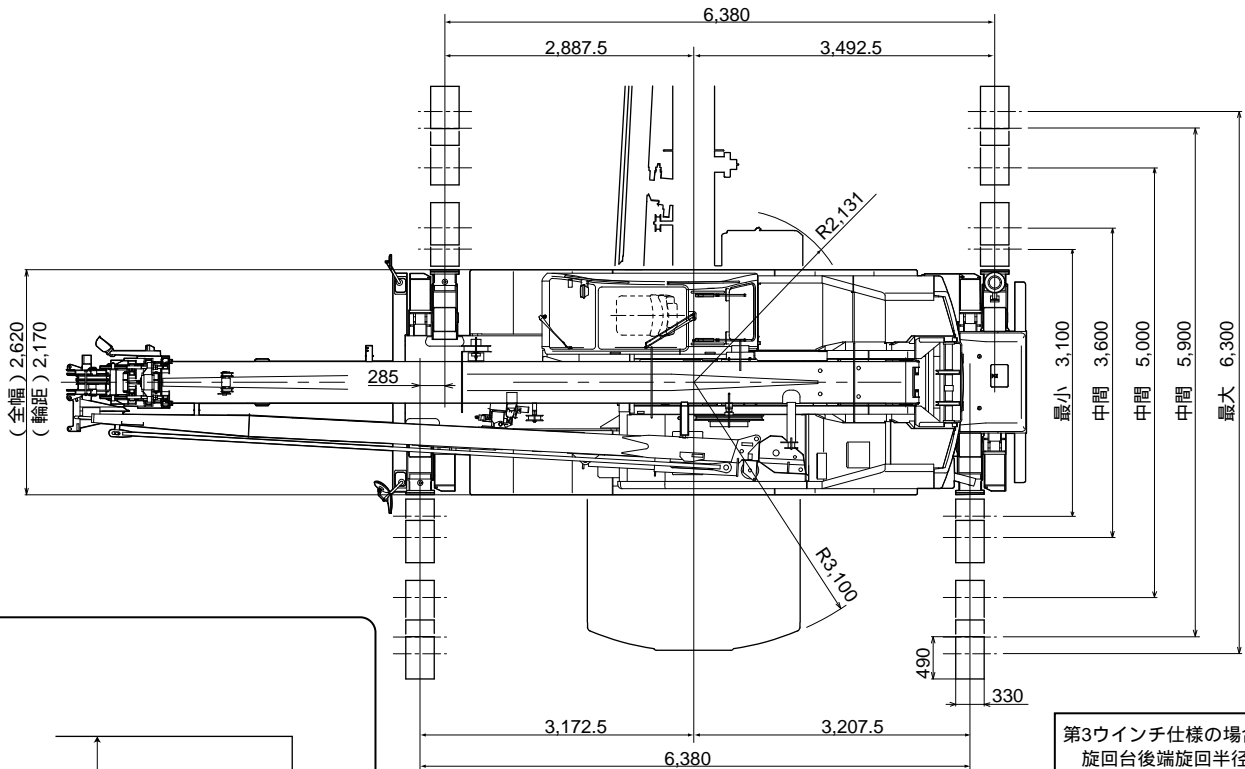
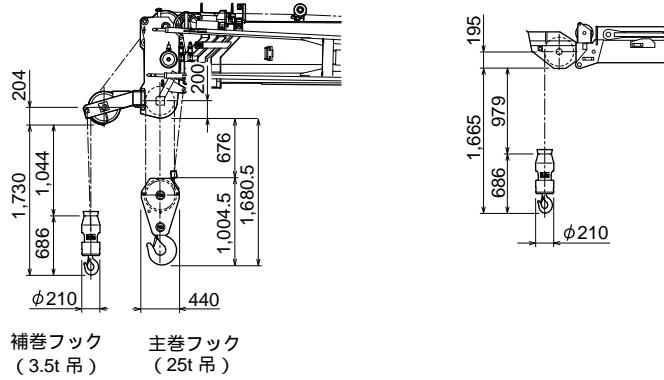


左右方向



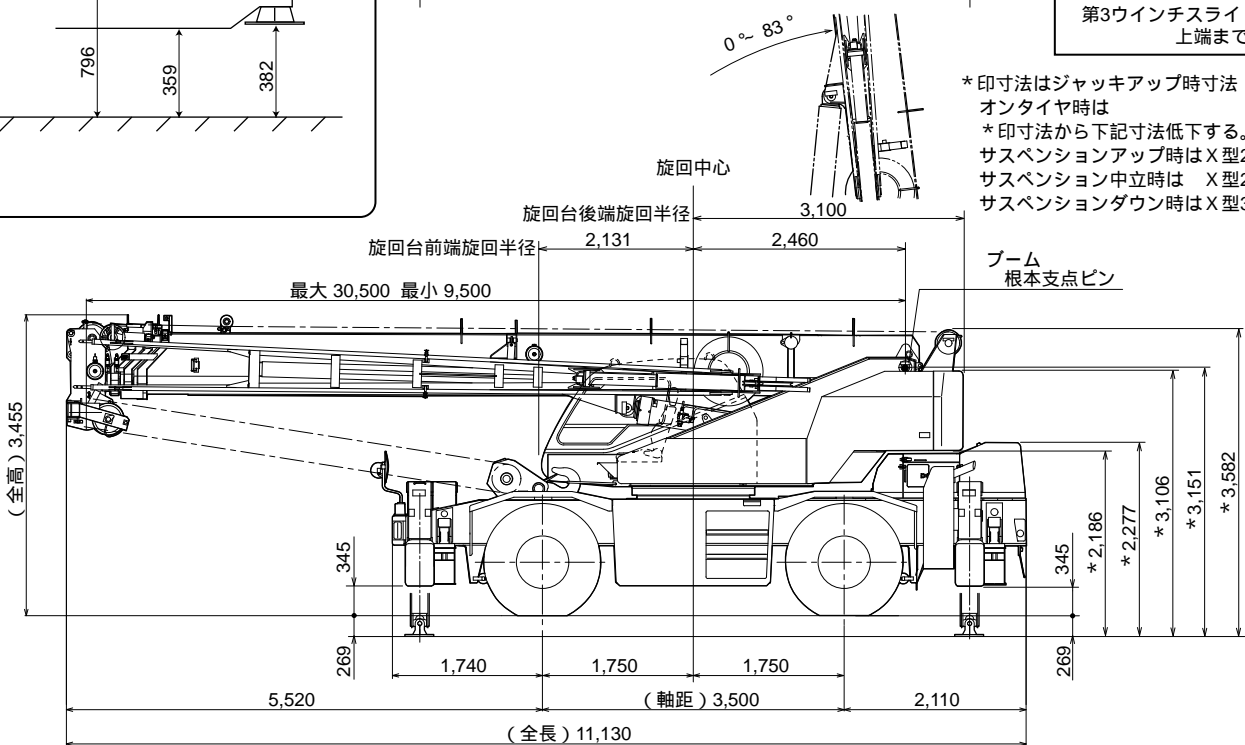
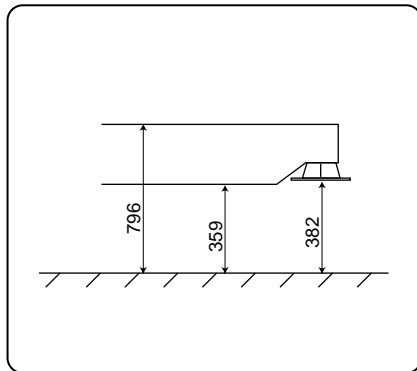
寸法 (単位: mm)

【 X型アウトリガ 】



第3ウインチ仕様の場合
 旋回台後端旋回半径 3,500mm
 第3ウインチスライドシーブ
 上端まで 3,646mm

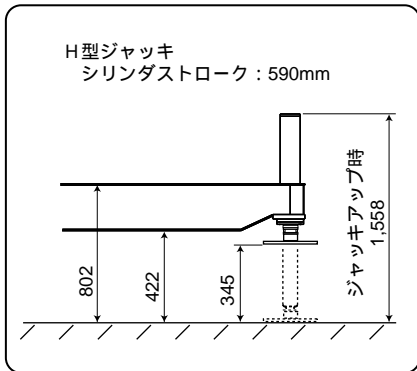
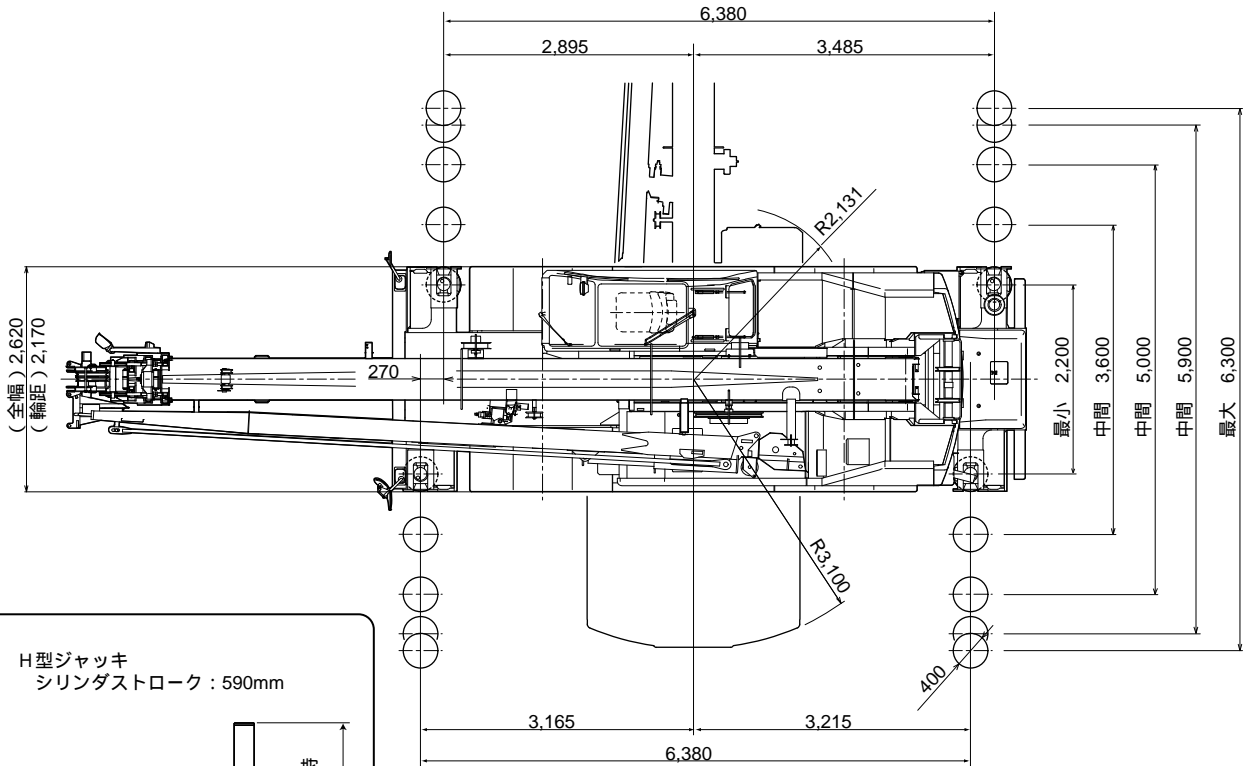
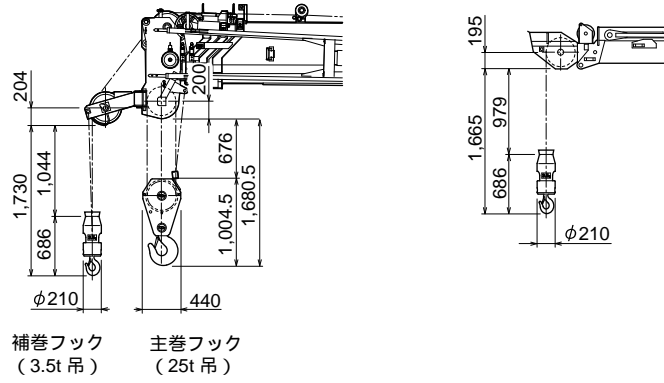
* 印寸法はジャッキアップ時寸法
 オンタイヤ時は
 * 印寸法から下記寸法低下する。
 サスペンションアップ時は X 型 214mm 低下
 サスペンション中立時は X 型 269mm 低下
 サスペンションダウン時は X 型 314mm 低下



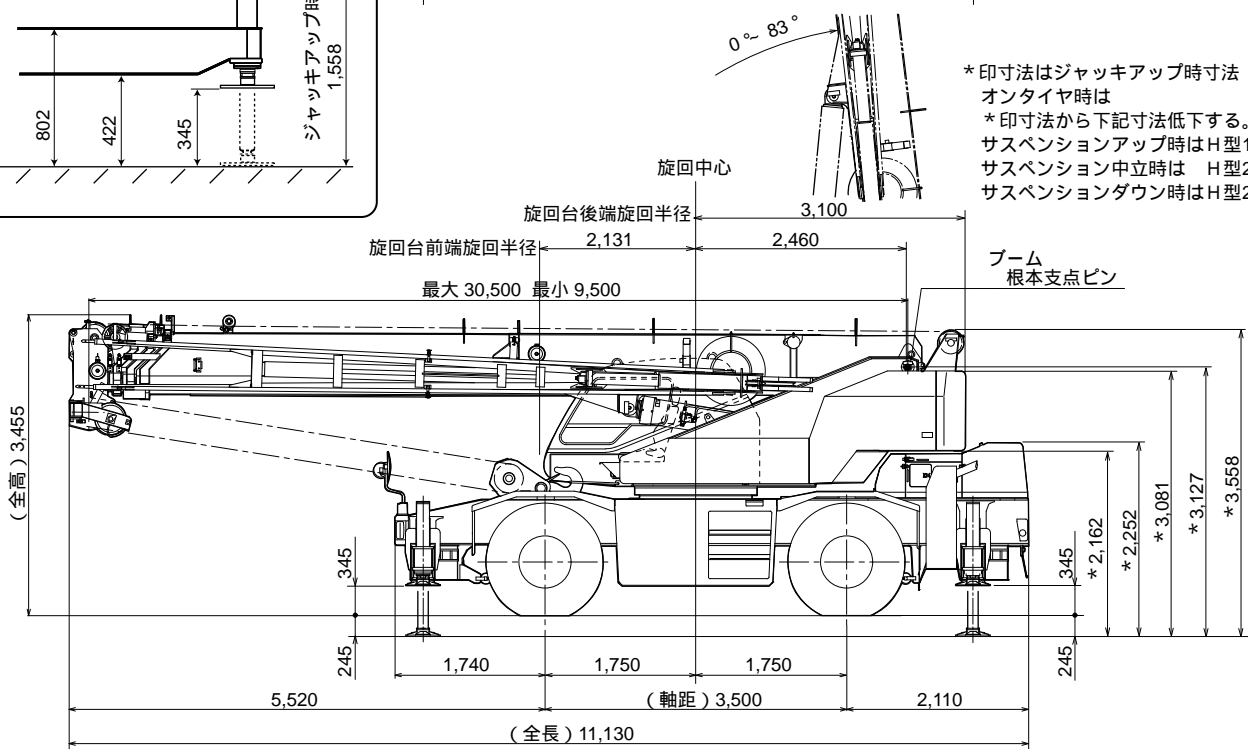
(オンタイヤ時の最低地上高はアウトリガフロートまで345mm)

寸法 (単位: mm)

【H型アウトリガ】



* 印寸法はジャッキアップ時寸法
オンタイヤ時は
* 印寸法から下記寸法低下する。
サスペンションアップ時はH型190mm低下
サスペンション中立時は H型245mm低下
サスペンションダウン時はH型290mm低下



(オンタイヤ時の最低地上高はアウトリガフロートまで345mm)