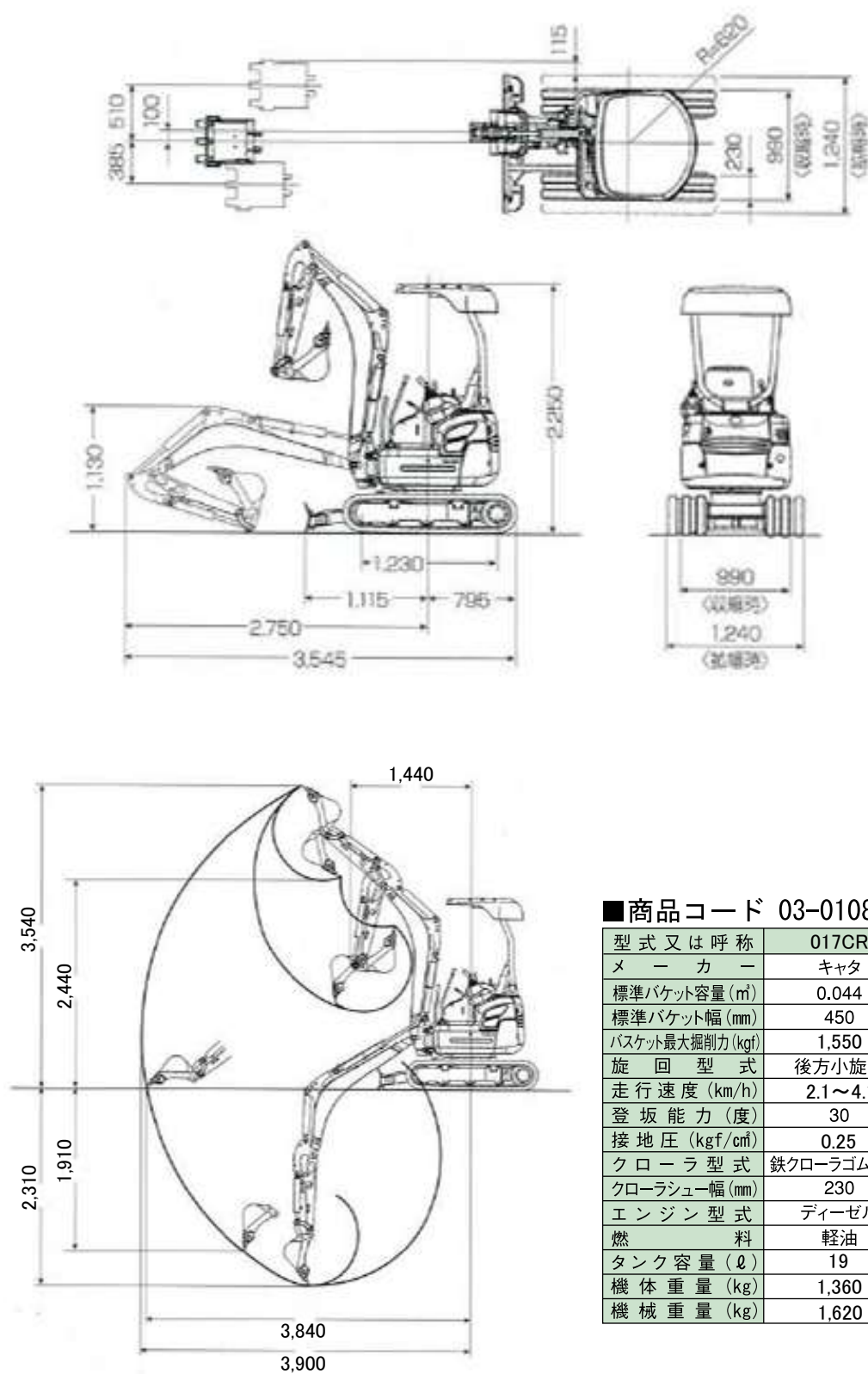


1.5t後方超小旋回バックホー



■商品コード 03-0108

型式又は呼称	017CR
メーカー	キャタ
標準バケット容量(m ³)	0.044
標準バケット幅(mm)	450
バケット最大掘削力(kgf)	1,550
旋回型式	後方小旋回
走行速度(km/h)	2.1~4.1
登坂能力(度)	30
接地圧(kgf/cm ²)	0.25
クローラ型式	鉄クローラゴムパッド
クローラシュー幅(mm)	230
エンジン型式	ディーゼル
燃料	軽油
タンク容量(ℓ)	19
機体重量(kg)	1,360
機械重量(kg)	1,620