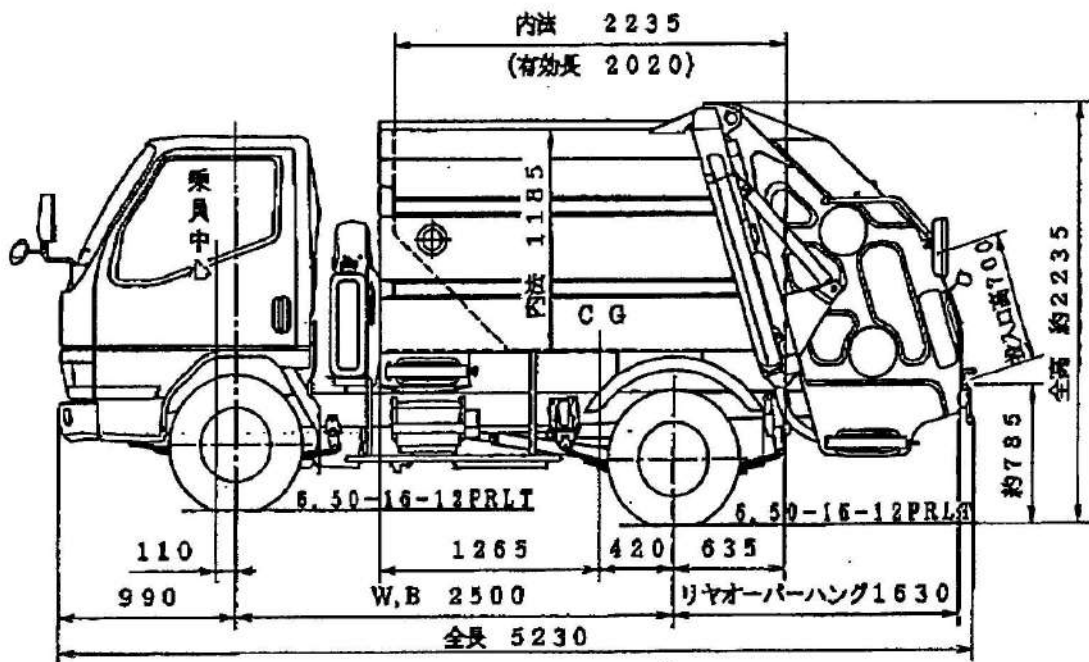
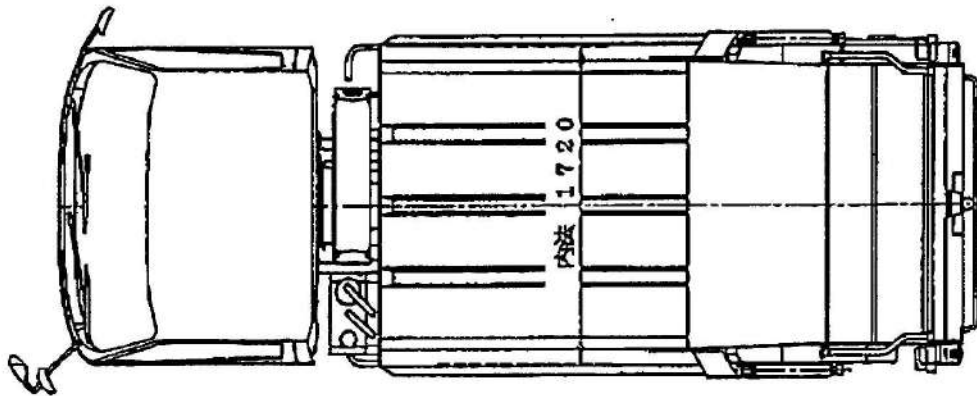


2.0tパッカー車



■商品コード 02-1001

形式又は呼称	2.0tパッカー車
最大積載量(kg)	2,000
荷箱容積(m ³)	4.2
積載方式	圧縮式
エンジン形式	ディーゼル
燃料	軽油
タンク容量(ℓ)	70
車両重量(kg)	3,910
車両総重量(kg)	6,075