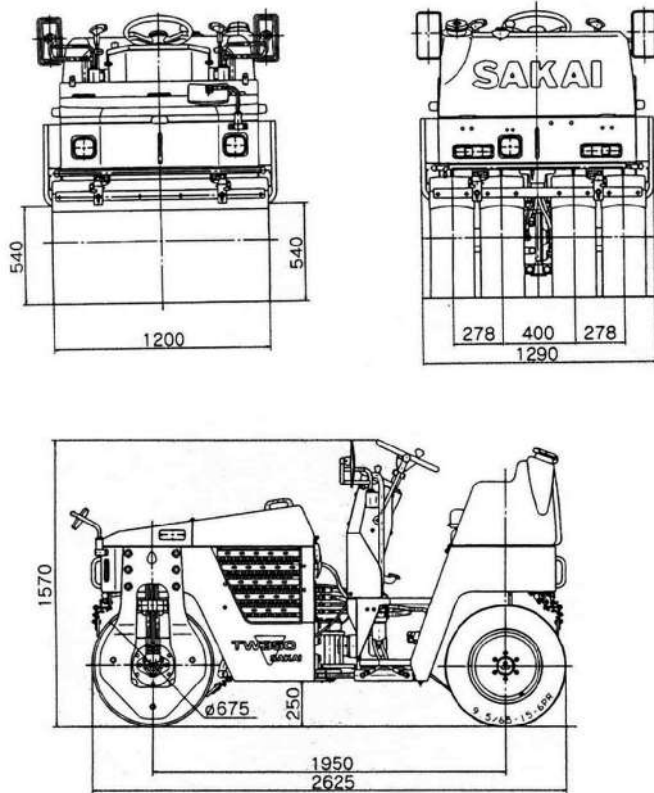
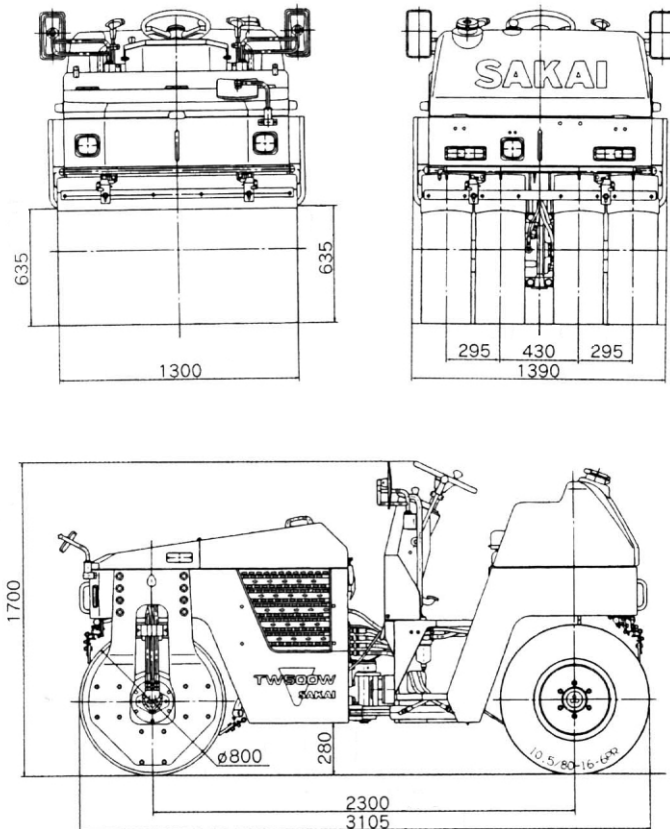


2.5tコンバインドローラー



型式又は呼称	TW350-1
メーカー	サカイ
起振力 kN(kgf)	20.6(2,100)
振動数 Hz (vpm)	55(3,300)
走行速度(km/h)	0~8.5/0~11.0
最小回転半径(m)	3.8
登坂能力(度)	22
エンジン型式	ディーゼル
燃料	軽油
燃料タンク容量(ℓ)	42
散水タンク容量(ℓ)	200
液剤タンク容量(ℓ)	10
線圧機械重量 N/cm(kgf/cm)	前輪113(11.5)/後輪—
線圧機械重量 N/cm(kgf/cm)	前輪113(11.5)/後輪—
機械重量(kg)	2,260(前輪1,380後輪880)
運転重量(kg)	2,45(前輪1,380後輪1,070)
商品コード	09-0401

4.0tコンバインドローラー



型式又は呼称	TW500W-1	TW502
メーカー	サカイ	
起振力 kN(kgf)	24.5(2,500)	26.5(2,700)/34.3(3,500)
振動数 Hz (vpm)	55(3,300)	
走行速度(km/h)	0~9.0/0~12.0	
最小回転半径(m)	4.3	
登坂能力(度)	22	
エンジン型式	ディーゼル	
燃料	軽油	
燃料タンク容量(ℓ)	52	50
散水タンク容量(ℓ)	320	310
液剤タンク容量(ℓ)	10	
線圧機械重量 N/cm(kgf/cm)	前輪151(15.4)/後輪—	前輪150(15.3)/後輪—
線圧機械重量 N/cm(kgf/cm)	前輪151(15.4)/後輪—	前輪151(15.3)/後輪—
機械重量(kg)	3,240(前輪2,000後輪1,240)	3,230(前輪1,990後輪1,240)
運転重量(kg)	3,560(前輪2,000後輪1,560)	3,540(前輪1,990後輪1,550)
商品コード	09-0402	