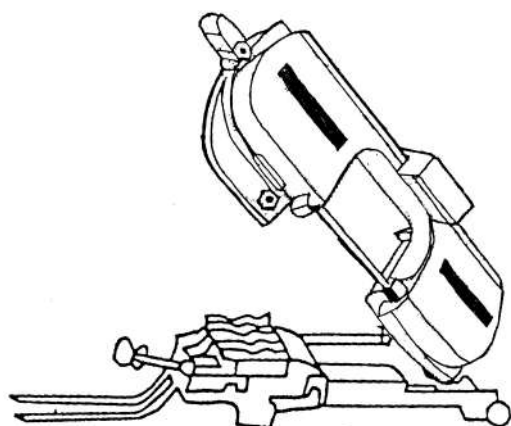


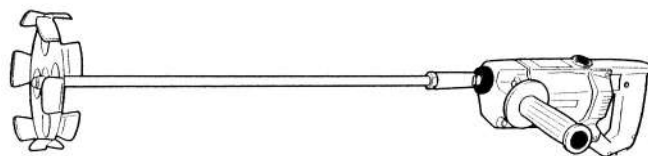
バンドソー



型式又は呼称	B222
切断能力	丸 220mm
	角 175mm
鋸刃寸法(mm)	0.65×16×1855
機械寸法(mm)	L1050×W360×H500
機械質量(kg)	53
コード長さ(m)	3
商品コード	23-0801

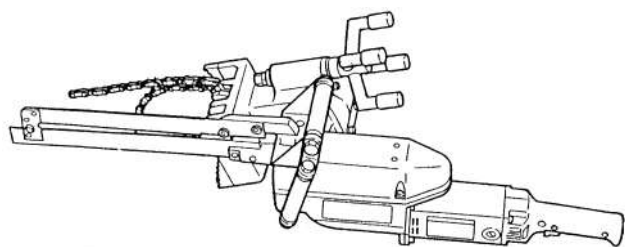
使用刃物は別途販売となります。

ハンド攪拌器



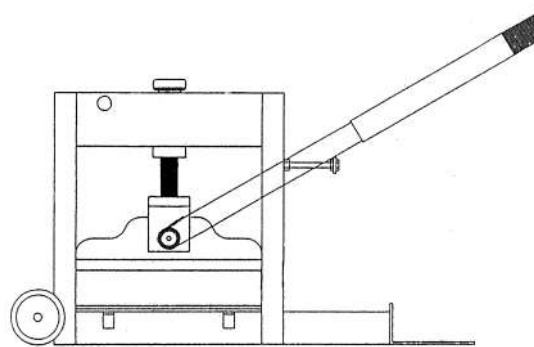
型式又は呼称	UM-15SA	UT1304
電源(V)	単相100V	
消費電力(W)	730	850
回転数(min)	1,100	1,300
羽根径(mm)	150	165
質量(kg)	3.3	3.5
商品コード	23-0901	

パイプソー



型式又は呼称	380S	
電源(V)	単相100V	
ストローク量(mm)	57	
ストローク速度(min)	200~320	
質量/寸法	本体	10kg/665×301×261mm
	ケース	3.5kg/785×370×325mm
	パイプ	8kg/173×210×326mm
商品コード	23-1001	

インターロッキングカッター



型式又は呼称	INAZUMA
割巾(mm)	300
割高(mm)	90
圧力(t)	10
寸法/長さ×高さ×幅(mm)	800×520×295
重量(kg)	38
商品コード	23-1501