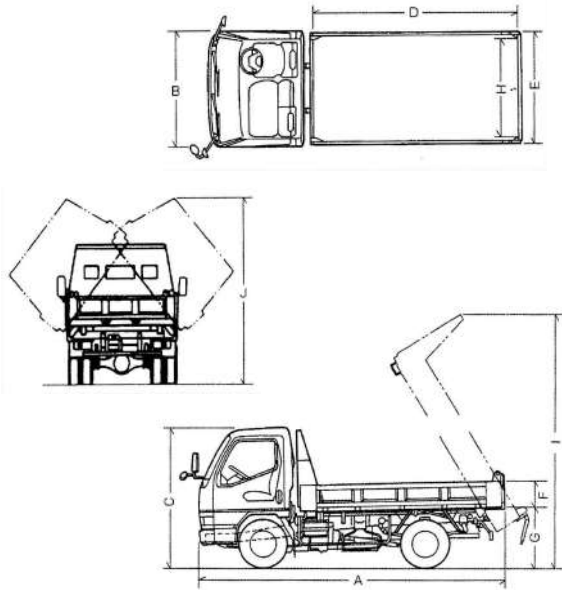


2tダンプ

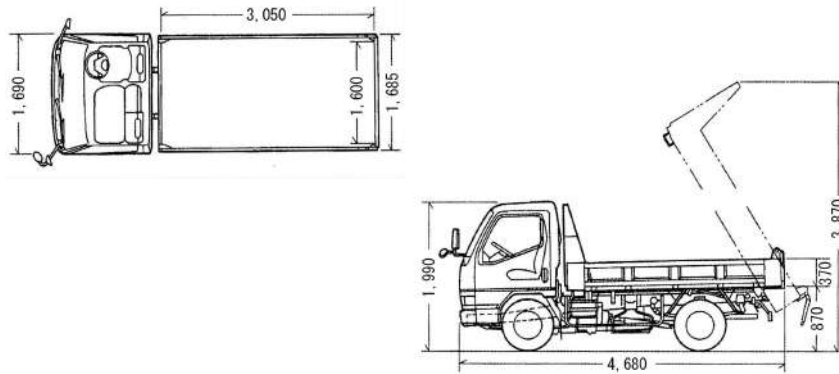


■商品コード 02-0503・02-0504・02-0505・02-0510

| 呼称 | 2.0tダンプ | 2.0tダンプ低床4WD | 2.0tダンプ3転 | 2.0tダンプ低床 |
|-----------|---------|--------------|-----------|-----------|
| 最大積載量(kg) | 2,000 | 2,000 | 2,000 | 2,000 |
| エンジン形式 | ディーゼル | ディーゼル | ディーゼル | ディーゼル |
| 燃料 | 軽油 | 軽油 | 軽油 | 軽油 |
| タンク容量 | 70 | 70 | 70 | 75 |
| 車両重量(kg) | 2,650 | 2,800 | 2,880 | 2,620 |
| 車両総重量(kg) | 4,815 | 4,965 | 5,045 | 4,785 |

| 寸法記号 | 呼称 | 2.0tダンプ | 2.0tダンプ低床4WD | 2.0tダンプ3転 | 2.0tダンプ低床 |
|---------------|----|---------|--------------|-----------|-----------|
| 全長(mm) A | | 4,690 | 4,690 | 4,680 | 4,690 |
| 全幅(mm) B | | 1,695 | 1,695 | 1,695 | 1,695 |
| 全高(mm) C | | 1,990 | 1,990 | 1,960 | 1,960 |
| 荷台内寸全長(mm) D | | 3,040 | 3,050 | 3,040 | 3,100 |
| 荷台内寸全幅(mm) E | | 1,580 | 1,600 | 1,580 | 1,600 |
| 荷台あたり高さ(mm) F | | 320 | 320 | 320 | 320 |
| 荷台床面地上高(mm) G | | 1,015 | 850 | 1,090 | 840 |
| 荷台入口幅(mm) H | | 1,580 | 1,600 | 1,360 | 1,600 |
| ダンプ時高さ(mm) I | | 3,900 | 3,870 | 3,600 | 3,000 |
| ダンプ時高さ(mm) J | | — | — | 2,700 | — |

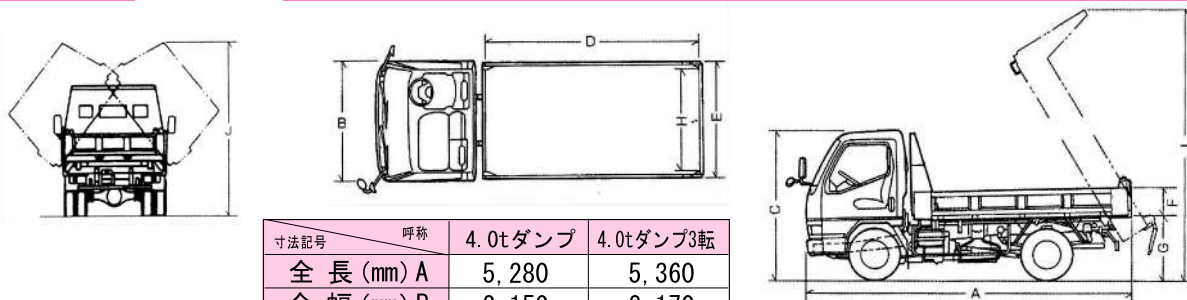
3tダンプ低床



■商品コード 02-0512

| 呼称 | 3tダンプ低床 |
|-----------|---------|
| 最大積載量(kg) | 3,000 |
| エンジン形式 | ディーゼル |
| 燃料 | 軽油 |
| タンク容量 | 80 |
| 車両重量(kg) | 2,790 |
| 車両総重量(kg) | 5,955 |

4tダンプ



| 寸法記号 | 呼称 | 4.0tダンプ | 4.0tダンプ3転 |
|---------------|----|---------|-----------|
| 全長(mm) A | | 5,280 | 5,360 |
| 全幅(mm) B | | 2,150 | 2,170 |
| 全高(mm) C | | 2,430 | 2,420 |
| 荷台内寸全長(mm) D | | 3,400 | 3,200 |
| 荷台内寸全幅(mm) E | | 2,060 | 2,060 |
| 荷台あたり高さ(mm) F | | 370 | 360 |
| 荷台床面地上高(mm) G | | 1,170 | 1,210 |
| 荷台入口幅(mm) H | | 2,060 | 1,740 |
| ダンプ時高さ(mm) I | | 4,470 | 4,210 |
| ダンプ時高さ(mm) J | | — | 3,400 |

■商品コード 02-0507・02-0508

| 呼称 | 4.0tダンプ | 4.0tダンプ3転 |
|-----------|---------|-----------|
| 最大積載量(kg) | 4,050 | 3,800 |
| エンジン形式 | ディーゼル | ディーゼル |
| 燃料 | 軽油 | 軽油 |
| タンク容量 | 100 | 100 |
| 車両重量(kg) | 3,770 | 4,130 |
| 車両総重量(kg) | 7,985 | 7,995 |