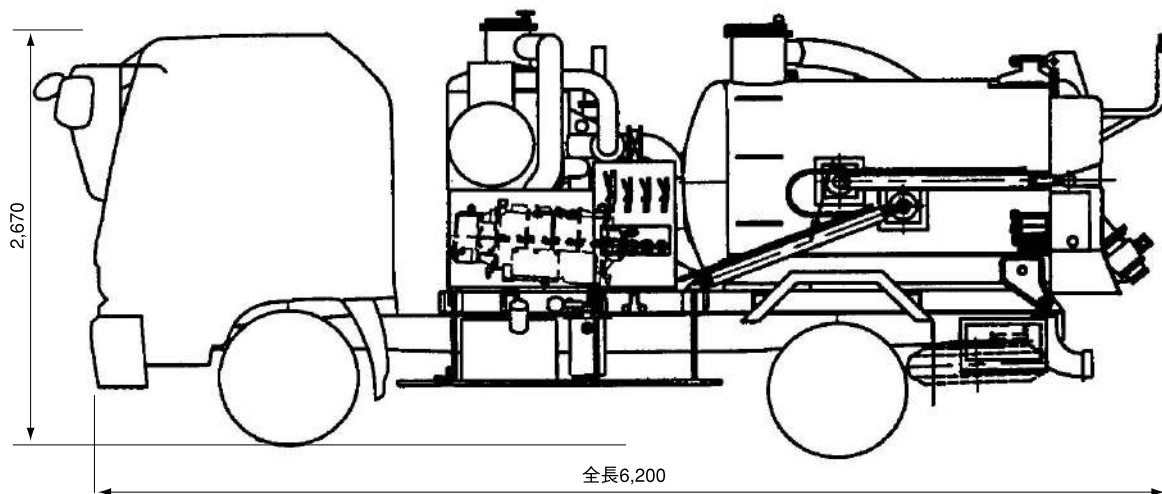
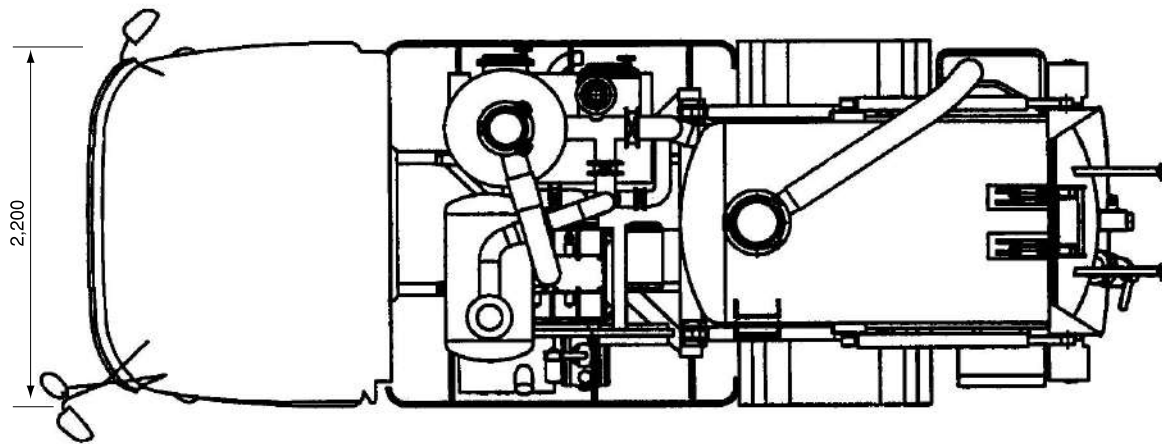


4.0t強力吸引車



■商品コード 02-0801

形式又は呼称	4.0t強力吸引車	
最大積載量(kg)	2,770	
タンク容量(ℓ)	2,630	
最大ダンプ角(度)	約50	
風量(m ³ /min)	20	
静圧(mmHg)	-720 (9,520mmAg)	
標準 吸引量	ドライ砂ホース20m(t/h)	約4
	汚泥ホース20m(t/h)	約15
エンジン形式	ディーゼル	

燃料	軽油
タンク容量(ℓ)	100
車両重量(kg)	5,090
車両総重量(kg)	7,920