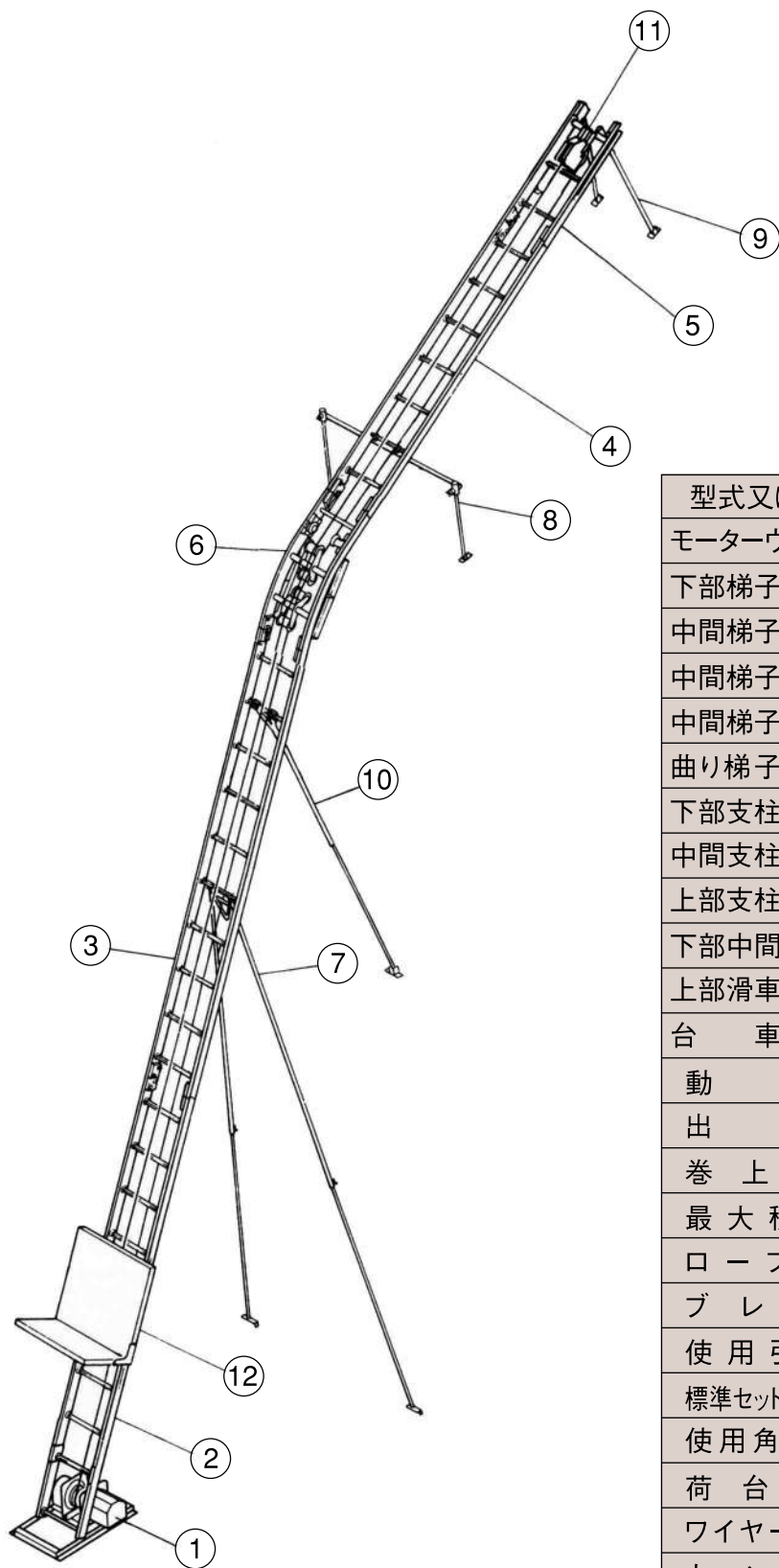


瓦 揚 機



型式又は呼称	AL4-MD7A
モーターウィンチ	① W500×L685×H345
下部梯子	② W400×L3,400
中間梯子	③ W400×L3,400
中間梯子	④ W400×L2,300
中間梯子	⑤ W400×L1,000
曲り梯子	⑥ W400曲り角35° 調整角0~20°
下部支柱	⑦ L2,335~3,610
中間支柱	⑧ 組み上り門形 Lボルト使用
上部支柱	⑨ φ27.2×L700
下部中間支柱	⑩ L1,620~2,420
上部滑車	⑪ W22×φ168プーリー使用
台 車	⑫ W650×L340×H665(折畳式)
動 力	単相100V直流モーター
出 力	935W
巻 上 能 力	160Kg
最 大 積 載 量	135Kg
ロ ー プ 速 度	30m/min
ブ レ ー キ	メカニカルブレーキ及び発電ブレーキ併用
使 用 引 勝 手	梯子裏側タテ引き
標準セット時梯子長	10m+曲り梯子
使用角度範囲	45~70°
荷 台 寸 法	W650×L340×H665
ワイヤーロープ	φ6×27m
ウィンチ重量	34Kg
標準セット時重量	138Kg
商 品 コ ー ド	25-1201