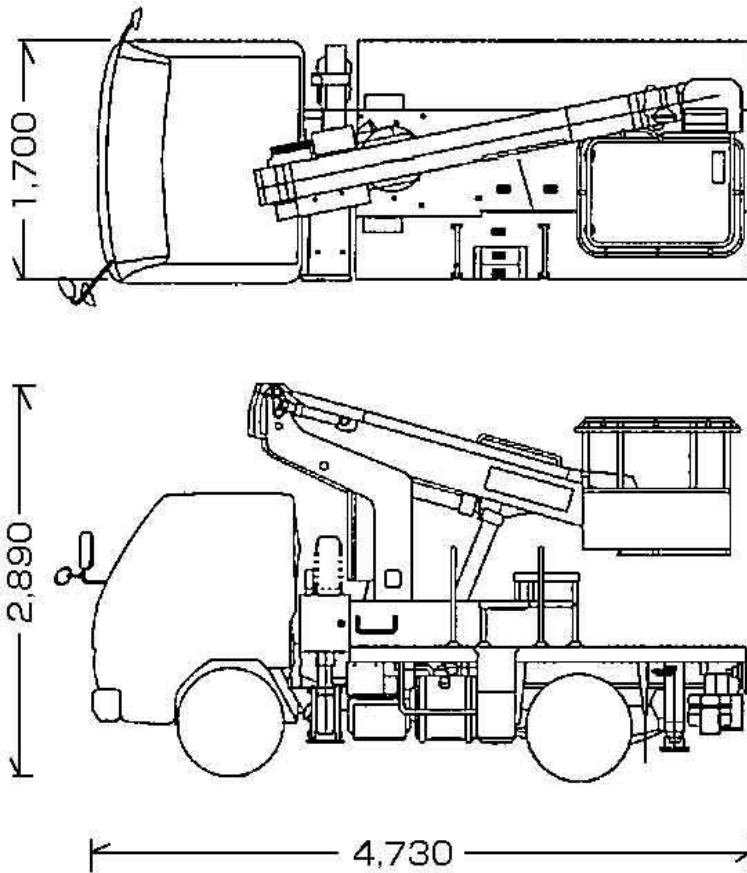


高所トラック式直伸10.0mD

AT-100TG



■商品コード 01-0102

呼 称	AT-100TG
メ ー カ ー	タダノ
最大地上高 (m)	9.9
最大積載荷重 (kg)	200(又は2名)
走行可能高さ (m)	—
最大作業半径 (m)	7.5
許容作業角 (度)	—
走行速度 (km/h)	—
接 地 圧 (kgf/cm ²)	—
登 坂 能 力 (度)	23.7
アウトリガ最大張出寸法 (mm)	1800
アウトリガ片側張出寸法 (mm)	—
作業床寸法 (mm)	700×1,000×910
下 部 走 行 体	2t車クラス
燃料・タンク容量 (ℓ)	軽油・70
車 輛 重 量 (kg)	5,460

