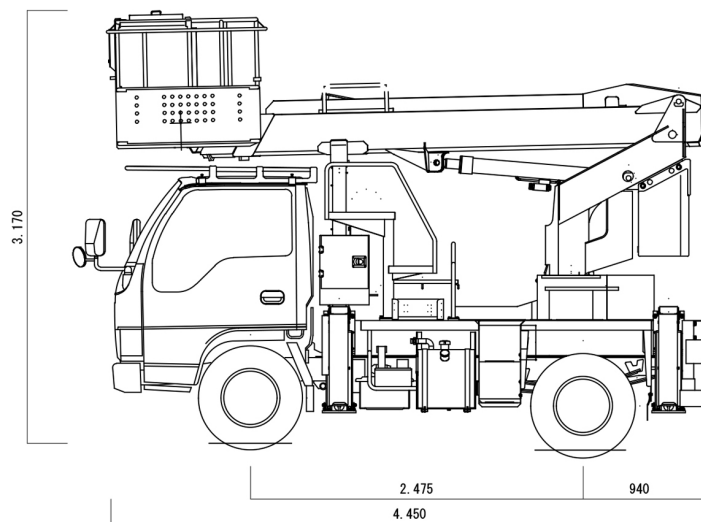
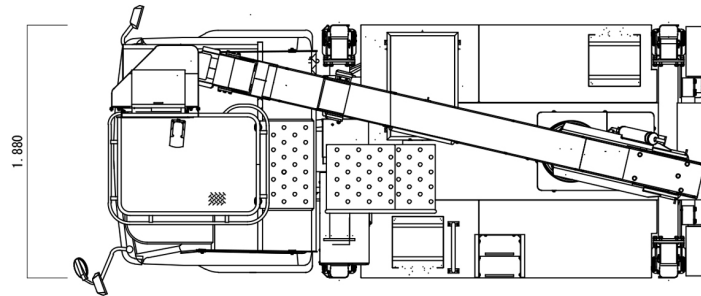


# 高所トラック式直伸12.0mD

## AT-121TG-(F)3



### ■商品コード 01-0103

呼称	AT-121TG(F)3
メーカー	タダノ
最大地上高 (m)	11.9
最大積載荷重 (kg)	200 (又は2名)
走行可能高さ (m)	—
最大作業半径 (m)	9.8
許容作業角 (度)	—
走行速度 (km/h)	—
接地圧 (kgf/cm <sup>2</sup> )	—
登坂能力 (度)	—
アウトリガ最大張出寸法 (mm)	1,860
アウトリガ片側張出寸法 (mm)	—
作業床寸法 (mm)	700×1,000×900
下部走行体	3.0t車クラス
燃料・タンク容量 (ℓ)	軽油・70
車両重量 (kg)	5,825

