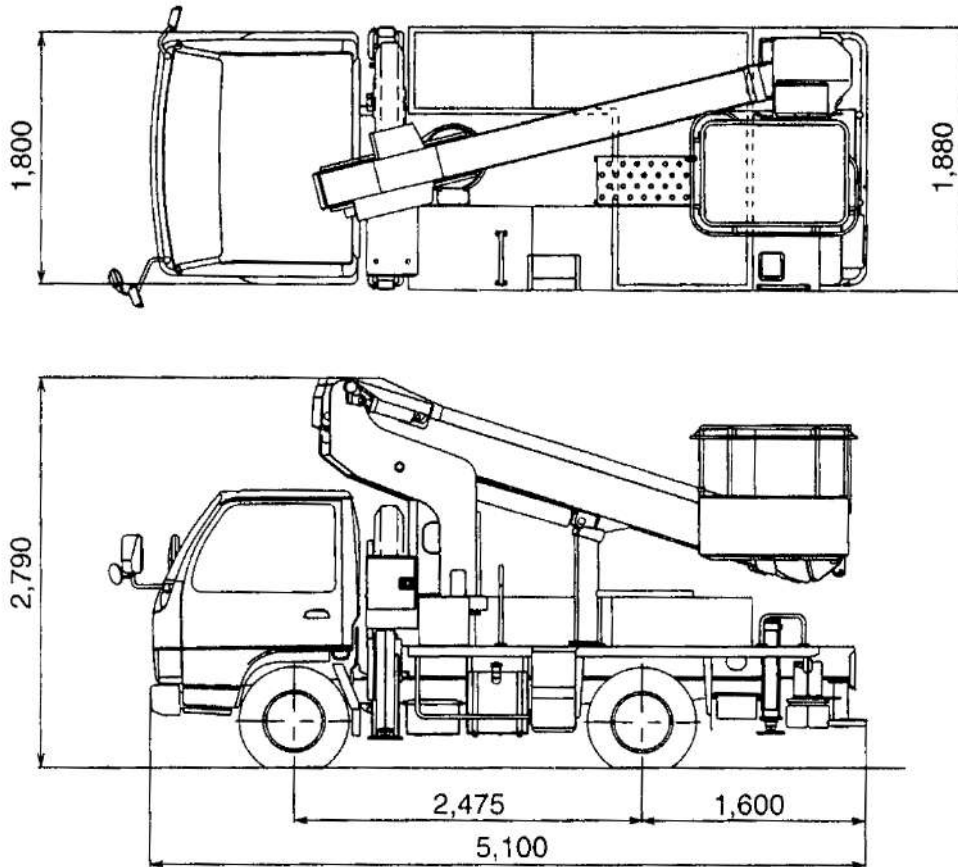


# 高所トラック式直伸12.0mD

## AT-121TG-1

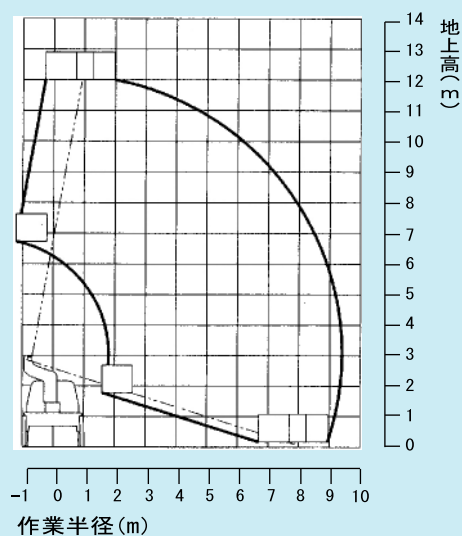


### ■商品コード 01-0103

呼 称	AT-121TG-1
メーカ	タダノ
最大地上高 (m)	12.0
最大積載荷重 (kg)	200(又は2名)
走行可能高さ (m)	—
最大作業半径 (m)	9.4
許容作業角 (度)	—
走行速度 (km/h)	—
接地圧 (kgf/cm <sup>2</sup> )	—
登坂能力 (度)	—
アウトリガ最大張出す法 (mm)	2,020
アウトリガ片側張出す法 (mm)	—
作業床寸法 (mm)	700×1,000×900
下部走行体	3.0t車クラス
燃料・タンク容量 (ℓ)	軽油・70
車 輛 重 量 (kg)	6,850

### ■AT-121TG-1

積載荷重 200kg



注意：1. 作業範囲は水平堅土上におけるもので、フレームのたわみは含んでいません。  
2. 作業範囲は全周同一です。