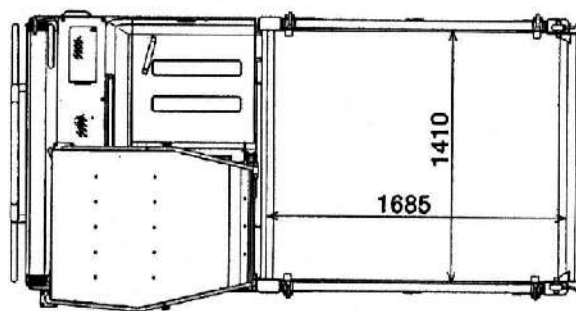
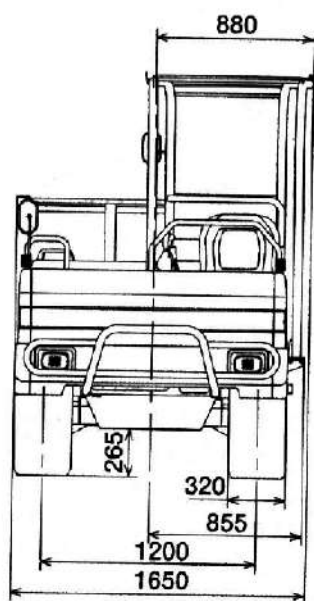
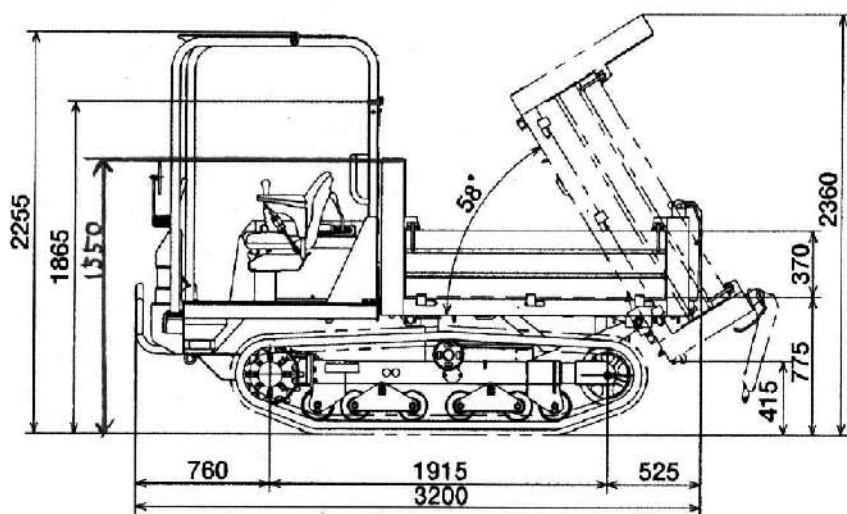


キャリアダンプクローラ
2,500kg積



形 式	C30R-2
メーカー	ヤンマー
最大積載量(kg)	2,500
走行速度 (km/h)	前進 0~11.0 後進 0~11.0
登坂能力(度)	20
接地圧	0.56(積載時)
クローラ形式	ゴムクローラ
クローラシュー幅(mm)	320
エンジン形式	ディーゼル
燃 料	軽 油
タンク容量(ℓ)	40
機械重量(kg)	2,290
商品コード	04-0302