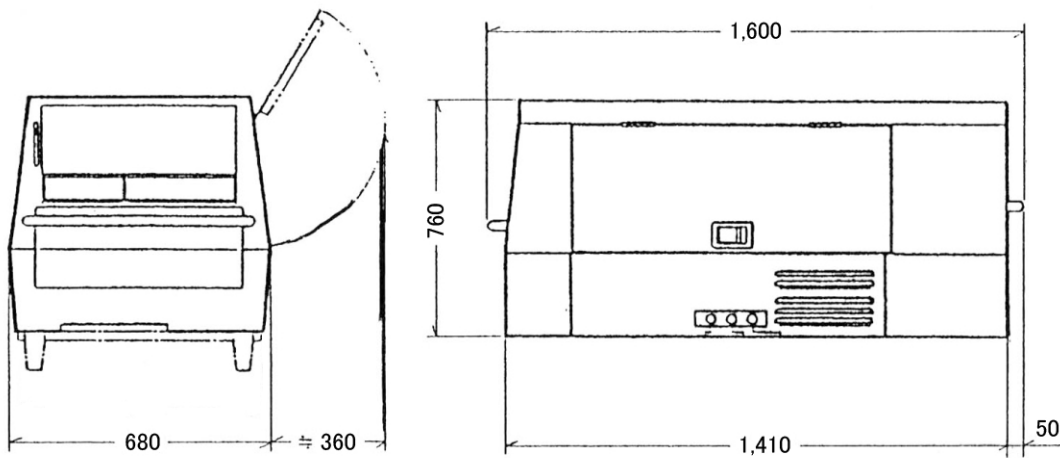


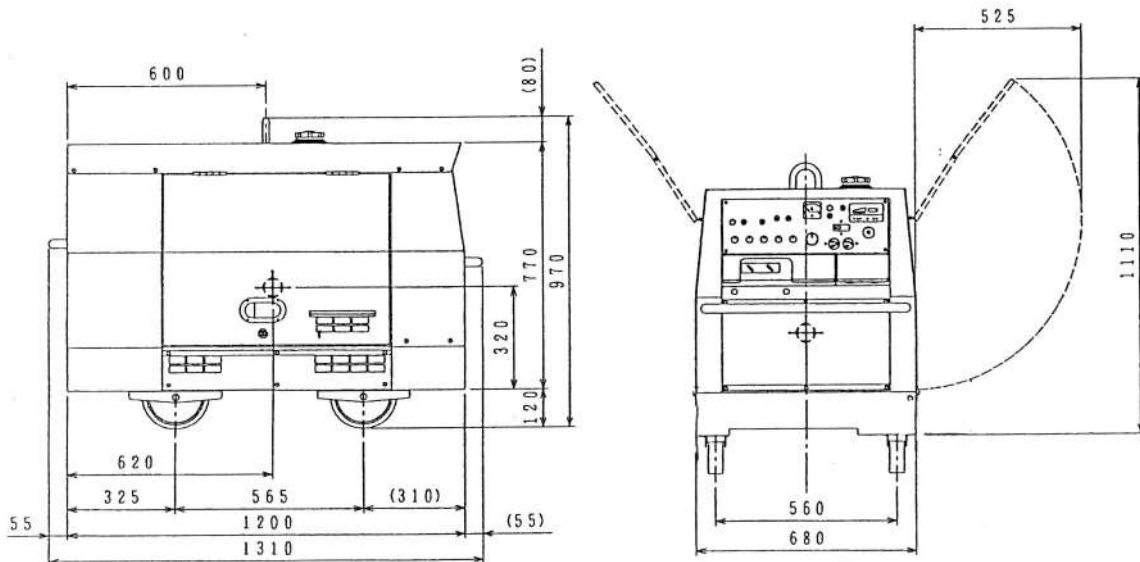
200Aエンジン溶接機防音型



| 呼称 | メーカー | 電流範囲 | 適用溶接棒 | 周波数 | 三相出力 | 三相電圧 | 使用燃料 | タンク容量(ℓ) | 総重量(kg) | 商品コード |
|-------------|------|------------|-------------|------|---------|------|------|----------|---------|---------|
| DLW-200x2LS | デンヨー | 30~340(一人) | 2.0~6.0(mm) | 60Hz | 11.8KVA | 220V | 軽油 | 36 | 440 | 12-0605 |
| | | 30~200(二人) | 2.0~4.0(mm) | | | | | | | |

付属品(キャブタイヤ・溶接棒・片手面)もご用意できます。

250AエンジンTIG溶接機防音型



| 呼称 | メーカー | 手溶接特性 | 電流範囲 | 適用溶接棒 | 周波数 | 単相出力 | 単相電圧 | 使用燃料 | タンク容量 | 総重量 | |
|-----------|------|-------|-----------|-------------|-------|-----------|------------|--------|---------|----------|---------|
| DAT-270ES | デンヨー | 直流定電流 | 30~250(A) | 2.0~5.0(mm) | 60Hz | 3KVA | 100V | 軽油 | 26ℓ | 370kg | |
| | | TIG特性 | 定格出力 | 定格電流 | 定格電圧 | 電流調整範囲 | 高周波発生方式 | クレータ切替 | アフターフロー | スロープ時間調整 | 商品コード |
| | | 直流定電流 | 4.8KW | 250A | 19.0V | 15~270(A) | 直列重畳形火花発振式 | 有・無・反復 | 2~30秒 | 0~5 | 12-0604 |

付属品(キャブタイヤ・溶接棒・片手面)もご用意できます。