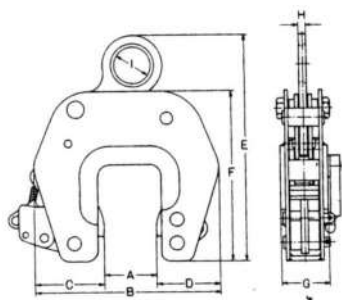
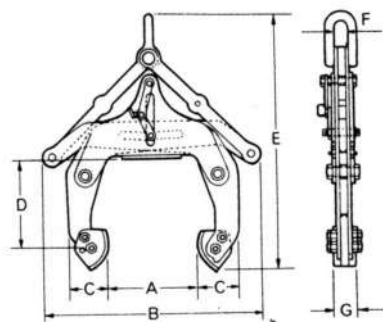


クランプEC-0.5



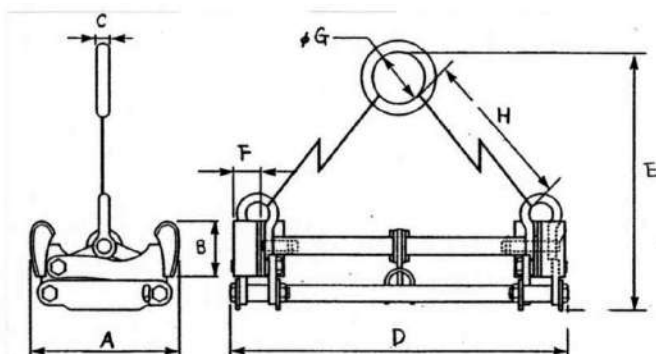
型式又は呼称		EC-0.5T
最大使用荷重(kg)		500
自重(kg)		13.0
寸法	A(mm)	30~80
	B(mm)	305
	C(mm)	187
	D(mm)	118
	E(mm)	370~435
	F(mm)	280
	G(mm)	78
	H(mm)	12
	I(mm)	φ60
商品コード		25-0601

クランプELC-0.5



型式又は呼称		ELC-0.5T
最大使用荷重(kg)		500
自重(kg)		10.0
寸法	A(mm)	30~130
	B(mm)	400
	C(mm)	80
	D(mm)	170
	E(mm)	450
	F(mm)	33
	G(mm)	70
商品コード		25-0602

クランプBUCS-0.5



型式又は呼称		BUCS-0.5
最大使用荷重(kg)		500
自重(kg)		9.5
クランプ範囲(mm)		220~300
寸法	A(mm)	220~300
	B(mm)	80
	C(mm)	19
	D(mm)	500
	E(mm)	1520~1670
	F(mm)	40
	G(mm)	75
	H(mm)	1200
商品コード		25-0604