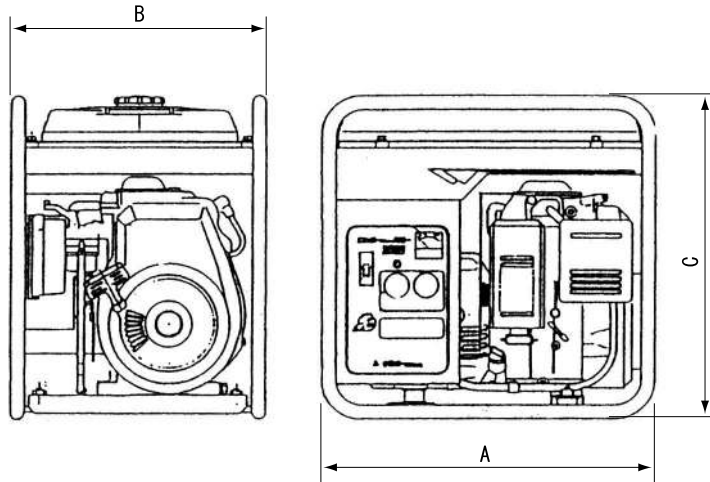


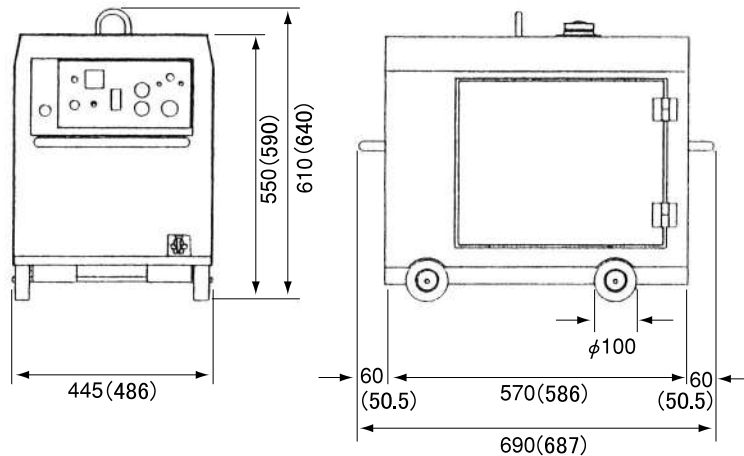
2KVAガソリン



寸法 / 呼称	GA2606U2
A・全長 (mm)	500
B・全長 (mm)	380
C・全長 (mm)	490

呼称	メーカー	相数	周波数 (Hz)	出力 (KVA)	電圧 (V)	電流 (A)	使用燃料	タンク容量 (ℓ)	総重量 (kg)	商品コード
GA2606U2	デンヨー	単相	60	2.6	100	26	ガソリン	14	59	12-0101

2KVA防音ガソリン



呼称	メーカー	相数	周波数 (Hz)	出力 (KVA)	電圧 (V)	電流 (A)	使用燃料	タンク容量 (ℓ)	総重量 (kg)	商品コード
GA2300SS-1	デンヨー	単相	60	2.3	100	23	ガソリン	15	92	12-0103
GA2800ES-IV				2.8				15.5		

※()内はGA2800ES-IVの数値です。