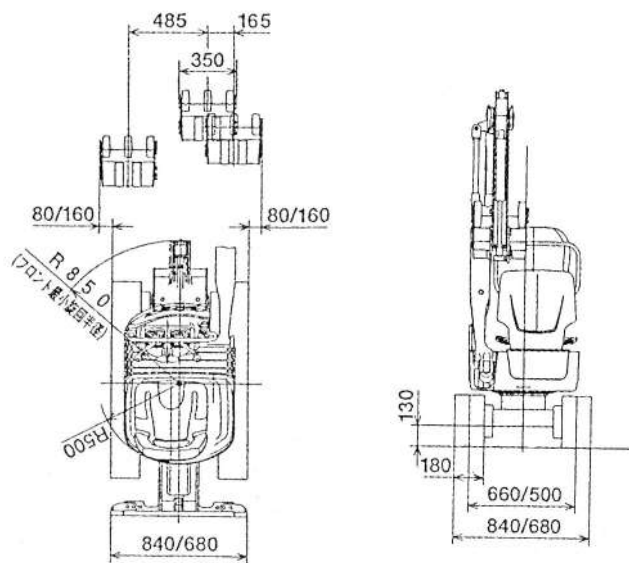
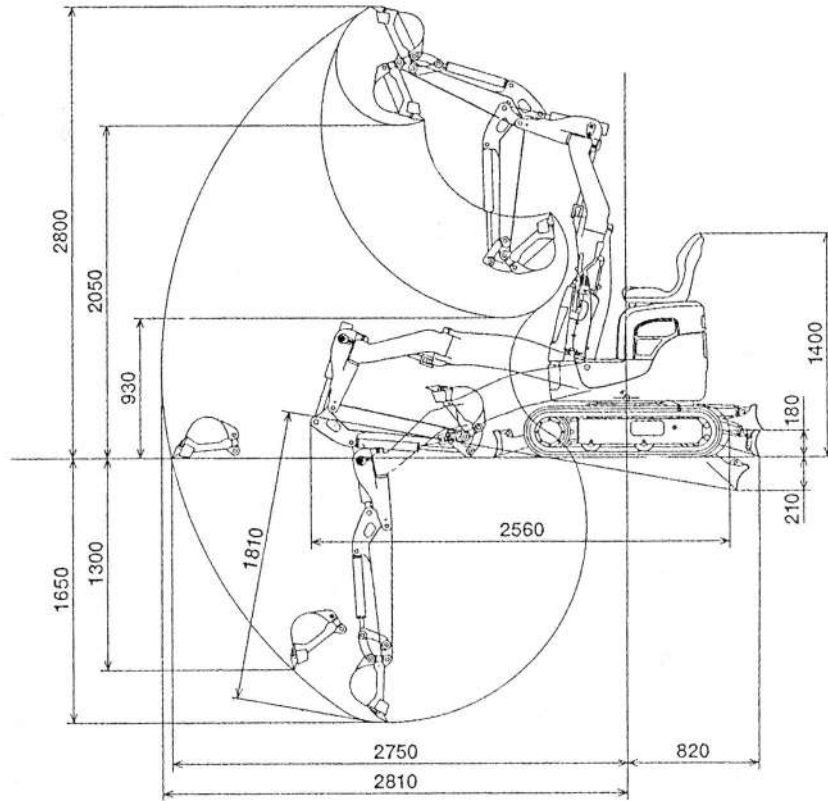


# 1.0t後方小旋回バックホー



## ■商品コード 03-0109

型式又は呼称	J09
メーカー	ヤンマー
標準バケット容量 (m <sup>3</sup> )	0.022
標準バケット幅 (mm)	350
バケット最大掘削力 (kgf)	1,100
旋回型式	後方小旋回
走行速度 (km/h)	1.8~3.7
接地圧 (kgf/cm <sup>2</sup> )	0.29
クローラ型式	ゴムクローラ
クローラシュー幅 (mm)	180
燃料	軽油
タンク容量 (ℓ)	10
機体重量 (kg)	980