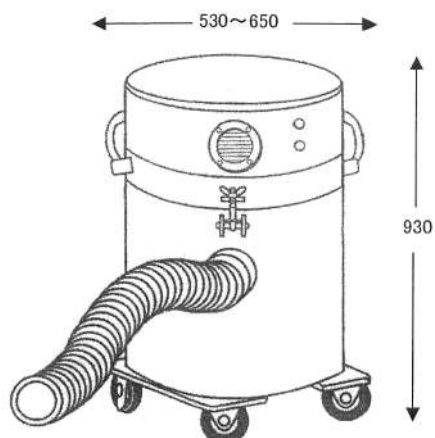


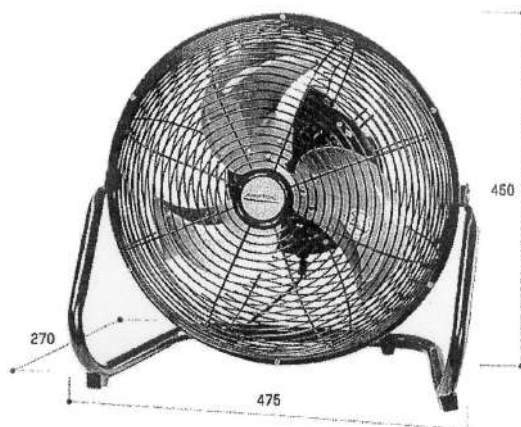
## 集じん機



型式又は呼称	EJD1N
吸込口径 (mm)	125
定格周波数 (Hz)	60
最大風量 (m <sup>3</sup> /Min)	12.5
最大静圧 (Kpa)	3.5
捕集効率	05 $\mu$ × 95%
設置場所	屋内
定格電圧 (V)	100
定格電流 (A)	9.9
定格消費電力 (W)	990
本体重量 (kg)	48
商品コード	18-0702

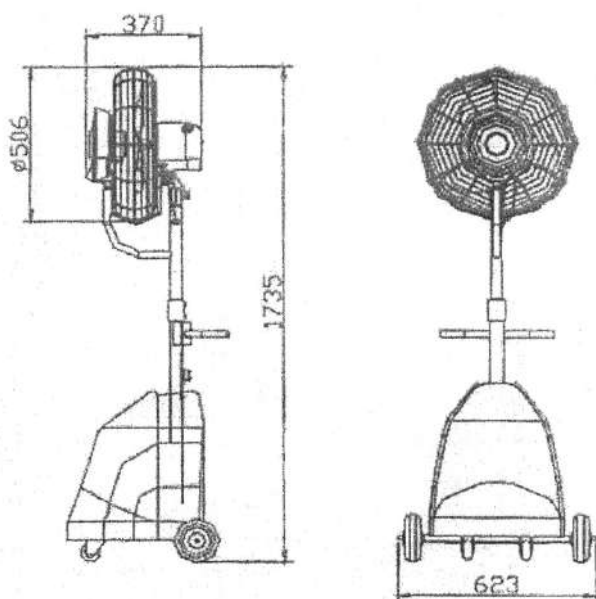
※標準付属品: 1.25 $\Phi$  × 5m

## 床置き扇風機



型式又は呼称	WTC-35
本体質量 (kg)	3.9
羽根径 (mm)	350
コード長さ (m)	2
電源 (V)	100
商品コード	18-0801

## ミストファン



型式又は呼称	JMS450
電源 (V)	100
消費電力 (W)	140
重量 (kg)	24
風速 (rpm)	1500
風量 (m <sup>3</sup> /min)	90
騒音値 (dB)	57
噴霧量 (L/h (MAX))	1.6
商品コード	18-0901