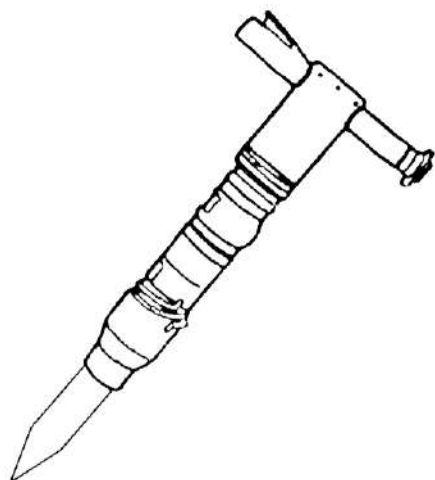
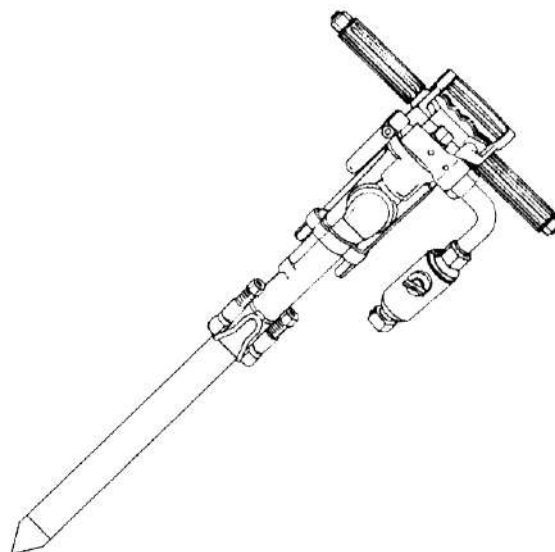


## エアブレーカー



型式又は呼称	FCB-15	TCB-130B	FCB20-II	TCB-200
全長(mm)	492	503	556	556
全重量(kg)	15.0	15.0	21.2	21.2
空気消費量(m <sup>3</sup> /min)	0.8	1.05	1.65	1.5
商品コード	14-0301	14-0301	14-0302	14-0302

## エア削岩機



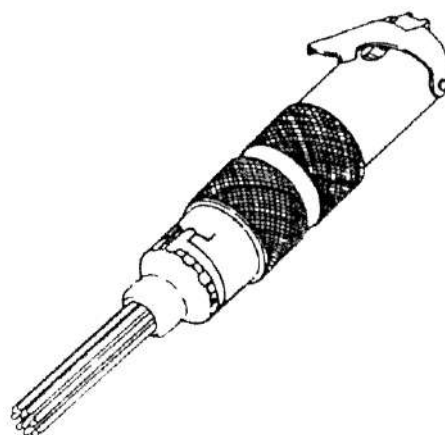
型式又は呼称	TY-62(6ブ)	TJ-15(7ブ)
全長(mm)	500	468
全重量(kg)	13	14
空気消費量(m <sup>3</sup> /min)	1.9	1.6
商品コード	14-0401	14-0402

## エアチッパー



型式又は呼称	AA-3B	AA-1.3B
全長(mm)	330	320
全重量(kg)	5.8	4.5
空気消費量(m <sup>3</sup> /min)	0.5	0.45
商品コード	14-0601	14-0601

## エアジェットタガネ



型式又は呼称	JT-20
全長(mm)	245
全重量(kg)	2.4
空気消費量(m <sup>3</sup> /min)	0.2
商品コード	14-0701