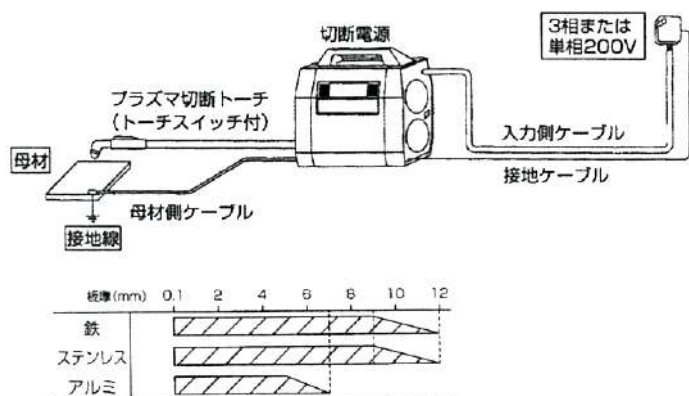


プラズマ切断機



★コンプレッサー内蔵で、エア源のない現場でも使用出来ます。
※トーチ部品のカップ・チップ・電源は販売品となります。

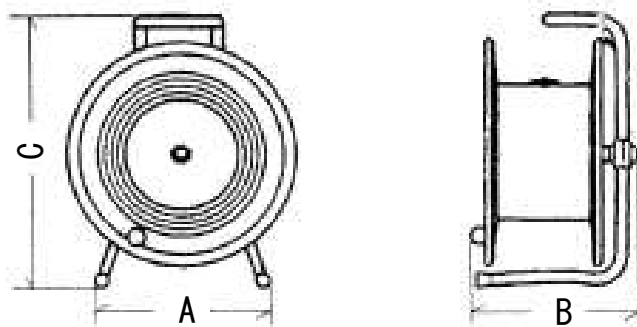
切断電源

総合呼称	M-3500C
呼称	VRCMC-35
相数	3相(単相)
定格入力電圧 (V)	200
定格周波数 (Hz)	50/60
定格入力 (kVA)	6.9(5.6)
定格出力電流 (A)	35(25)
定格負荷電圧 (V)	120
出力電流範囲 (A)	10~35(10~25)
定格無負荷電圧 (V)	300
定格使用率 (%)	40
入力側ケーブル長さ (m)	3
質量 (kg)	23
外形寸法 (mm)	幅210×奥行385×高405(取手無)
商品コード	12-0902

切断トーチ

呼称	CT-0351
定格電流 (A)	35
定格使用率 (%)	60
冷却方法	空冷
トーチ側ケーブル長 (m)	10
母材側ケーブル長 (m)	5
使用ガス	エア

コードリール



呼称	AP-301	NPW-303	AP-331	NW-E33F	NPW-EB3	
ケーブル長さ (m)	30	30	30	30	30	
ケーブル太さ (mm)	2.0	2.0	3.5	3.5	2.0	
心数	2	2	2	3	3	
許容電流 (A)	22	22	32	32	22	
コンセント定格 (P・A・V)	2・15・125	2・15・125	2・15・125	2・15・125	2・15・125	
コンセント個数	3	3	3	3	3	
寸法	A (mm)	245	245	245	280	260
	B (mm)	232	232	232	232	220
	C (mm)	380	345	380	380	335
重量 (Kg)	7.8	6.9	9.4	10.5	7.7	
商品コード	13-0101	13-0101	13-0102	13-0103	13-0104	

★パイロットランプ付です。
※()内数値はLP-331Kの数値です。