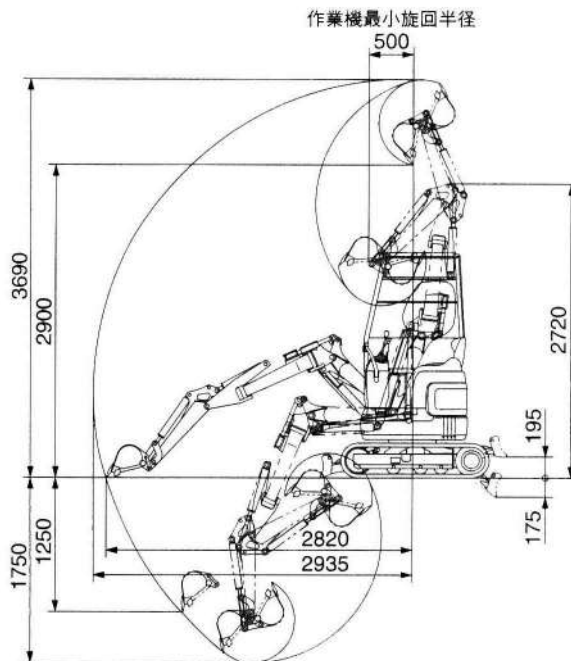
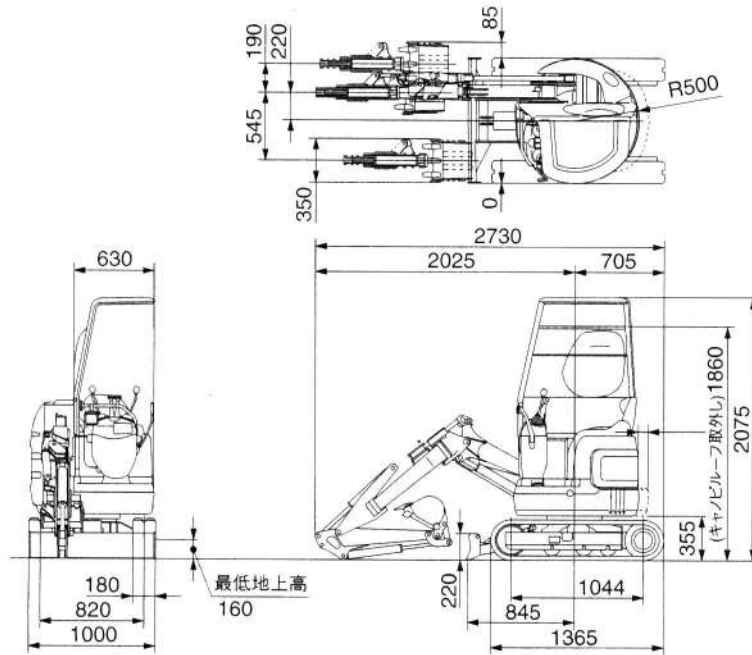


1.0t超小旋回バックホー



■商品コード 03-0102

型式又は呼称	PC10UU-5
メーカー	コマツ
標準バケット容量(m ³)	0.025
標準バケット幅(mm)	350
バケット最大掘削力(kgf)	1,200
旋回型式	小旋回
走行速度(km/h)	2.0~3.8
登坂能力(度)	30
接地圧(kgf/cm ²)	0.26
クローラ型式	ゴムクローラ
クローラシュー幅(mm)	180
エンジン型式	ディーゼル
燃料	軽油
タンク容量(ℓ)	10
機体重量(kg)	780
機械重量(kg)	1,060