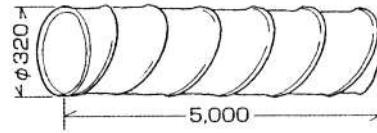
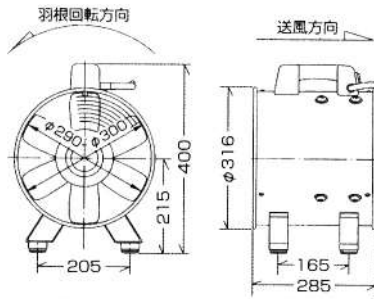


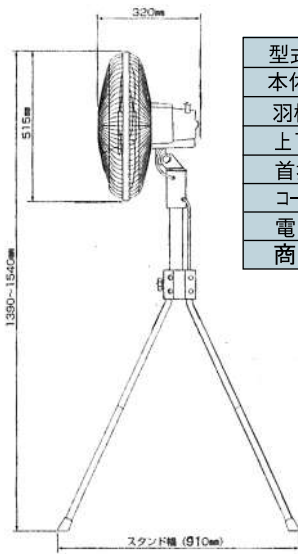
送風機・ダクト



型式又は呼称	JF-301	OJ-300
電源(V)	単相100V	
適合ダクト(mm)	320	
定格消費電力(W)	400	450
風量(m³/min)	55/61	62/72
回転数(rpm)	2850/3440	2850/3300
重量(kg)	13.1	15
商品コード	18-0101	

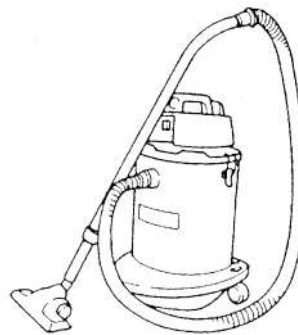
型式又は呼称	JFD-300P	CD-320
ダクト径(mm)	320	
長さ(mm)	5000	
商品コード	18-0102	

工場用扇風機



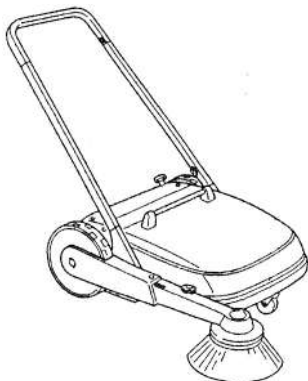
型式又は呼称	YZ-S456
本体質量(kg)	約8
羽根径(mm)	450
上下角度(°)	30
首振角度(°)	85
コード長さ(m)	2
電源(V)	100
商品コード	18-0201

業務用掃除機



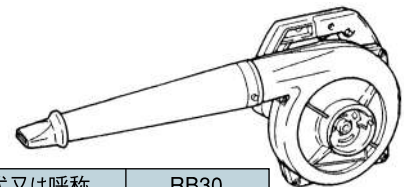
型式又は呼称	406
集塵容積(ℓ)	32
吸水量(ℓ)	30
電源(V)	単相100
電流(A)	11
消費電力(W)	1,050
重量(kg)	10.3
機体寸法(mm)	478×422×699
コード(m)	5
商品コード	18-0301

手押しスイパー



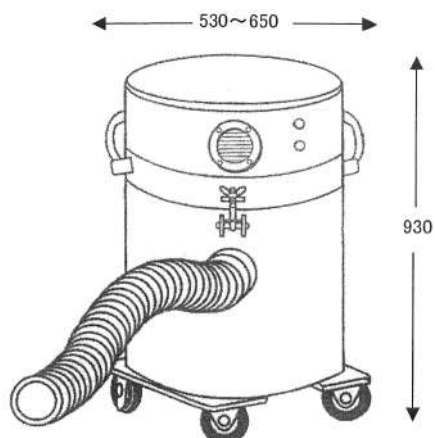
型式又は呼称	RC650
操作方法	歩行手押し式
清掃幅(mm)	650(サイドブラシ使用時)
清掃能力(3.5km/Hr)(㎡)	2,275
ダストホッパー容量(ℓ)	40
メインブラシ幅(mm)	480
寸法(mm)	1300×825×900
重量(kg)	25
商品コード	18-0401

ブロア



型式又は呼称	RB30
能力(風圧)(風量)	520mmHg 2.7m³/毎分
電源(V)	単相100
電流(A)	4.8
消費電力(W)	460
回転数(回/分)	16,000
重量(kg)	1.9
商品コード	18-0501

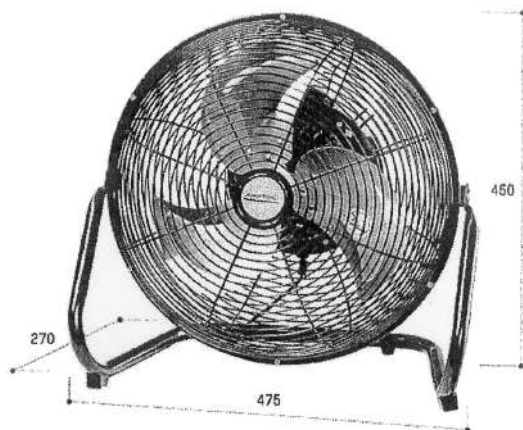
集じん機



型式又は呼称	EJD1N
吸込口径 (mm)	125
定格周波数 (Hz)	60
最大風量 (m ³ /Min)	12.5
最大静圧 (Kpa)	3.5
捕集効率	05 μ × 95%
設置場所	屋内
定格電圧 (V)	100
定格電流 (A)	9.9
定格消費電力 (W)	990
本体重量 (kg)	48
商品コード	18-0702

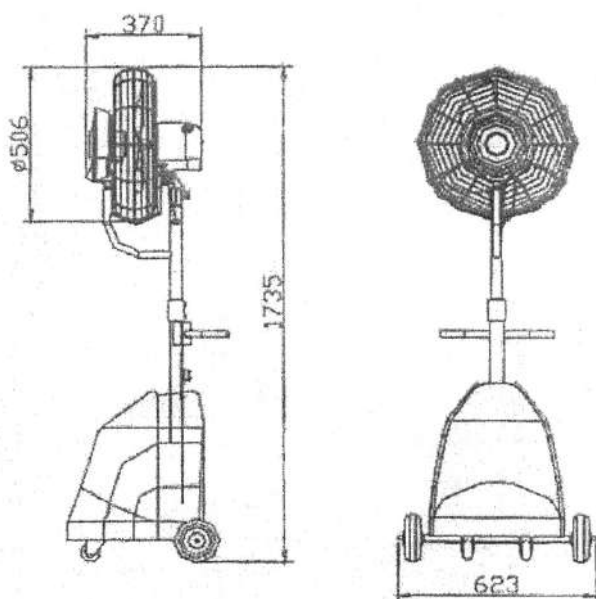
※標準付属品: 1.25 Φ × 5m

床置き扇風機



型式又は呼称	WTC-35
本体質量 (kg)	3.9
羽根径 (mm)	350
コード長さ (m)	2
電源 (V)	100
商品コード	18-0801

ミストファン



型式又は呼称	JMS450
電源 (V)	100
消費電力 (W)	140
重量 (kg)	24
風速 (rpm)	1500
風量 (m ³ /min)	90
騒音値 (dB)	57
噴霧量 (L/h (MAX))	1.6
商品コード	18-0901