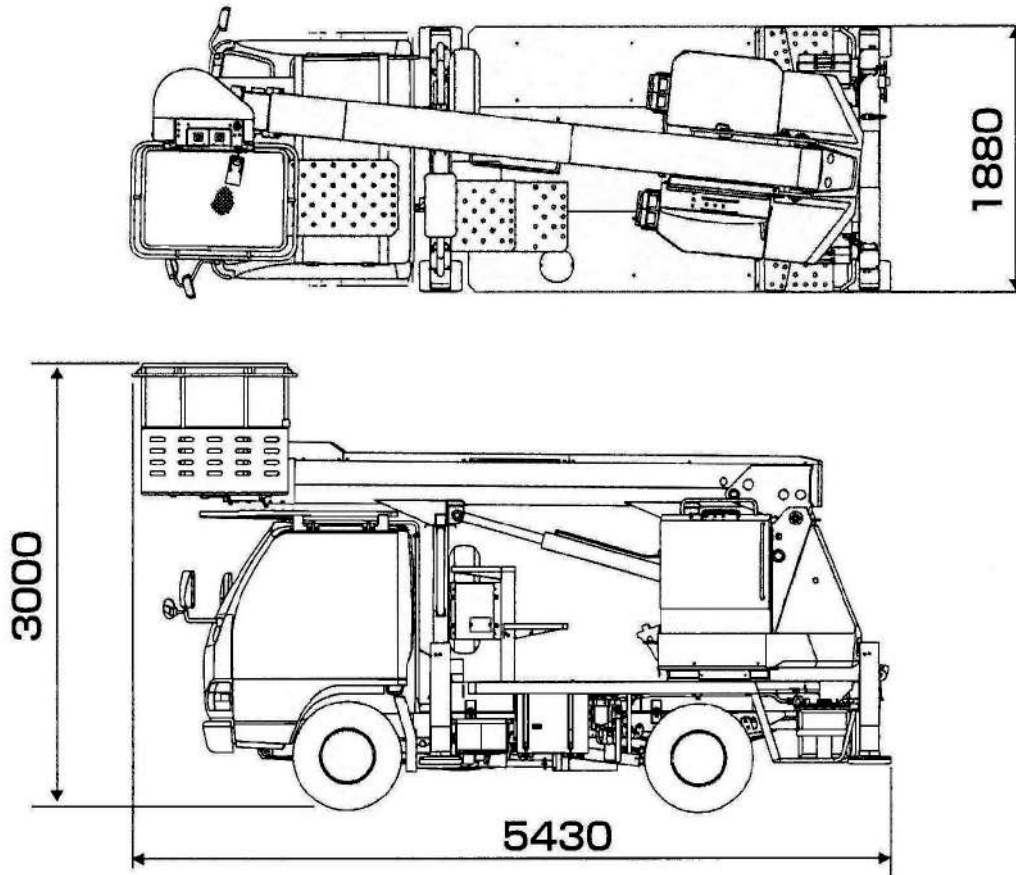


高所トラック式直伸12.0mD

SS-12A



■商品コード 01-0103

呼 称	SS-12A
メ ー カ ー	アイチ
最大地上高 (m)	11.9
最大積載荷重 (kg)	200(又は2名)
走行可能高さ (m)	—
最大作業半径 (m)	10.48
許容作業角 (度)	—
走行速度 (km/h)	—
接 地 圧 (kgf/cm ²)	—
登 坂 能 力 (度)	—
アウトリガ最大張出す法 (mm)	2,030
アウトリガ片側張出す法 (mm)	—
作業床寸法 (mm)	700×1,000×900
下 部 走 行 体	3.0t車クラス
燃料・タンク容量 (ℓ)	軽油・70
車 輛 重 量 (kg)	6,790

