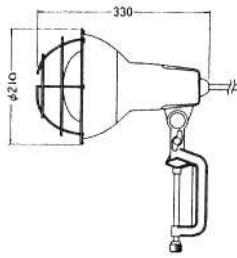


500W投光機



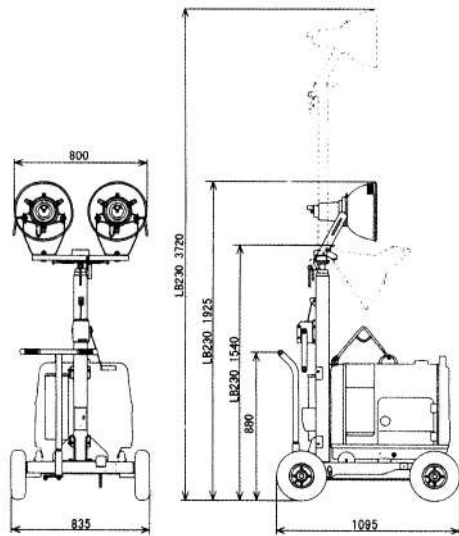
型式又は呼称	ST-500TCEP	
電球(W)	500	
電圧(V)	100	
寸法(mm)	本体(mm)	210×330
	バイス最大(mm)	95
コード長さ(m)	5	
重量(kg)	1.9	
商品コード	21-0101	

1000W三脚付ナイター



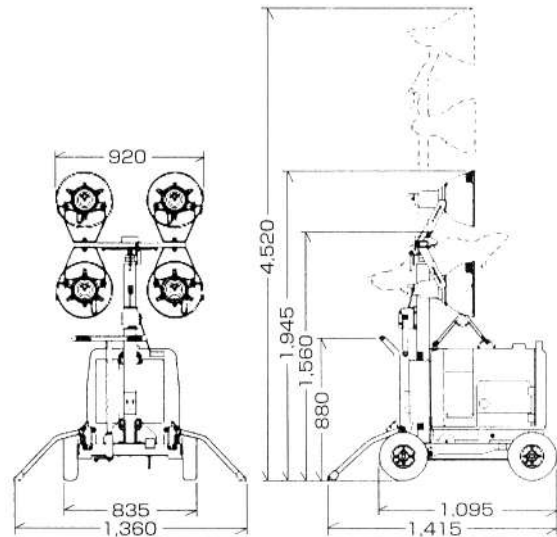
型式又は呼称	SHK-1000ADX	HST-1000D
電球(W)	1000	500W×2球
電圧(V)	100	
寸法(mm)	本体(mm)	420×200×380
	高さ(mm)	1,470~2,220
	脚幅(mm)	950
コード長さ(m)	5	
重量(kg)	9.8	9.6
商品コード	21-0102	

2灯エンジンテラスター



型式又は呼称	LB230/YDG200SS-6E		
投光機	電圧(V)	100	
	電流	始動時(A)	9.3
		安定時(A)	9.3
	ランプ	種類×灯数	400Wメタルハライドランプ×2灯
		全光束(1m)	71,000
マスト操作	手動ウインチ		
マスト最大・最小(mm)	1,920~3,700		
収納時(L×W×H)(mm)	1,095×835×1,530		
重量(kg)	105		
発電機	出力	単相100V1.7kw	
	始動方法	セルスタート	
	使用燃料	軽油 満タン15ℓ	
	投光機運転時間(h)	約30	
	オイル警報装置	オイル切れ自動停止装置装備	
	乾燥重量(kg)	131	
	乾燥総重量(kg)	236	
商品コード	21-0201		

4灯エンジンテラスター



型式又は呼称	LB440/YDG300SS-6E		
投光機	電圧(V)	100	
	電流	始動時(A)	18.6
		安定時(A)	18.6
	ランプ	種類×灯数	400Wメタルハライドランプ×4灯
		全光束(1m)	142,000
マスト操作	手動ウインチ		
マスト最大・最小(mm)	1,945~4,520		
収納時(L×W×H)(mm)	1,095×920×1,560		
重量(kg)	141		
発電機	出力	単相100V2.7kw	
	始動方法	セルスタート	
	使用燃料	軽油 満タン15ℓ	
	投光機運転時間(h)	約20	
	オイル警報装置	オイル切れ自動停止装置装備	
	乾燥重量(kg)	141	
	乾燥総重量(kg)	282	
商品コード	21-0202		