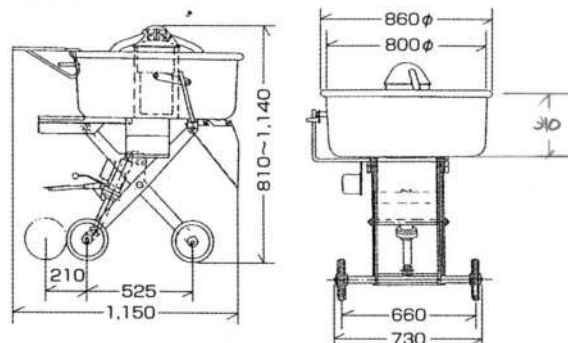
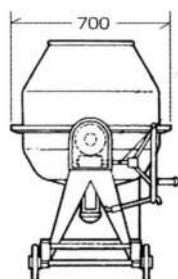
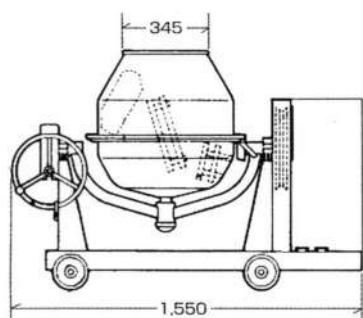


コンクリートミキサー

モルタルミキサー

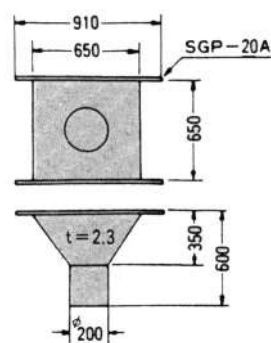
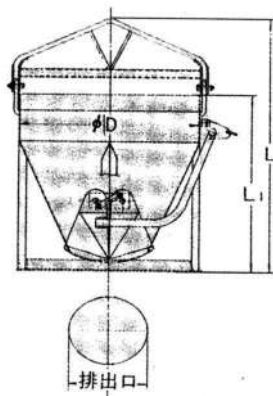


型式又は呼称	NGM2.5BCM4
標準練り上がり量(切/ℓ)	2.5/70
駆動方法	モーター(100V 0.4Kw4P)
重量(kg)	82
商品コード	24-0101

型式又は呼称	TMU-3.5UD
標準練り上がり量(切/ℓ)	3.5/97
駆動方法	モーター(100V 0.75Kw4P)
重量(kg)	120
商品コード	24-0201

生コンホッパー

ちょうちんホッパー



型式又は呼称	SKB-3型	SKB-5型
容量(m ³)	0.3	0.5
寸法	L(mm)	1270
	L1(mm)	920
	Dφ(mm)	870
	排出口(mm)	420×360
重量(kg)	120	180
商品コード	24-0301	24-0302

型式又は呼称	ちょうちんホッパー
重量(kg)	30
商品コード	24-0303