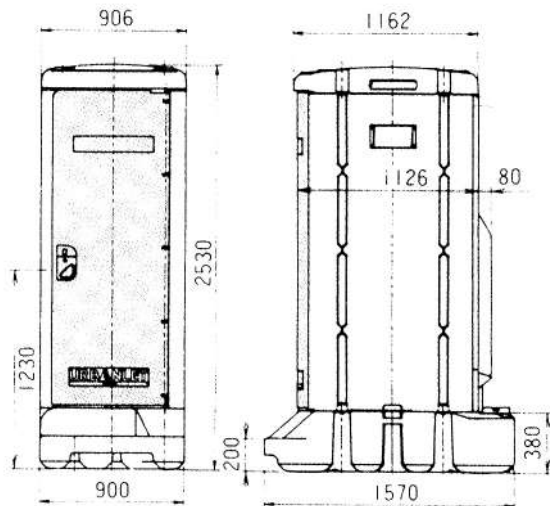
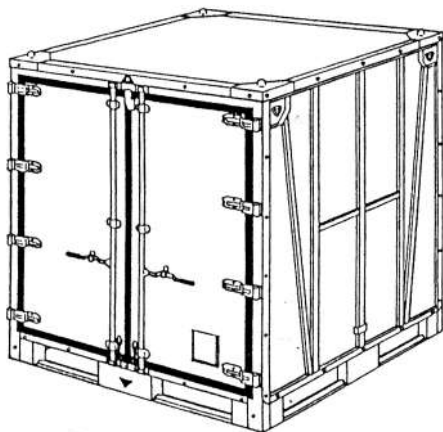


簡易水洗トイレ



型式又は呼称	C Z U
用途	大小兼用
仕様	ポンプ式簡易水洗
ポンプ吐出量(cc)	250
水タンク容量(ℓ)	100
便タンク容量(ℓ)	450
自重(kg)	81
商品コード	16-1202

トランクルーム



型式又は呼称	UC201-20H	
寸法(外寸)	全幅W(mm)	2,000
	奥行D(mm)	2,050
	全高H(mm)	2,200
寸法(内寸)	全幅w(mm)	1,930
	奥行d(mm)	1,930
	全高h(mm)	1,940
寸法(開口)	全幅(mm)	1,856
	全高(mm)	1,895
内容積(m ³)	7.2	
自重(kg)	380	
商品コード	16-1303	