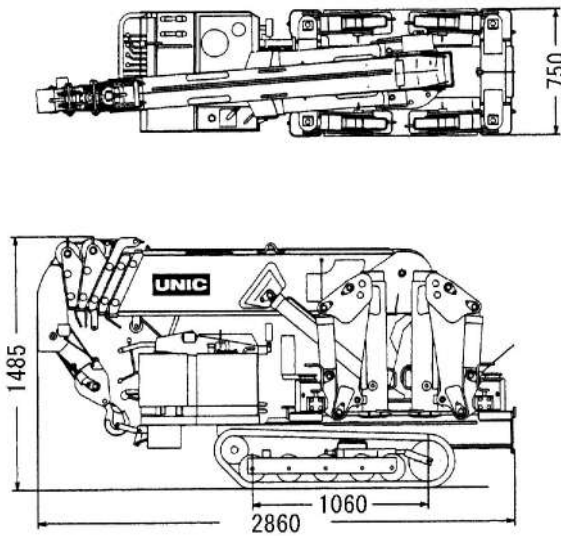


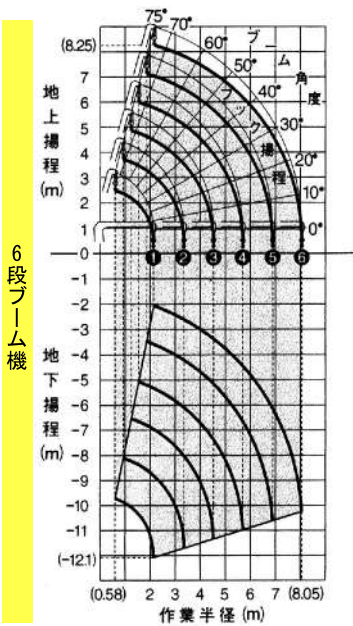
2.5t吊クローラ カニクレーン6段

■商品コード 05-0104



形 式	UR256CA RR	
メーカー	ユニック	
最大定格総重量(t)	2.52	
最大地上揚程(mm)	8,250	
最大地下揚程(mm)	12,100	
最大作業半径(mm)	8,050	
走行速度 (km/h)	前進	3.9
	後進	3.2
登坂能力(度)	20	
接地圧(kgf/cm ²)	0.38	
クローラ形式	ゴムクローラ	
エンジン形式	ガソリン	
燃 料	ガソリン	
タンク容量(ℓ)	5.5	
機械重量(kg)	1,640	

作業範囲図



6段ブーム機 定格総荷重 (ton/含フック重量25kg)

使用ブーム ①+②		1.0	1.5	1.8	2.0	2.5	3.0	3.325
アウトリガ	最大張出し時	2.525	2.525	2.125	1.925	1.525	1.025	0.815
	中間張出し時	2.525	2.525	1.675	1.275	0.825	0.545	0.425
	最小張出し時	2.525	1.225	0.845	0.725	0.455	0.315	0.255

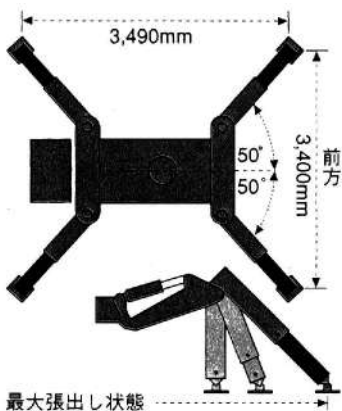
使用ブーム ①+②+③		1.5	2.0	2.9	3.0	3.5	4.0	4.52
アウトリガ	最大張出し時	1.225	1.225	1.195	1.085	0.715	0.515	0.385
	中間張出し時	1.225	1.225	0.605	0.545	0.375	0.255	0.195
	最小張出し時	1.225	0.725	0.355	0.315	0.225	0.175	0.135

使用ブーム ①+②+③+④		2.5	3.0	3.6	4.0	4.5	5.0	5.695
アウトリガ	最大張出し時	0.725	0.725	0.715	0.525	0.425	0.335	0.255
	中間張出し時	0.725	0.545	0.355	0.255	0.195	0.165	0.125
	最小張出し時	0.455	0.315	0.215	0.175	0.135	0.115	0.085

使用ブーム ①+②+③+④+⑤		3.0	3.5	4.0	4.5	5.0	5.5	6.0	6.87
アウトリガ	最大張出し時	0.435	0.435	0.435	0.375	0.325	0.285	0.245	0.185
	中間張出し時	0.435	0.375	0.255	0.195	0.165	0.135	0.115	0.095
	最小張出し時	0.315	0.225	0.175	0.135	0.115	0.095	作業禁止	

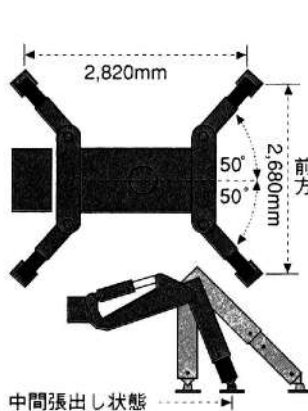
使用ブーム ①+②+③+④+⑤+⑥		4.0	4.5	5.0	5.5	6.0	6.5	7.0	7.5	8.05
アウトリガ	最大張出し時	0.275	0.275	0.275	0.255	0.235	0.215	0.185	0.155	0.055
	中間張出し時	0.255	0.195	0.165	0.135	0.115	0.105	0.085	作業禁止	
	最小張出し時	0.175	0.135	0.115	0.095	作業禁止				

●アウトリガ最大張出し時



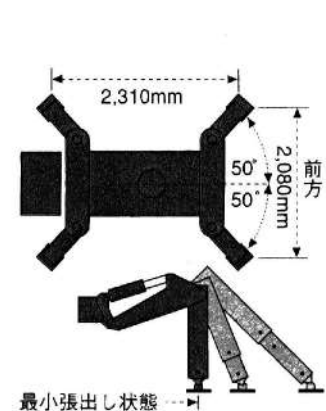
最大張出し状態

●アウトリガ中間張出し時



中間張出し状態

●アウトリガ最小張出し時



最小張出し状態