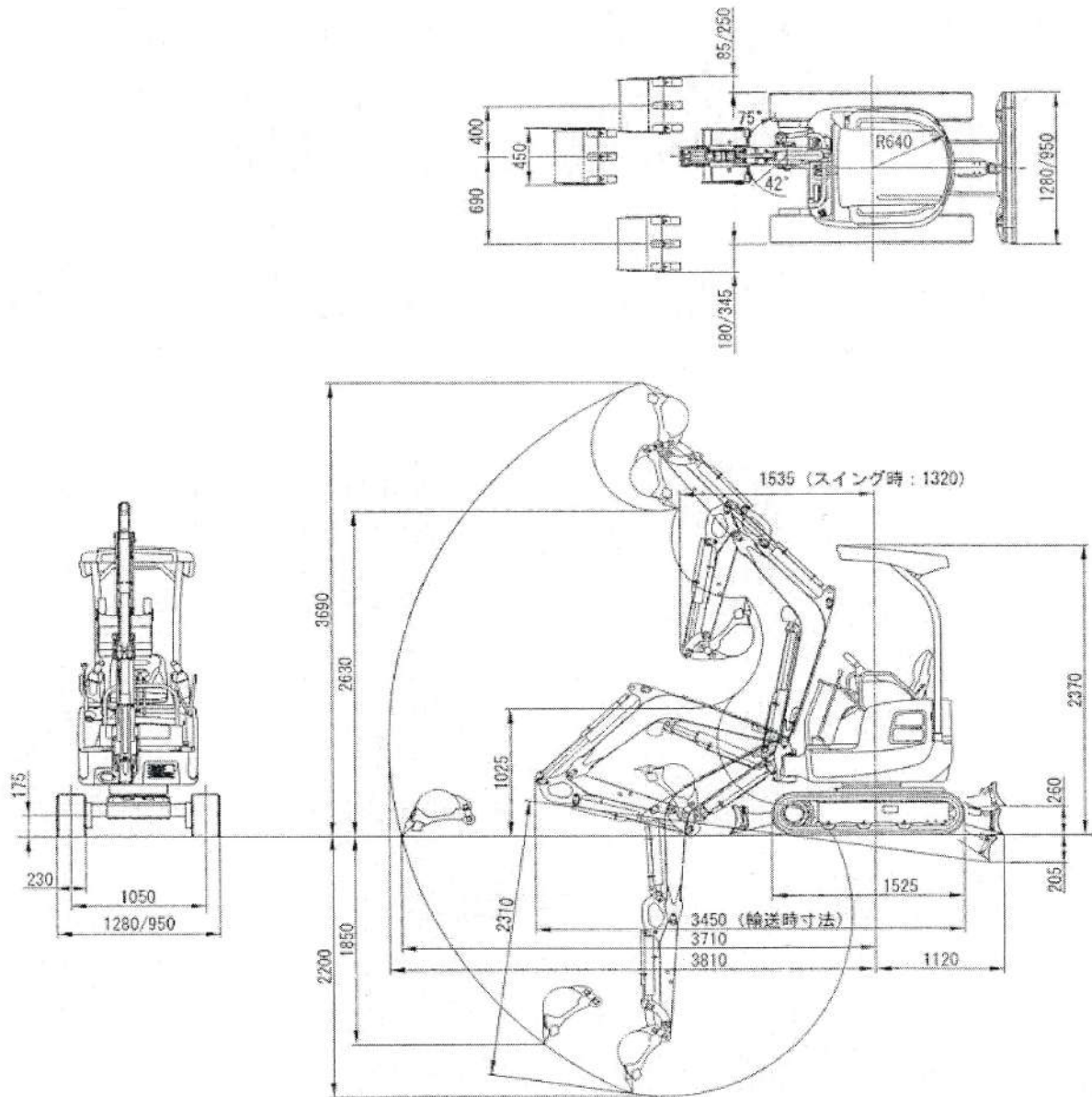


## 1.5t後小旋回バックホー



### ■商品コード 03-0108

型式又は呼称	VI017
メーカー	ヤンマー
標準バケット容量(m <sup>3</sup> )	0.055
標準バケット幅(mm)	450
バケット最大掘削力(kgf)	1,550
旋回型式	後小旋回
走行速度(km/h)	1.9~3.8
登坂能力(度)	30
接地圧(kgf/cm <sup>2</sup> )	0.3
クローラ型式	鉄クローラゴムパッド
クローラシュー幅(mm)	230
エンジン型式	ディーゼル
燃料	軽油
タンク容量(ℓ)	20
機体重量(kg)	1,340
機械重量(kg)	1,680