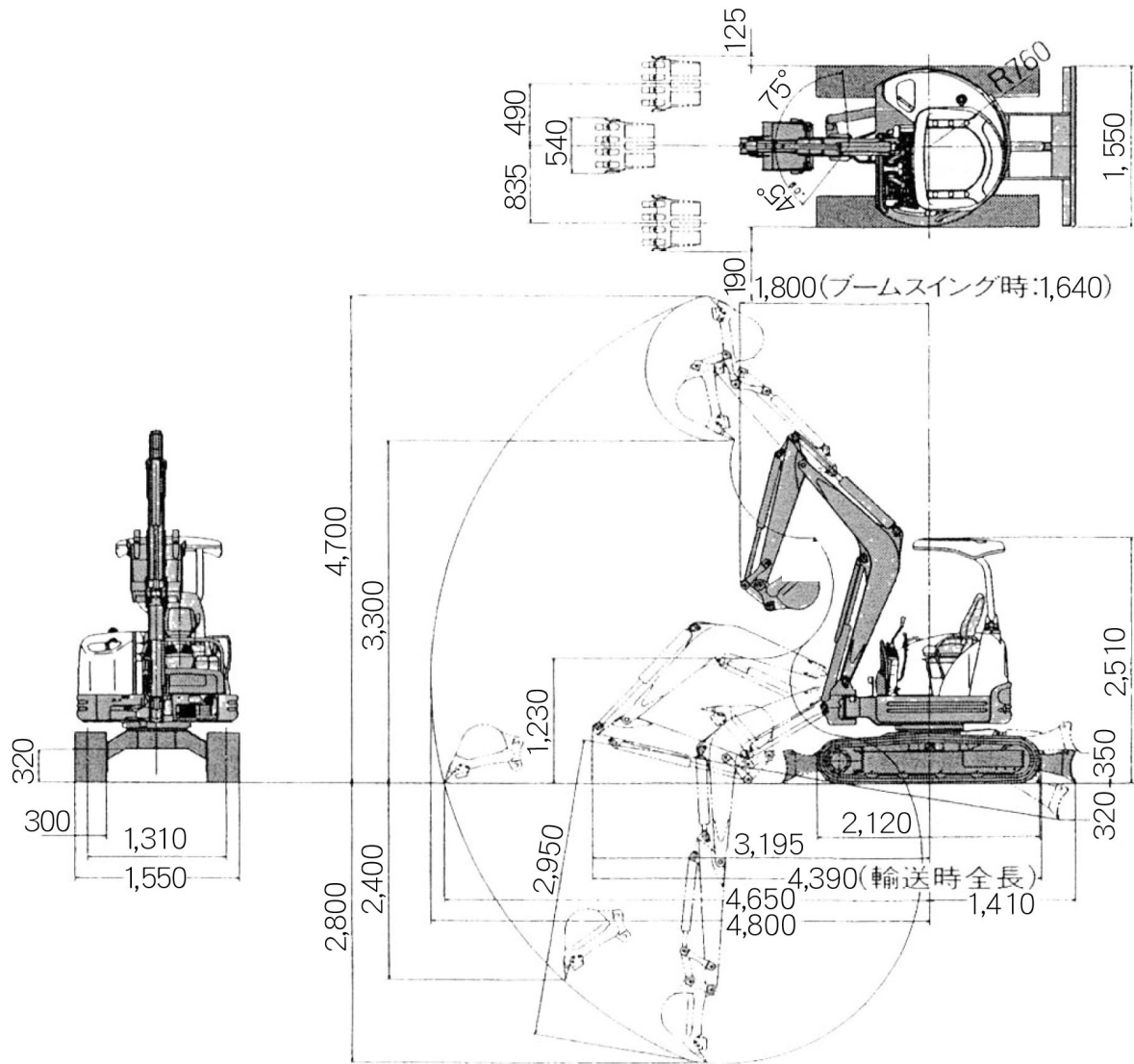


3. 0t後小旋回バックホー



■商品コード 03-0201

型式又は呼称	V1030-5
メーカー	ヤンマー
標準バケット容量(m ³)	0.1
標準バケット幅(mm)	540
バケット最大掘削力(kgf)	2,600
旋回型式	後小旋回
走行速度(km/h)	2.7~4.6
登坂能力(度)	30
接地圧(kgf/cm ²)	0.28
クローラ型式	鉄クローラゴムパッド
クローラシュー幅(mm)	300
エンジン型式	ディーゼル
燃料	軽油
タンク容量(ℓ)	42
機体重量(kg)	2,340
機械重量(kg)	3,100