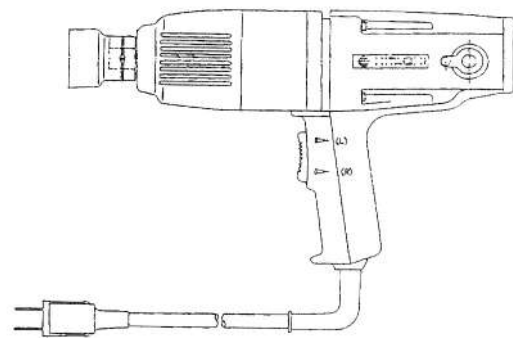
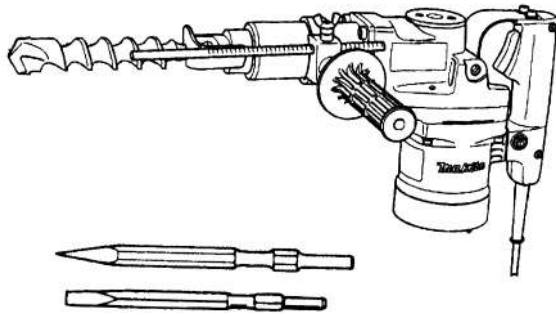


ハンマードリル

インパクトレンチ



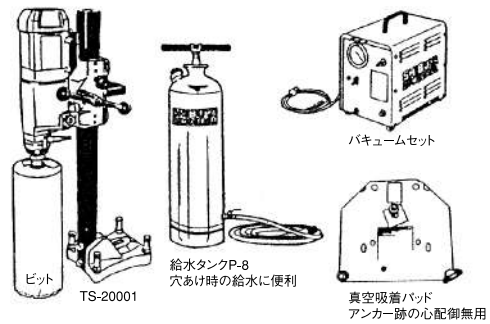
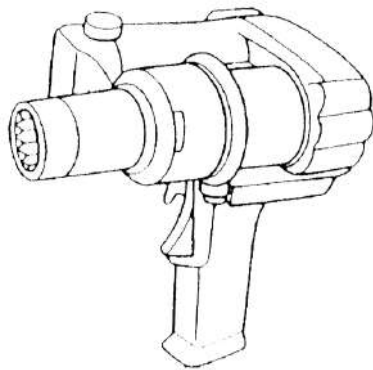
| 型式又は呼称 | HR-3850 | DH38SS |
|------------|---------|--------|
| 電源 (V) | 単相100V | |
| 消費電力 (W) | 1,130 | 1,050 |
| 打撃回数 (回/分) | 3,300 | 2,800 |
| 回転数 (回/分) | 270 | 360 |
| 質量 (kg) | 7.5 | 6.5 |
| 商品コード | 22-0101 | |

| 型式又は呼称 | WH-22 |
|--------------|------------------------------------|
| 対象ボルト | M16~M22 (高力ボルト) M14~M24 (貫通ボルト) |
| 電源 (V) | 単相100V |
| 消費電力 (W) | 1,140 |
| 角ドライブ寸法 (mm) | 19 |
| 無負荷回転数 | 1,600 |
| コード長さ (m) | 2.5 |
| 重量 (kg) | 5 |
| 商品コード | 22-0201 |

ノミは別途販売となります。
ドリルビット コアビットは別途注文販売となります。

シャーレンチ

コアドリル



| 型式又は呼称 | WS20Y | WS22Y |
|-------------|---------|---------|
| 電源 (V) | 単相100V | |
| ボルトサイズ (mm) | 1,130 | 1,050 |
| 無負荷回転数 | 3,300 | 2,800 |
| 重量 (kg) | 270 | 360 |
| コード長さ (m) | 7.5 | 6.5 |
| 商品コード | 22-0301 | 22-0302 |

| | | | |
|-------------|----------|-----------|---------------|
| 型式又は呼称 | TS-2001 | 型式又は呼称 | バキュームセットV-300 |
| 電源 (V) | 単相100 | ホース長さ (m) | 4 |
| 消費電力 (W) | 2,000 | 電源 (V) | 単相100 |
| 全高 (mm) | 797 | 寸法 (mm) | 202×308×312 |
| ベース寸法 (mm) | 170×207 | 重量 (kg) | 13 |
| 全ストローク (mm) | 482 | 商品コード | 22-0403 |
| 重量 (kg) | 21.5 | | |
| 商品コード | 22-0401 | 型式又は呼称 | 真空吸着パッド |
| | | 寸法 (mm) | 380×345 |
| 型式又は呼称 | 給水タンクP-8 | 商品コード | 22-0404 |
| ホース長さ (m) | 5 | | |
| 容量 (ℓ) | 14 | | |
| 商品コード | 22-0402 | | |

アンカー固定する場合、3分のものを、ご用意ください。

| 型式又は呼称 | ビット80 | ビット107 | ビット130 | ビット150 | ビット180 |
|----------|-------|--------|--------|--------|--------|
| 外径 (mm) | 80 | 107 | 130 | 150 | 180 |
| 内径 (mm) | 73 | 100 | 123 | 143 | 173 |
| 有効長 (mm) | 300 | 300 | 300 | 300 | 300 |