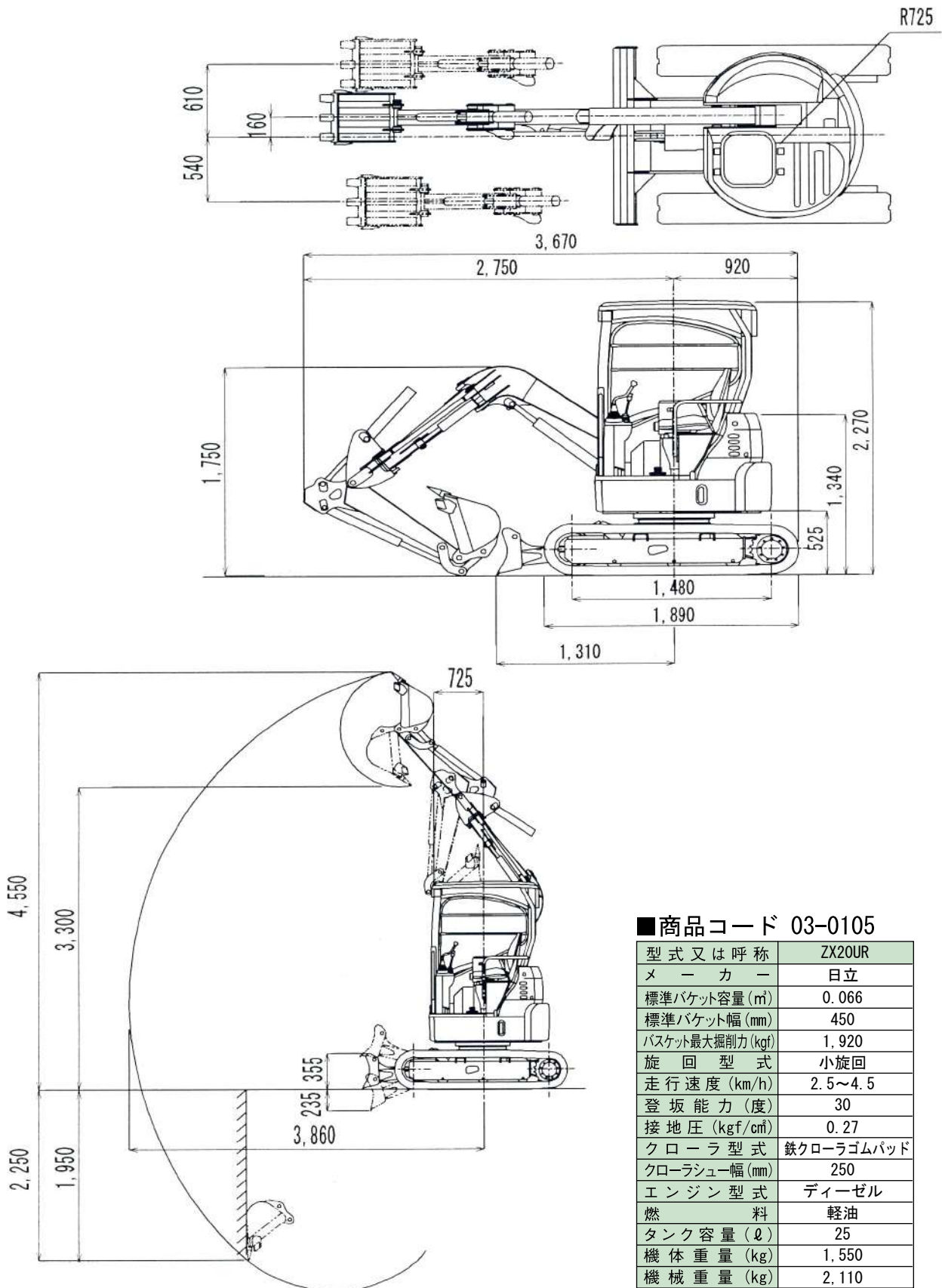


2.0t超小旋回バックホー



■商品コード 03-0105

型式又は呼称	ZX20UR
メーカー	日立
標準バケット容量(m ³)	0.066
標準バケット幅(mm)	450
バケット最大掘削力(kgf)	1,920
旋回型式	小旋回
走行速度(km/h)	2.5~4.5
登坂能力(度)	30
接地圧(kgf/cm ²)	0.27
クローラ型式	鉄クローラゴムパッド
クローラシュー幅(mm)	250
エンジン型式	ディーゼル
燃料	軽油
タンク容量(ℓ)	25
機体重量(kg)	1,550
機械重量(kg)	2,110