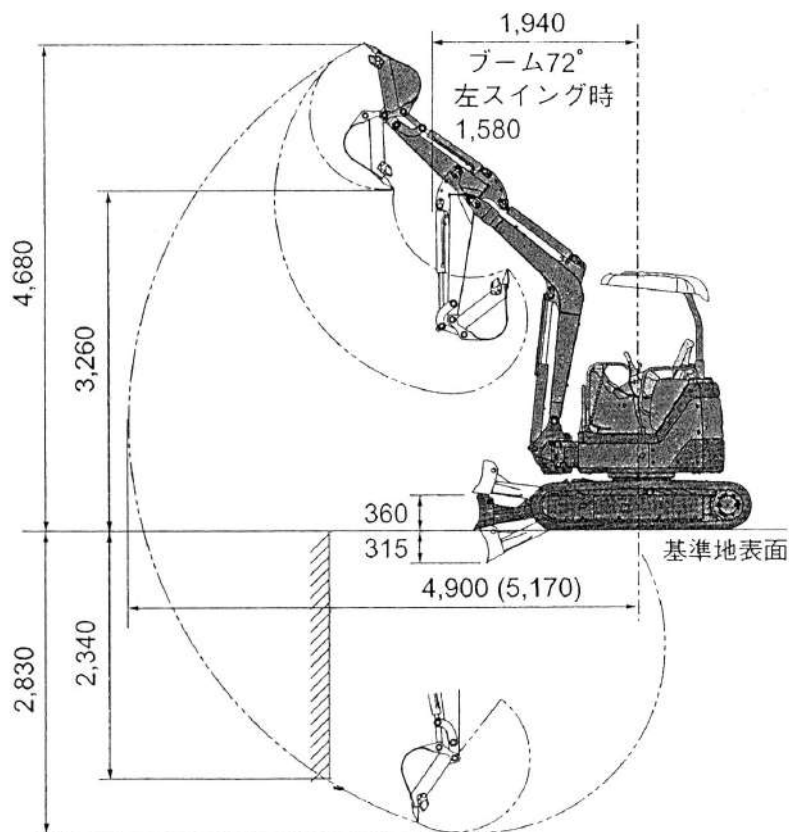
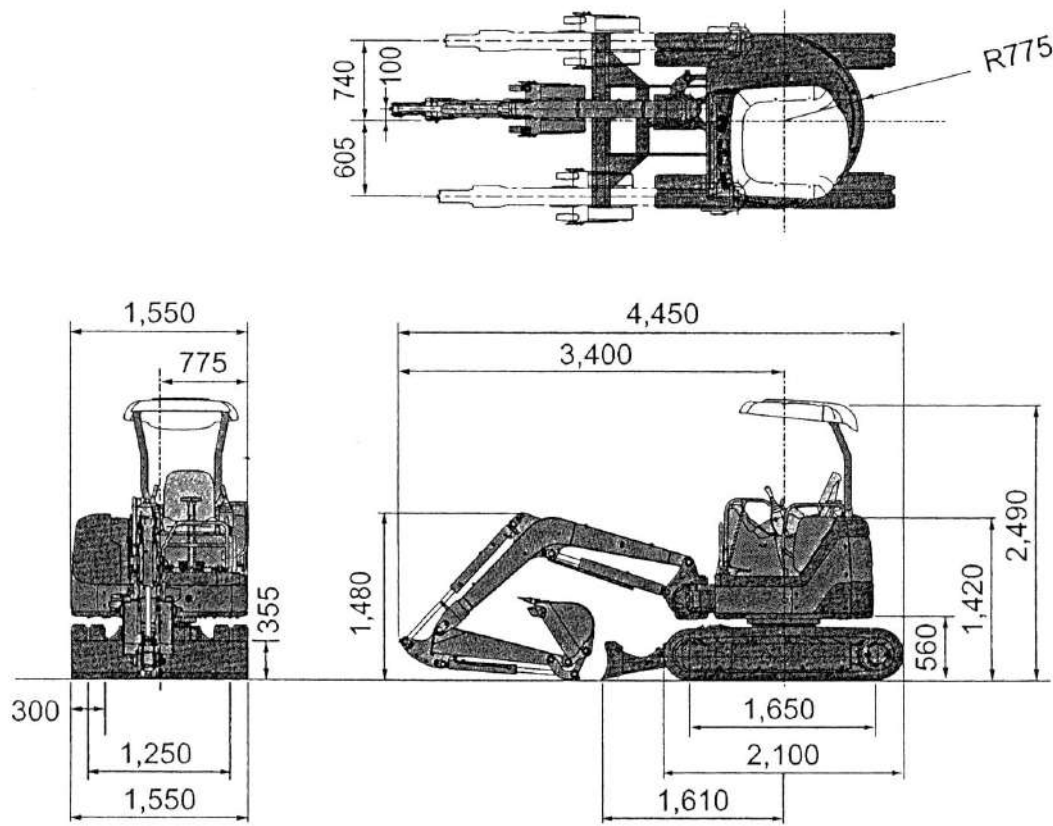


3. 0t後小旋回バックホー



■商品コード 03-0201

型式又は呼称	ZX30U
メーカー	日立
バケット容量 (m ³)	0.09
バケット幅 (mm)	450~500
登坂能力 (度)	30
旋回型式	後小旋回
走行速度 (km/h)	2.8~4.5
接地圧 (kgf/cm ²)	0.28
クローラ型式	鉄クローラゴムパット
クローラ幅 (mm)	300
燃料	軽油
タンク容量 (ℓ)	40
機体重量 (kg)	2,950

イモライザー付