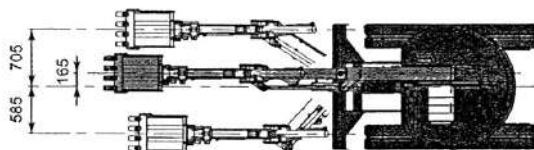
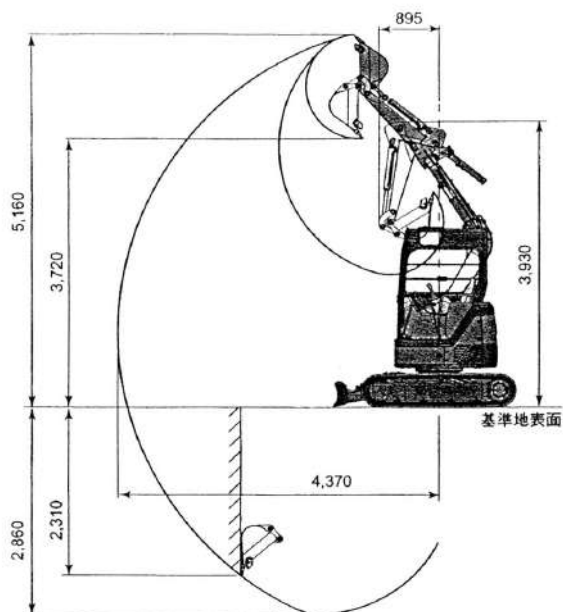
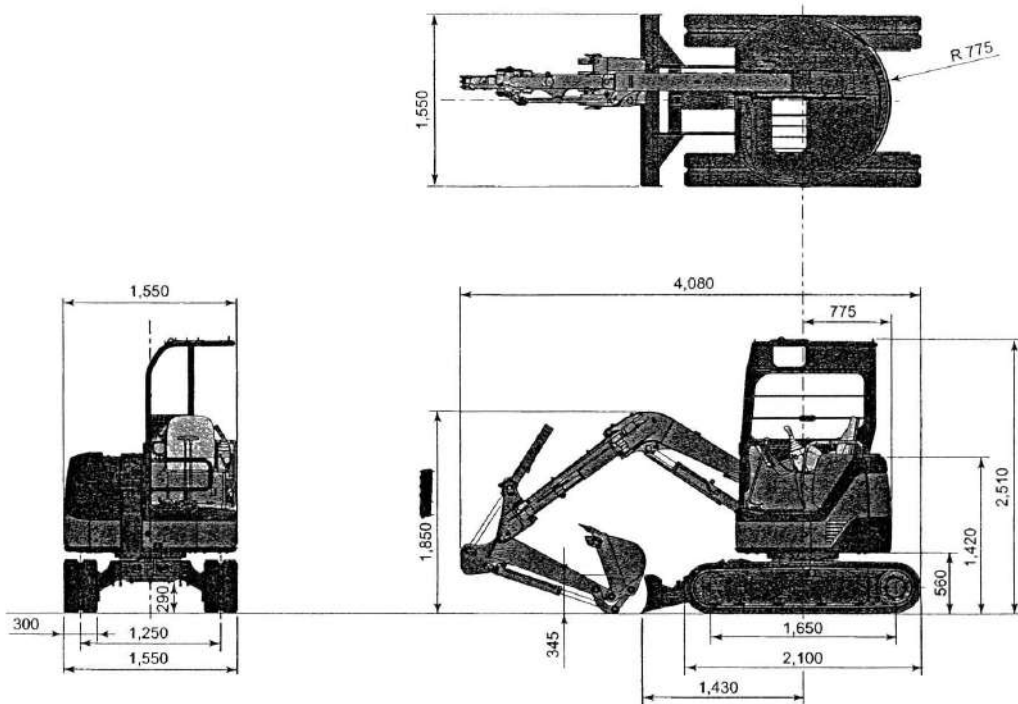


### 3. 0t超小旋回バックホー



#### ■商品コード 03-0202

型式又は呼称	ZX30UR-2-3
メーカー	日立
バケット容量 (m <sup>3</sup> )	0.09
バケット幅 (mm)	450~500
登坂能力 (度)	30
旋回型式	超小旋回
走行速度 (km/h)	2.6~4.5
接地圧 (kgf/cm <sup>2</sup> )	0.28
クローラ型式	鉄クローラゴムパット
クローラ幅 (mm)	300
燃料	軽油
タンク容量 (ℓ)	40
機体重量 (kg)	2,990