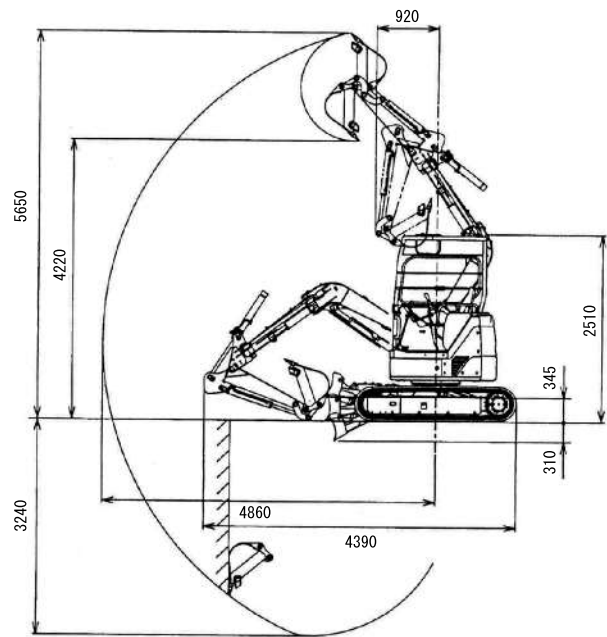
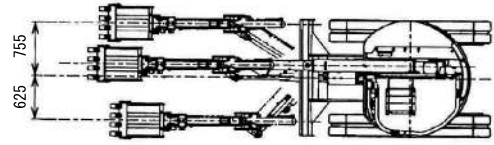
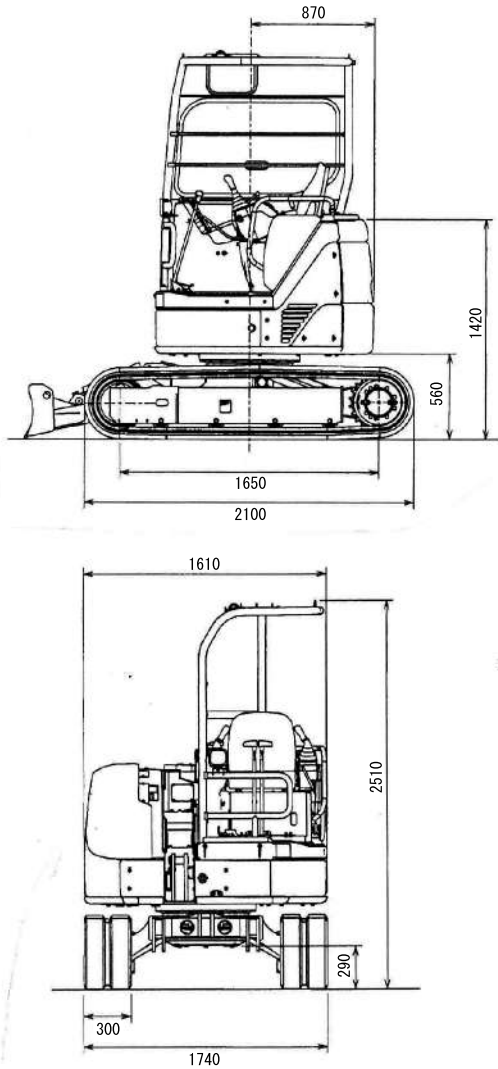


3. 5t超小旋回バックホー



■商品コード 03-0203

型式又は呼称	ZX40UR-2
メーカー	日立
バケット容量 (m ³)	0.11
バケット幅 (mm)	550~600
登坂能力 (度)	30
旋回型式	超小旋回
走行速度 (km/h)	2.8~4.4
接地圧 (kgf/cm ²)	0.34
クローラ型式	鉄クローラゴムバット
クローラ幅 (mm)	300
燃料	軽油
タンク容量 (ℓ)	40
機体重量 (kg)	3,600