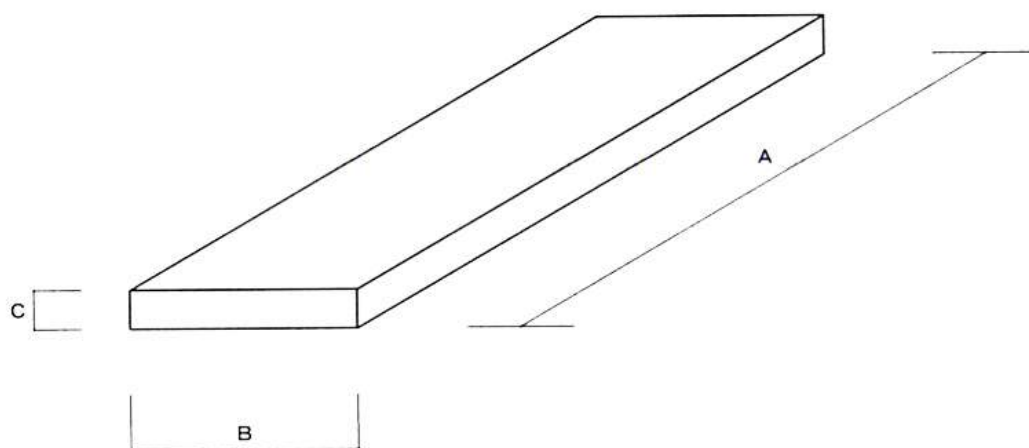


脚立4.0尺
脚立6.0尺



型式又は呼称		QC-40	QC-60
H(mm)		1,190	1,735
A(mm)		570	675
B(mm)		760	985
C(mm)		320	320
D(mm)		170	175
E(mm)		55	52
ステップ間隔	1段(mm)	392	535
	2段(mm)	400	400
	3段(mm)	400	400
	4段(mm)	—	400
重量(kg)		9.7	13.5
商品コード		37-1002	37-1004

足場板2.0m
足場板4.0m



型式又は呼称	足場板2.0m	足場板4.0m
A(mm)	2,000	4,000
A(mm)	210	210
A(mm)	36	36
重量(kg)	6.8	13.6
商品コード	37-2004	37-2008