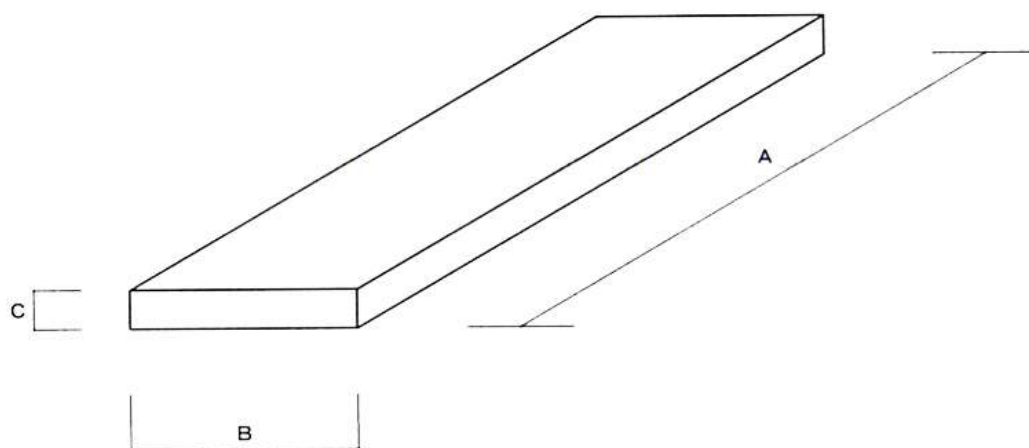


脚立4.0尺  
脚立6.0尺



型式又は呼称	QC-40	QC-60	
H(mm)	1,190	1,735	
A(mm)	570	675	
B(mm)	760	985	
C(mm)	320	320	
D(mm)	170	175	
E(mm)	55	52	
ステップ間隔	1段(mm)	392	535
	2段(mm)	400	400
	3段(mm)	400	400
	4段(mm)	-	400
重量(kg)	9.7	13.5	
商品コード	37-1002	37-1004	

足場板2.0m  
足場板4.0m



型式又は呼称	足場板2.0m	足場板4.0m
A(mm)	2,000	4,000
A(mm)	210	210
A(mm)	36	36
重量(kg)	6.8	13.6
商品コード	37-2004	37-2008

# ステップアップロード



型式又は呼称	ステップアップロード
A (mm)	1540~1730
B (mm)	520
C (mm)	480
D (mm)	900
重量 (Kg)	8.0
最大使用質量 (Kg)	100
商品コード	37-4001