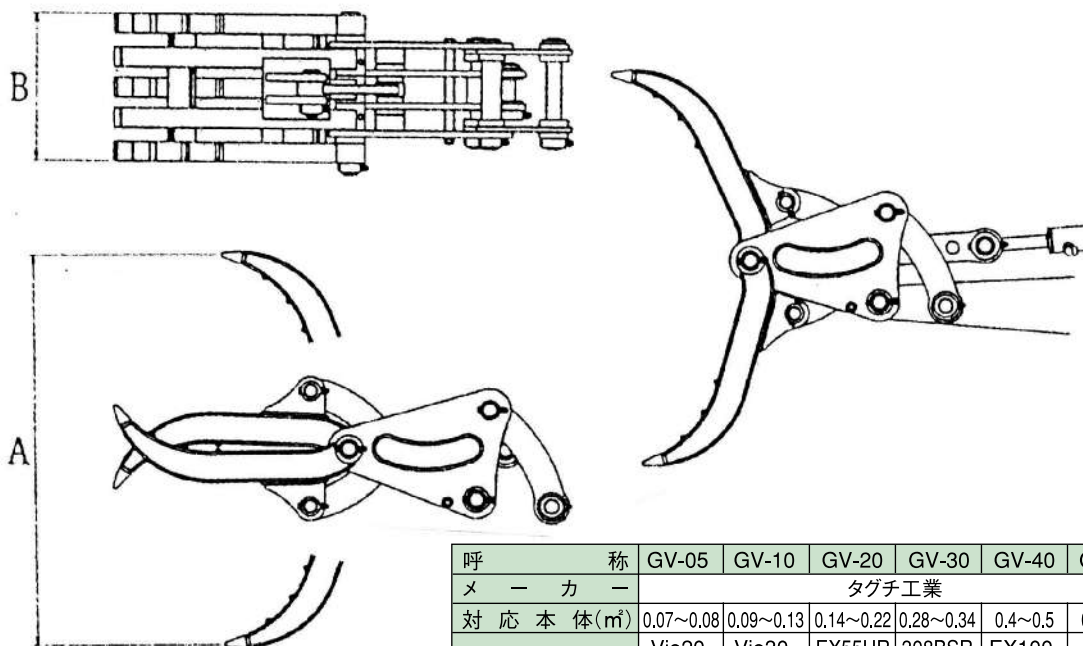
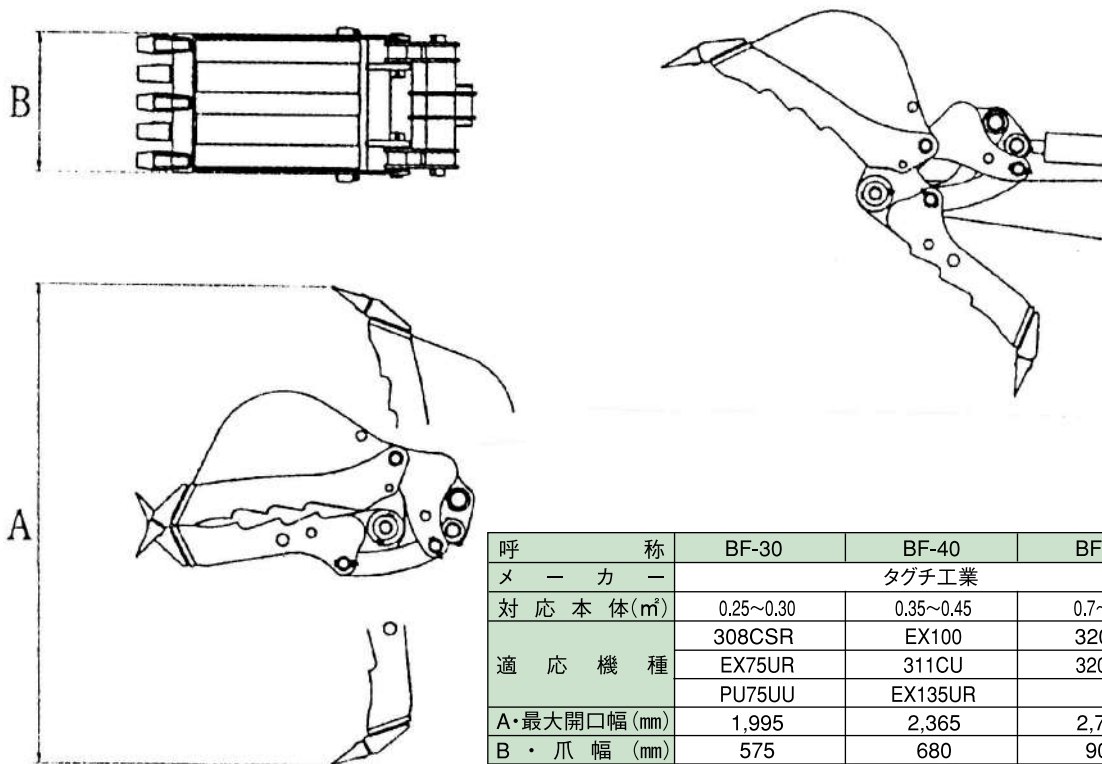


グラスバー



呼 称	GV-05	GV-10	GV-20	GV-30	GV-40	GV-70
メ ー カ ー	タグチ工業					
対 応 本 体 (m ²)	0.07~0.08	0.09~0.13	0.14~0.22	0.28~0.34	0.4~0.5	0.7~0.8
適 応 機 種	Vio20	Vio30	EX55UR	308BSR	EX100	320B
	EX20UR	EX30UR	305SR	EX75UR	EX135UR	320BU
	PU20UU	303SR	ZX55UR	PC75UU	311B	
A・最大開口幅 (mm)	830	1,050	1,250	1,450	1,700	2,050
B・爪幅 (mm)	277	334	460	470	575	700
重 量 (kg)	115	160	240	380	540	1,250
商 品 コ ー ド	03-0902	03-0903	03-0907	03-0908	03-0909	03-0911

コブラ



呼 称	BF-30	BF-40	BF-70
メ ー カ ー	タグチ工業		
対 応 本 体 (m ²)	0.25~0.30	0.35~0.45	0.7~0.8
適 応 機 種	308CSR	EX100	320B
	EX75UR	311CU	320BU
	PU75UU	EX135UR	
A・最大開口幅 (mm)	1,995	2,365	2,770
B・爪幅 (mm)	575	680	900
重 量 (kg)	410	720	1,340
商 品 コ ー ド	03-1001	03-1003	03-1004