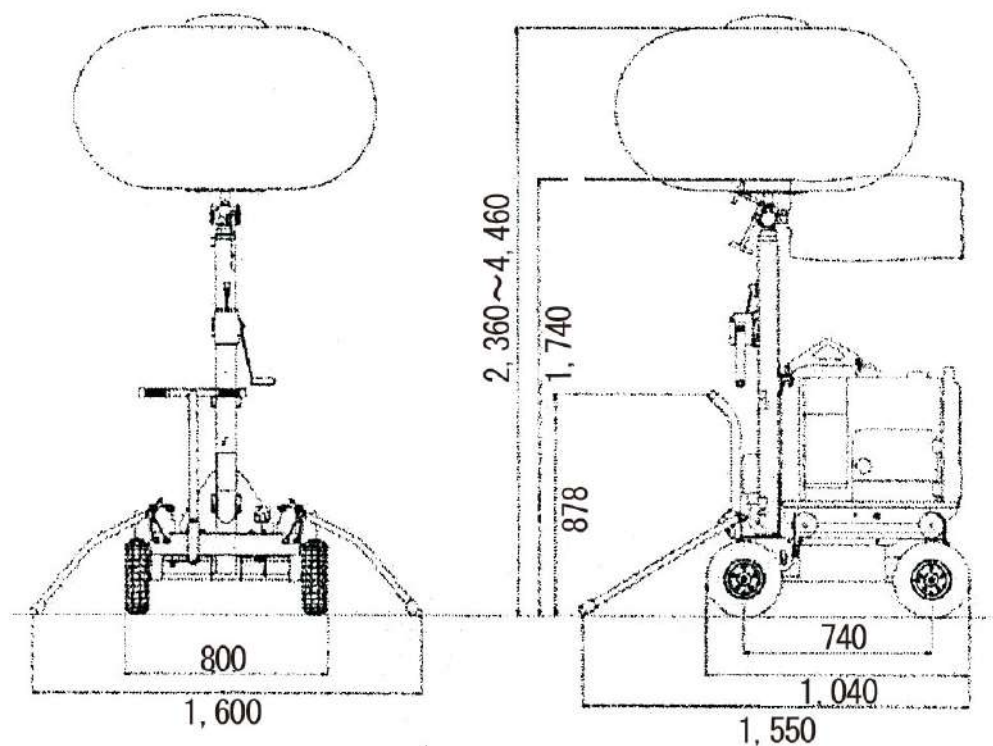


エンジンバルーンライト



型式又は呼称		LB1130FBD1/YDG200VS-6E	
投 光 器	電 圧(V)	100	
	電 流	始動時(A)	20
		安定時(A)	20
	ラ ン プ	種 類	メタルハライドランプ
		全光束(1m)	110,000
	マスト操作	手動ウィンチ	
	マスト最大・最小(mm)	1,040~1,550	
	収納時(L×W×H)(mm)	1,040×800×1,740	
重量(kg)	109		
発 電 機	出 力	単相100V 2.0kw	
	始動方法	セルスタート	
	使用燃料	軽油 満タン15ℓ	
	投光器運転時間(h)	17	
	オイル警報装置	オイル切れ自動停止装置装備	
	乾燥重量(kg)	134	
	乾燥総重量(kg)	243	
商品コード	21-0204		