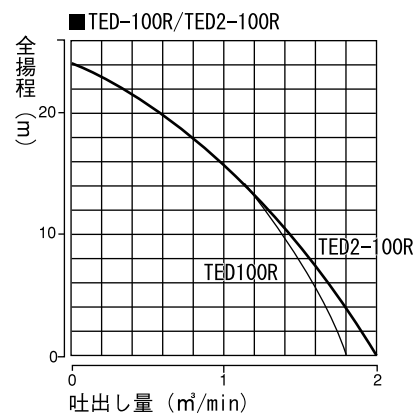
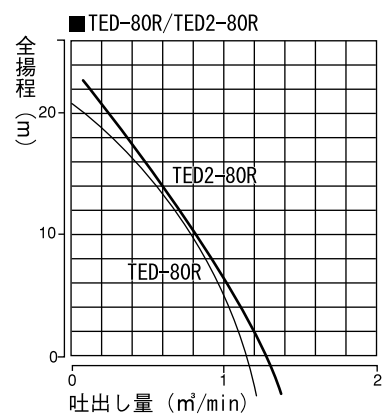
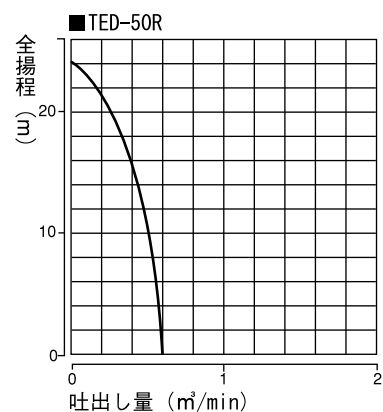
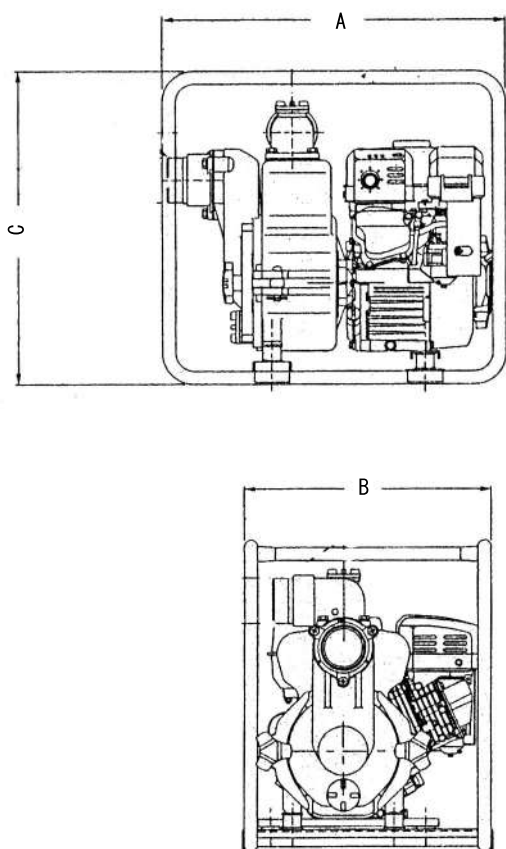


エンジンポンプ



型式又は呼称	TED-50R	TED-80R	TED2-80R	TED-100R	TED2-100R
吐出口径 (mm)	50	80	80	100	100
吸込口径 (mm)	50	80	80	100	100
最大全揚程 (m)	24	24	28	24	24
吐出量 (m³/min)	0.60	1.20	1.36	1.80	2.00
エンジン型式	空冷4サイクル	空冷4サイクル	空冷4サイクル	空冷4サイクル	空冷4サイクル
燃料	ガソリン	ガソリン	ガソリン	ガソリン	ガソリン
タンク容量 (ℓ)	3.8	5.5	6.0	6.0	7.0
吸込ホース長さ (m)	4	4	4	4	4
寸法	A (mm)	560	620	672	752
	B (mm)	473	490	484	535
	C (mm)	607	651	610	619
重量 (kg)	47	58	48.5	77	69.4
商品コード	15-0302	15-0304		15-0305	