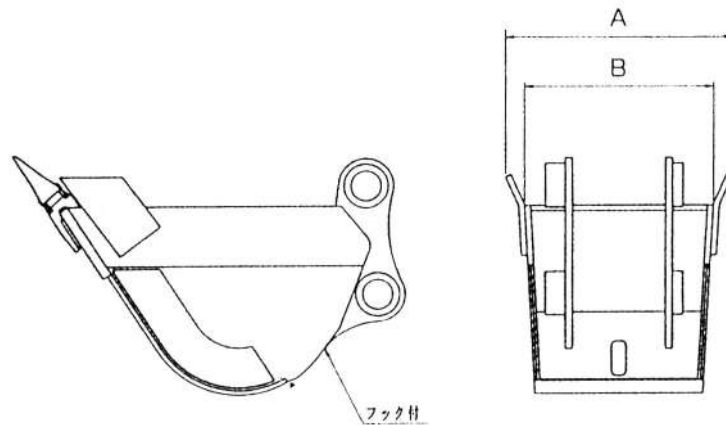
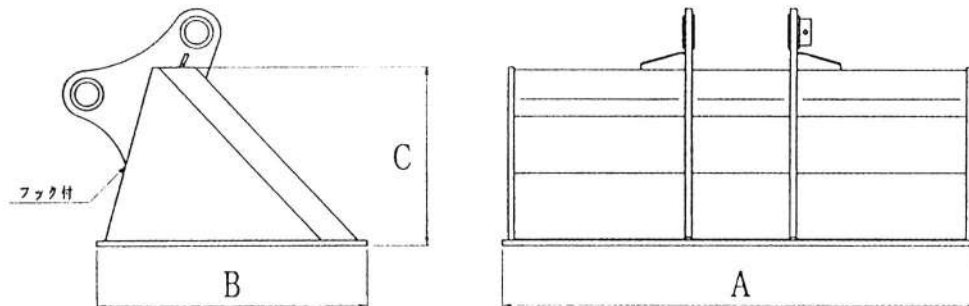


幅狭バスケット



呼称	BN-1	BN-2	BN-3	BN-4	BN-5	BN-6	BN-7	BN-8	BN-9	BN-10	BN-11
メーカー	タグチ工業										
対応本体(m ²)	0.07~0.08	0.09~0.13		0.14~0.22		0.28~0.34			0.4~0.5		0.07~0.08
適応機種	Vio20	Vio30		EX55UR		308CSR			EX100		320B
	EX20UR	303SR		305SR		EX75UR			EX135UR		320BU
	PC20UU	EX40UR		ZX55UR		PC75UU			311CU		
A・SC外幅(mm)	340	370	450	380	530	510	560	670	560	720	700
B・本体外幅(mm)	300	300	380	300	450	400	450	560	450	600	600
山積容量(m ³)	0.02	0.05	0.06	0.1	0.16	0.17	0.19	0.24	0.27	0.34	0.47
重量(kg)	40	75	80	105	125	185	195	230	300	330	540
商品コード	03-1101	03-1102	03-1103	03-1105	03-1106	03-1107			03-1101	03-1101	03-1110

法面バスケット



呼称	NR-1	NR-2	NR-3	NR-4	NR-5
メーカー	タグチ工業				
対応本体(m ²)	0.08~0.12	0.13~0.20	0.25~0.30	0.35~0.45	0.7~0.9
適応機種	Vio30	EX55UR	308CSR	EX100	320B
	EX30UR	305SR	EX75UR	EX135UR	320BU
	303SR	ZX55UR	PU75UU	311CU	
A・本体外幅(mm)	1,000	1,200	1,300	1,600	2,000
B・柵目横(mm)	500	600	750	900	1,000
C・柵目縦(mm)	392	462	516	609	679
山積容量(m ³)	0.13	0.22	0.32	0.56	0.87
重量(kg)	110	180	290	450	650
商品コード	03-1201	03-1204	03-1206	03-1207	03-1209