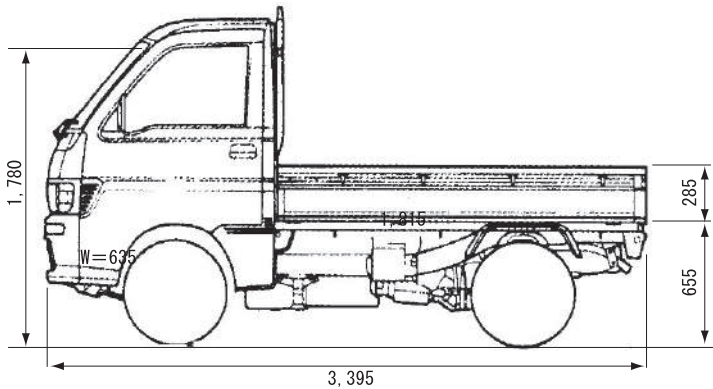
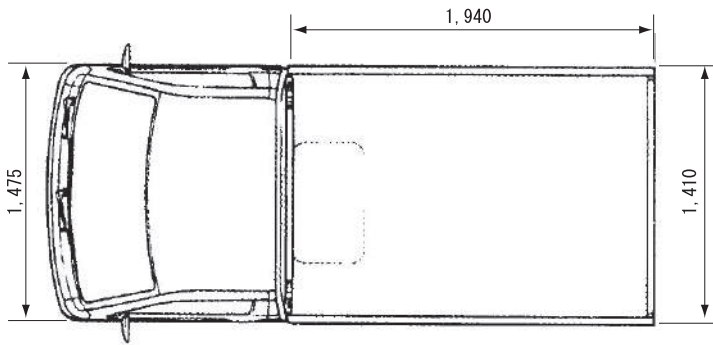


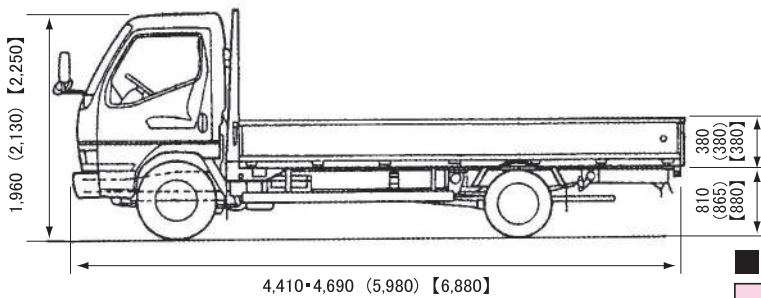
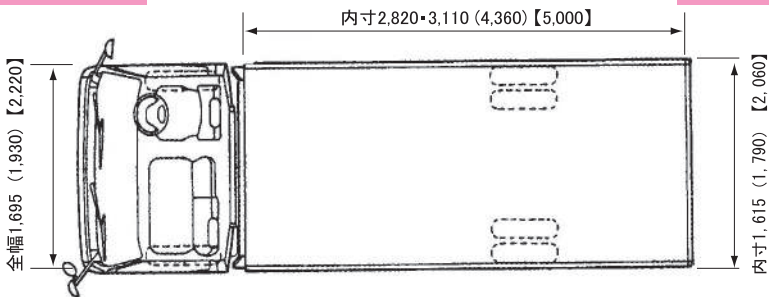
軽四トラック／軽四トラック4WD



■商品コード 02-0301・02-0302

形式又は呼称	軽四トラック	軽四トラック4WD
最大積載量 (kg)	350	
エンジン形式	ガソリン	
燃料	ガソリン	
タンク容量 (ℓ)	38	
車両重量 (kg)	770	
車両総重量 (kg)	1,230	

1.5tトラック／2.0tトラックロング／3.5tトラック



■商品コード 02-0306・02-0305・02-0311

形式又は呼称	1.5tトラック	2.0tトラックロング	3.5tトラック
最大積載量 (kg)	1,500	2,000	3,500
エンジン形式	ディーゼル		
燃料	軽油		
タンク容量 (ℓ)	70	100	
車両重量 (kg)	1,750・2,060	2,440	3,160
車両総重量 (kg)	3,415・3,725	4,605	6,825

1.5tトラック (2tトラックロング) [3.5tトラック]