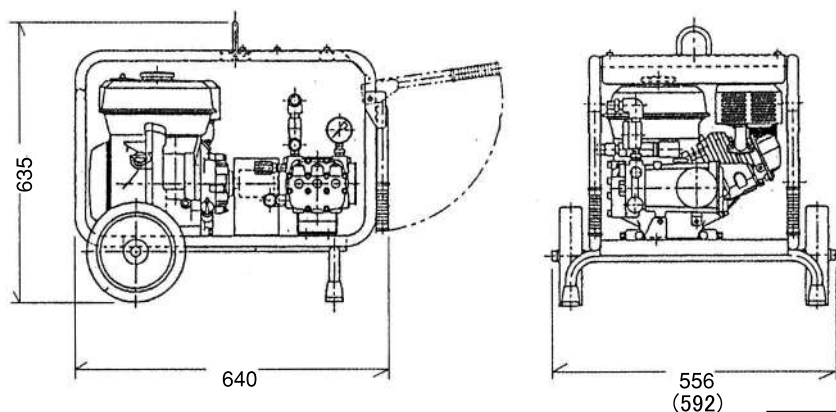


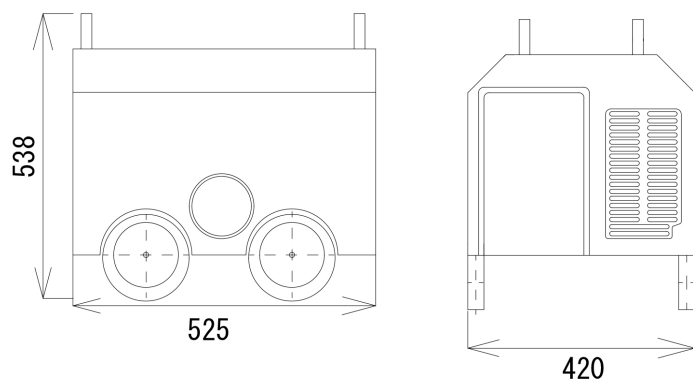
高圧洗浄ポンプ



型式又は呼称	HPJ-6150E4	HPJ-6150E5
吐出圧力(kgf/cm ²)	150	
吐出量(ℓ/min)	15.2	
エンジン型式	空冷4サイクル	
燃料	ガソリン	
燃料タンク容量(ℓ)	6.0	
始動方式	リコイルスタータ	
吐出ホース(m)	20m(目安)	
給水ホース(m)	2.7m(ストレーナー付)	
余水ホース(m)	2.7m	
吸水方式	自吸式	
重量(kg)	58	
商品コード	15-0402	

※()内は5型の数値です。

高圧洗浄ポンプ 防音型



型式又は呼称	JC-1513KB
吐出圧力(kgf/cm ²)	150
吐出量(ℓ/min)	13
エンジン型式	空冷エンジン
燃料	ガソリン
燃料タンク容量(ℓ)	3.6
始動方式	リコイルスタータ
吐出ホース(m)	30(目安)
吸水ホース(m)	2.7(ストレーナー付)
余水ホース(m)	2.7
吸水方式	自吸式
重量(kg)	58
商品コード	15-0402