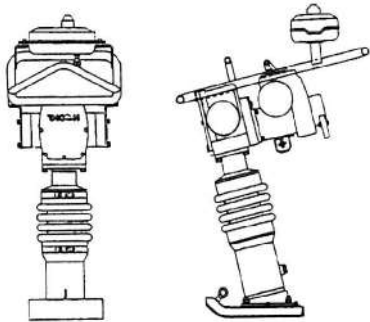
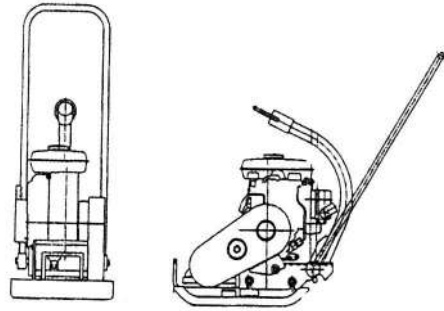


ランマー



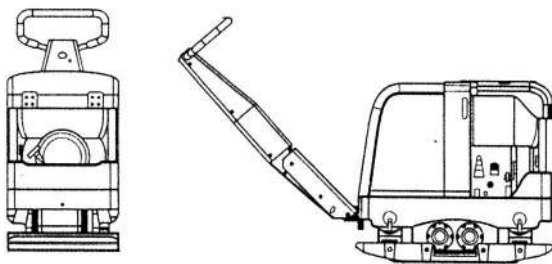
型式又は呼称	ZV65R	TV55DFW	
打撃数(Hz)	11.2	10.8~11.7	
進行速度(m/mm)	10	8~13	
寸法	全長(mm)	715	677
	全幅(mm)	360	380
	全高(mm)	1050	1046
	ハンドル高(mm)	880	865
	打撃板(mm)	335×250	333×250
燃料	ガソリン	ガソリン	
重量(kg)	65	55	
商品コード	09-0101	09-0103	

プレート



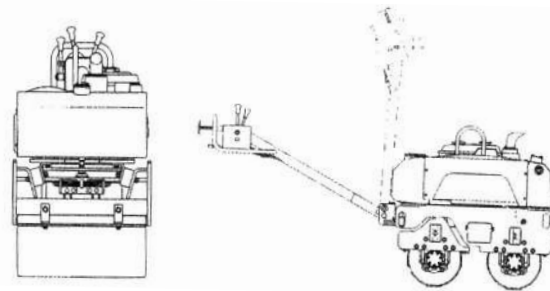
型式又は呼称	TPD60R2F	ZV50PF	TPD50R2F	
振動数(Hz)	97	92	92	
進行速度(m/mm)	18.3~21.7	20	18.3~21.7	
寸法	全長(mm)	923	885	921
	全幅(mm)	360	340	340
	全高(mm)	820	845	820
	打撃板(mm)	529×360	520×340	526×340
	燃料	ガソリン	ガソリン	ガソリン
重量(kg)	67	67	58	
商品コード	09-0201	09-0201	09-0203	

前後進プレート



型式又は呼称	MVH306DS	PF301	
振動数(Hz)	73	70	
起振力(kN)	45	46	
進行速度(m/mm)	0~23.0	0~23.0	
寸法	全長(mm)	1570	1615
	全幅(mm)	445	445
	全高(mm)	1120	1010
	打撃板(mm)	860×445	860×445
	燃料	軽油	軽油
重量(kg)	330	361	
商品コード	09-0202		

1.0tローラー



型式又は呼称	TFR60KDS	ZV550W	TSR65YDS	
振動数(Hz)	55	55	55	
起振力(kN)	9	9.8	11	
進行速度(km/h)	0~3.6	0~3.7	0~3.6	
登坂能力(度)	25	20	25	
安定角度(度)	30	30	30	
ステアリング角度(度)	—	—	左右共10	
寸法	全長(mm)	2,395	2,400	2,325
	全幅(mm)	630	630	630
	高1(mm)	1,717	1,820	1,790
	高2(mm)	1,195	1,265	1,130
	水タンク容量(ℓ)	12	55	35
燃料	軽油	軽油	軽油	
燃料タンク容量(ℓ)	4.8	4.8	4.8	
始動方式	セル	セル	セル	
重量(kg)	625	640	675	
商品コード	09-0301	09-0301	09-0302	