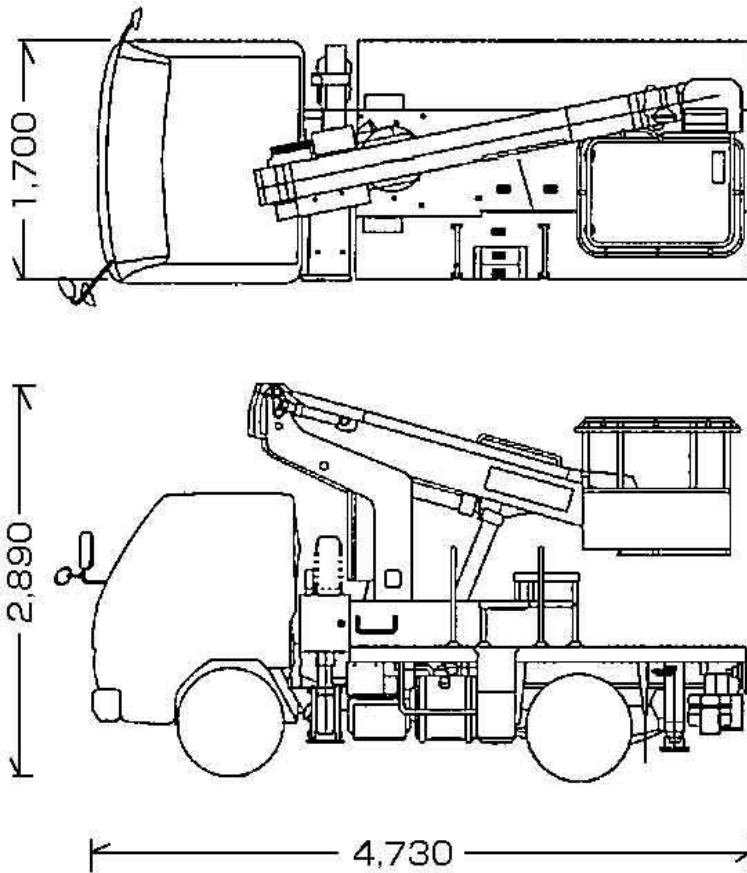


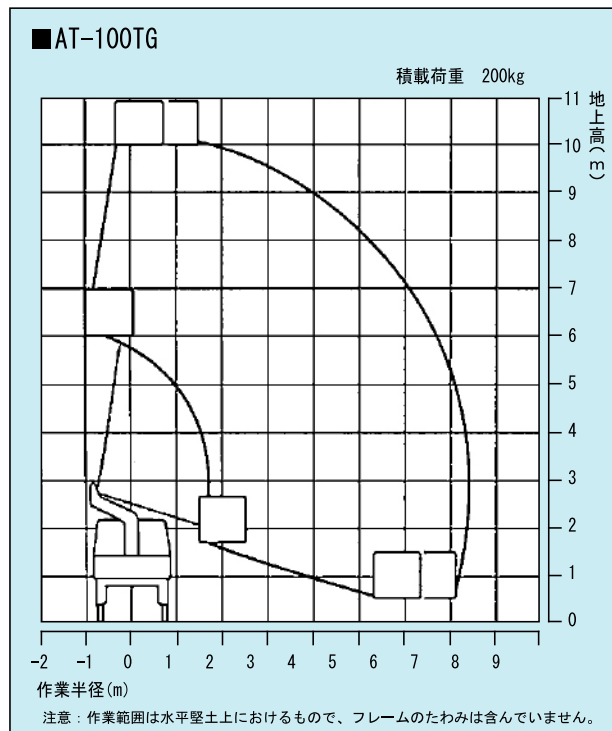
高所トラック式直伸10.0mD

AT-100TG



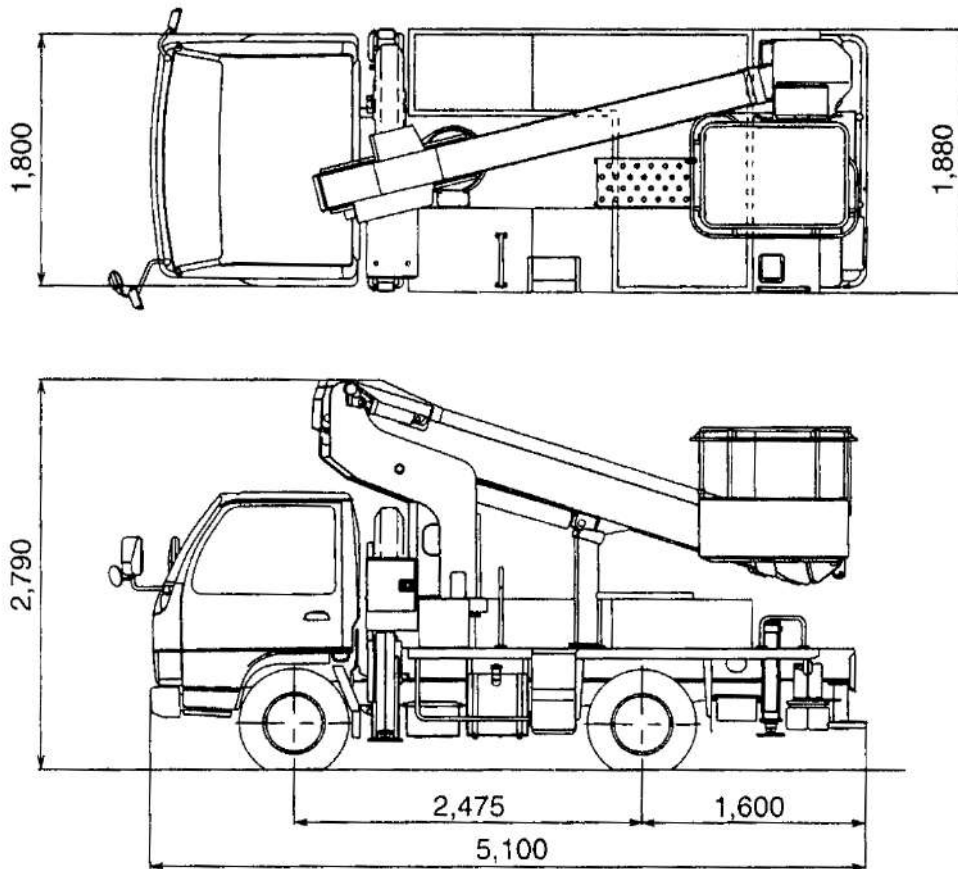
■商品コード 01-0102

呼 称	AT-100TG
メーカ	タダノ
最大地上高 (m)	9.9
最大積載荷重 (kg)	200(又は2名)
走行可能高さ (m)	—
最大作業半径 (m)	7.5
許容作業角 (度)	—
走行速度 (km/h)	—
接地圧 (kgf/cm ²)	—
登坂能力 (度)	23.7
アウトリガ最大張出寸法 (mm)	1800
アウトリガ片側張出寸法 (mm)	—
作業床寸法 (mm)	700×1,000×910
下部走行体	2t車クラス
燃料・タンク容量 (ℓ)	軽油・70
車 輛 重 量 (kg)	5,460



高所トラック式直伸12.0mD

AT-121TG-1

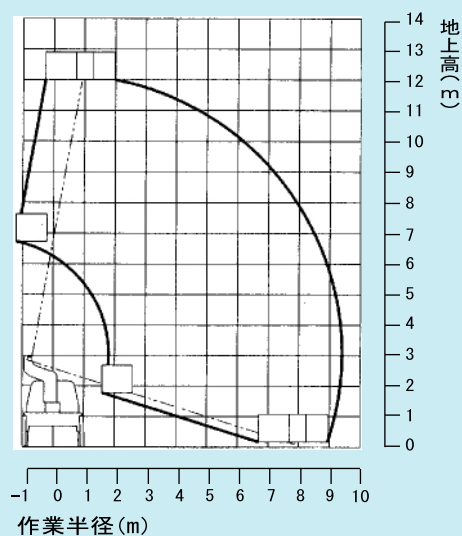


■商品コード 01-0103

呼 称	AT-121TG-1
メーカ	タダノ
最大地上高 (m)	12.0
最大積載荷重 (kg)	200(又は2名)
走行可能高さ (m)	—
最大作業半径 (m)	9.4
許容作業角 (度)	—
走行速度 (km/h)	—
接地圧 (kgf/cm ²)	—
登坂能力 (度)	—
アウトリガ最大張出寸法 (mm)	2,020
アウトリガ片側張出寸法 (mm)	—
作業床寸法 (mm)	700×1,000×900
下部走行体	3.0t車クラス
燃料・タンク容量 (ℓ)	軽油・70
車 輛 重 量 (kg)	6,850

■AT-121TG-1

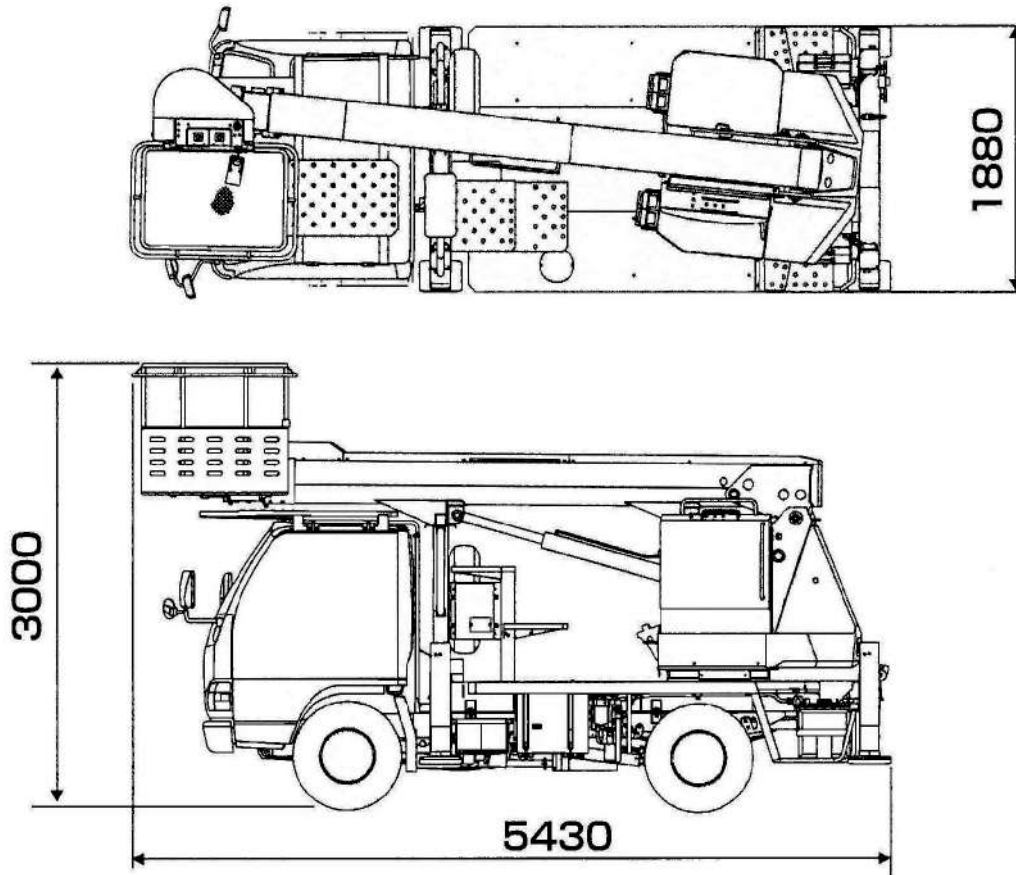
積載荷重 200kg



注意：1. 作業範囲は水平堅土上におけるもので、フレームのたわみは含んでいません。
2. 作業範囲は全周同一です。

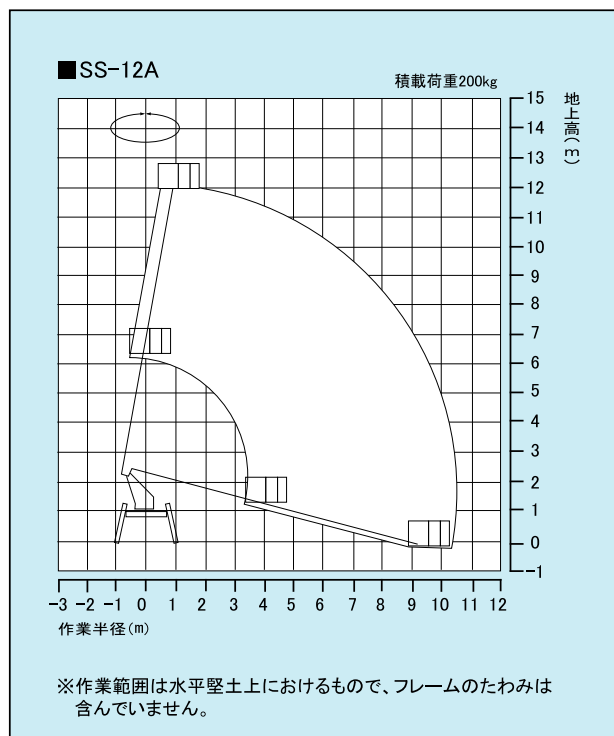
高所トラック式直伸12.0mD

SS-12A



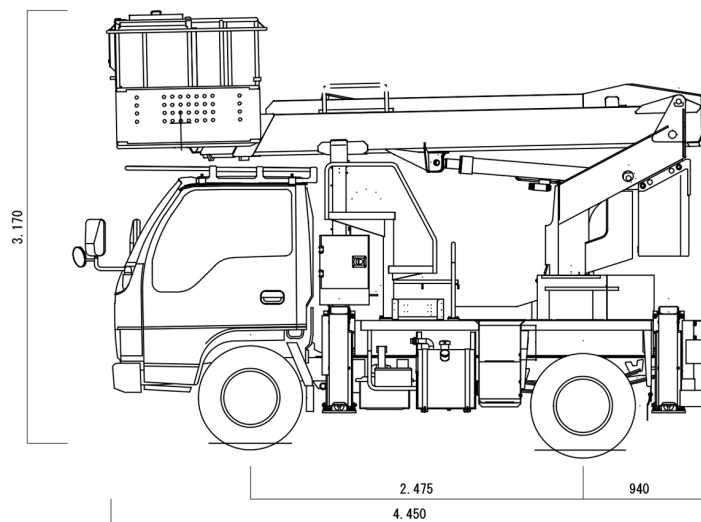
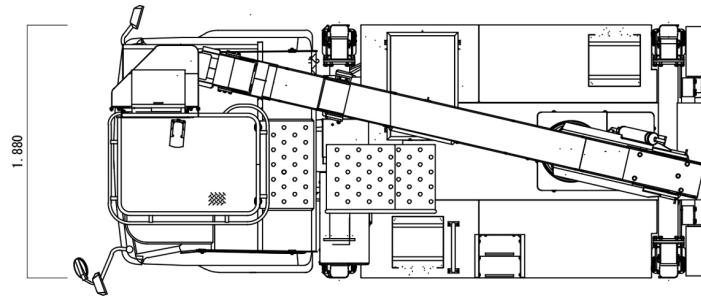
■商品コード 01-0103

呼 称	SS-12A
メ ー カ ー	アイチ
最大地上高 (m)	11.9
最大積載荷重 (kg)	200(又は2名)
走行可能高さ (m)	—
最大作業半径 (m)	10.48
許容作業角 (度)	—
走行速度 (km/h)	—
接 地 圧 (kgf/cm ²)	—
登 坂 能 力 (度)	—
アウトリガ最大張出す法 (mm)	2,030
アウトリガ片側張出す法 (mm)	—
作業床寸法 (mm)	700×1,000×900
下 部 走 行 体	3.0t車クラス
燃料・タンク容量 (ℓ)	軽油・70
車 輛 重 量 (kg)	6,790



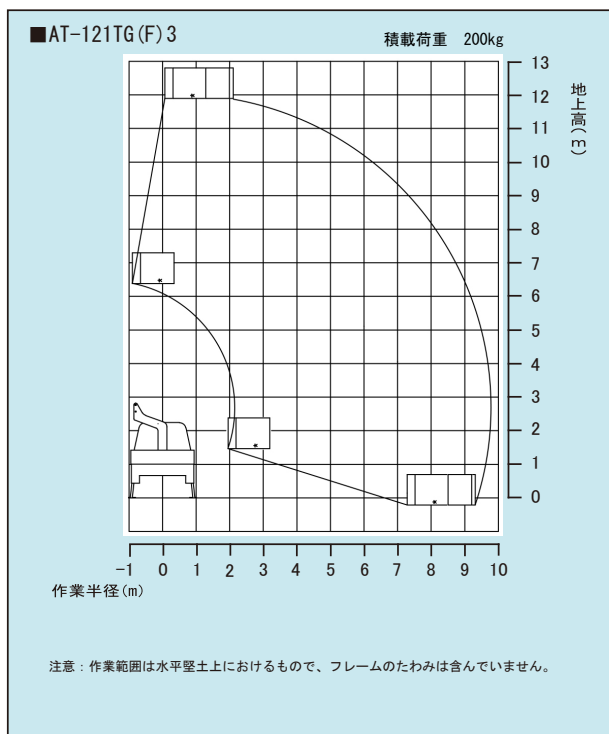
高所トラック式直伸12.0mD

AT-121TG-(F)3



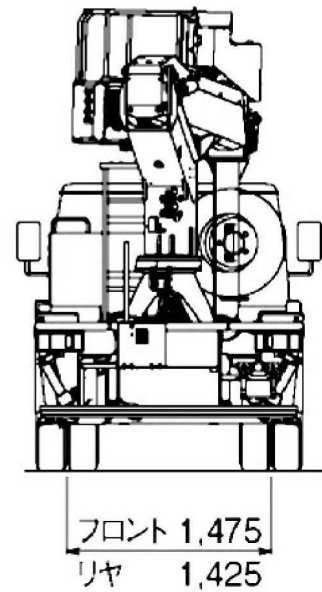
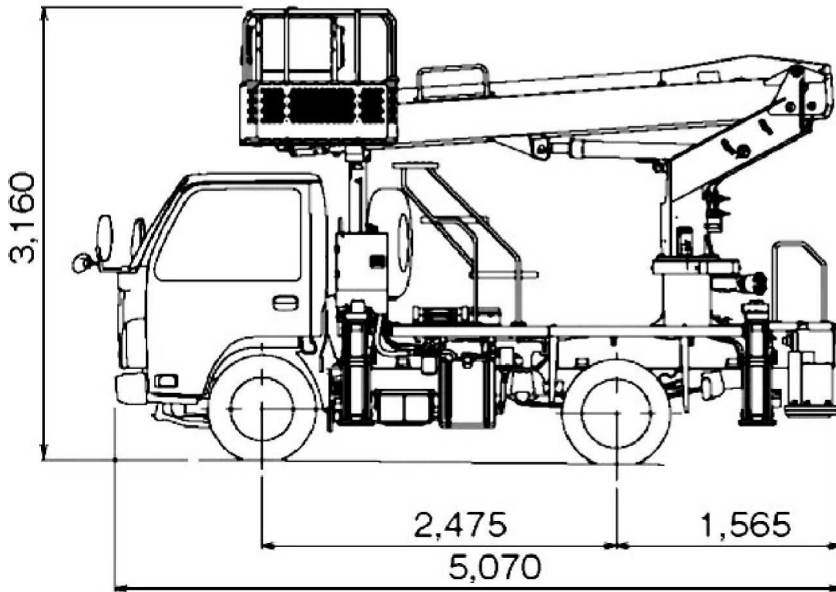
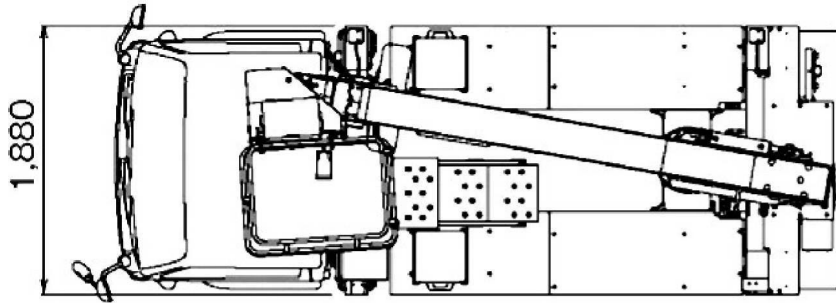
■商品コード 01-0103

呼称	AT-121TG(F)3
メーカー	タダノ
最大地上高 (m)	11.9
最大積載荷重 (kg)	200 (又は2名)
走行可能高さ (m)	—
最大作業半径 (m)	9.8
許容作業角 (度)	—
走行速度 (km/h)	—
接地圧 (kgf/cm ²)	—
登坂能力 (度)	—
アウトリガ最大張出寸法 (mm)	1,860
アウトリガ片側張出寸法 (mm)	—
作業床寸法 (mm)	700×1,000×900
下部走行体	3.0t車クラス
燃料・タンク容量 (ℓ)	軽油・70
車両重量 (kg)	5,825



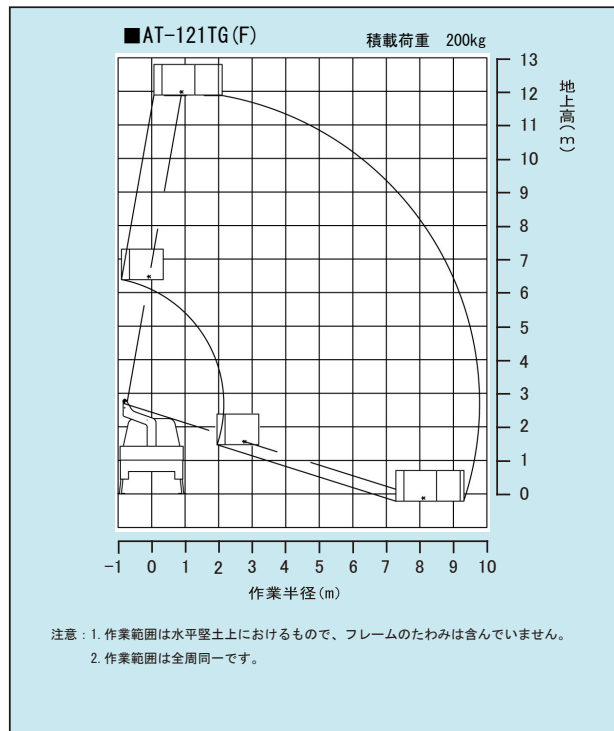
高所トラック式直伸12.0mD

AT-121TG(F)



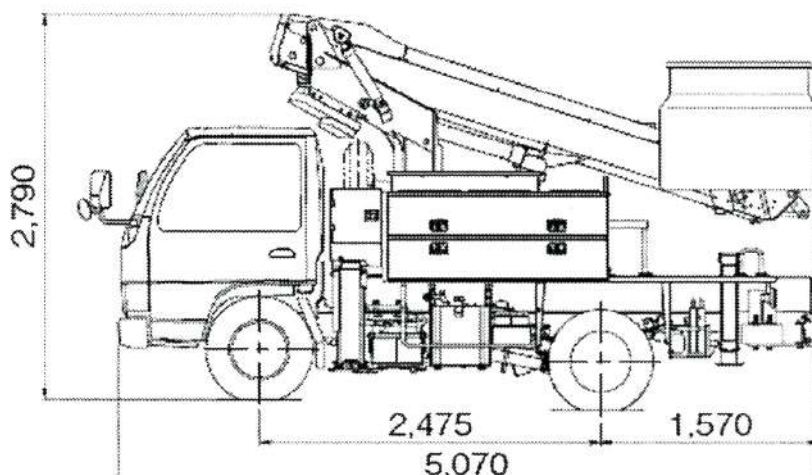
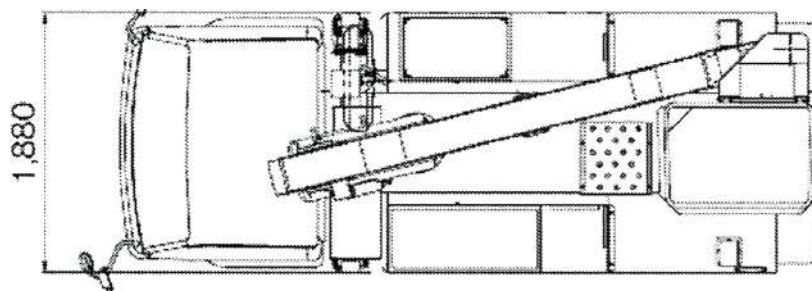
商品コード 01-0103

呼称	AT-121TG(F)
メーカー	タダノ
最大地上高 (m)	11.9
最大積載荷重 (kg)	200 (又は2名)
走行可能高さ (m)	—
最大作業半径 (m)	9.9
許容作業角 (度)	—
走行速度 (km/h)	—
接地圧 (kgf/cm ²)	—
登坂能力 (度)	—
アウトリガ最大張出寸法 (mm)	1,860
アウトリガ片側張出寸法 (mm)	—
作業床寸法 (mm)	700×1,000×900
下部走行体	3.0t車クラス
燃料・タンク容量 (ℓ)	軽油・75
車両重量 (kg)	6,450



高所トラック式直伸12.0mD BOX仕様

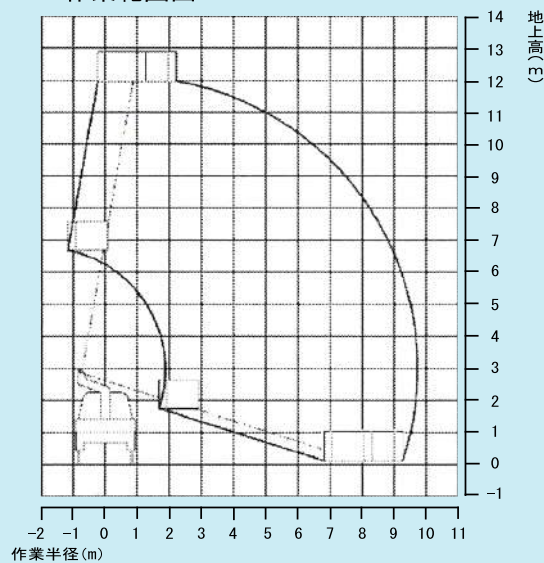
AT-121TT

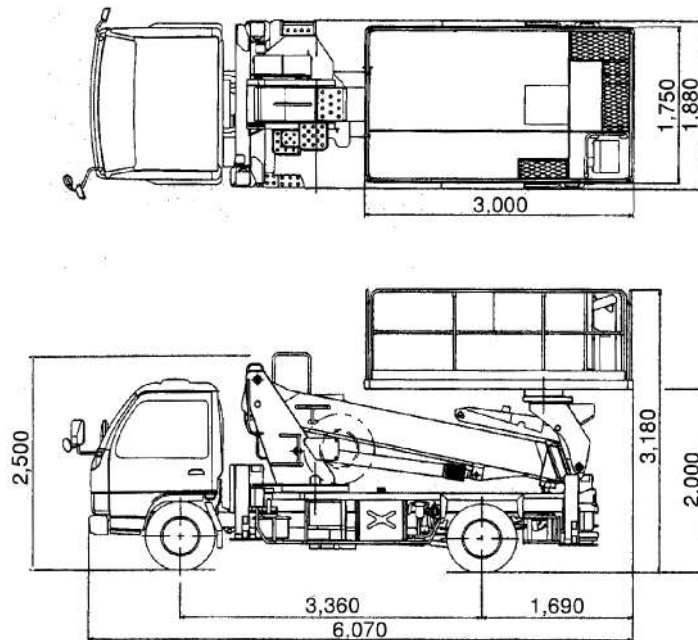


■商品コード 01-0115

呼 称	AT-121TT
メ ー カ ー	タダノ
最大地上高 (m)	12.0
最大積載荷重 (kg)	200(又は2名)
走行可能高さ (m)	—
最大作業半径 (m)	9.8
許容作業角 (度)	—
走行速度 (km/h)	—
接 地 圧 (kgf/cm ²)	—
登 坂 能 力 (度)	—
アウトリガ最大張出寸法 (mm)	2,020
アウトリガ片側張出寸法 (mm)	—
作業床寸法 (mm)	700×1,000×900
下 部 走 行 体	3.0t車クラス
燃料・タンク容量 (ℓ)	軽油・70
車 輛 重 量 (kg)	6,600

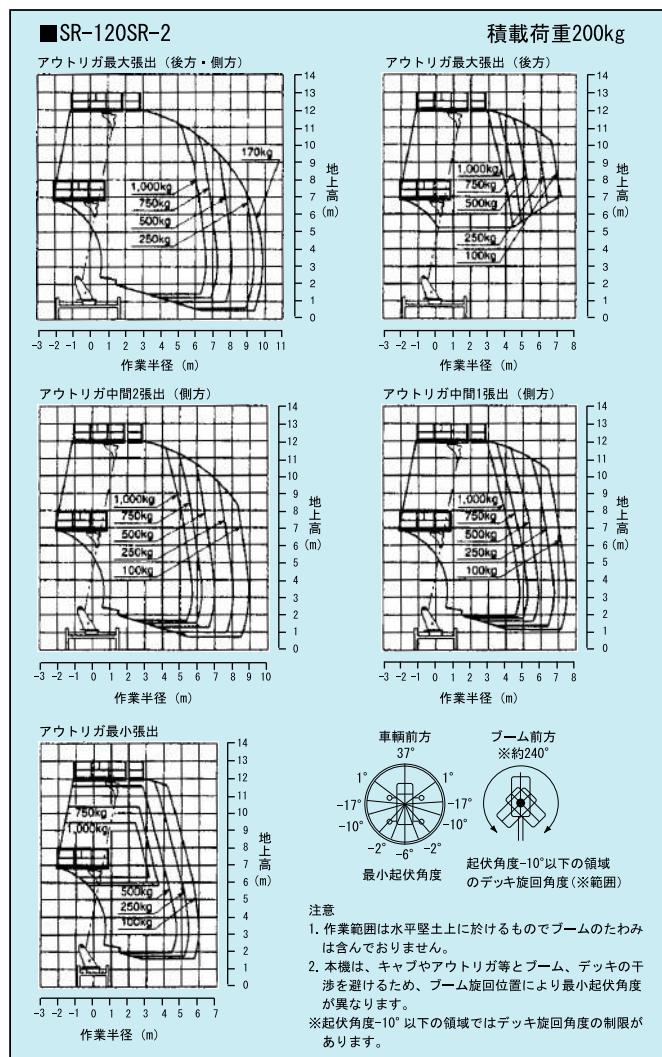
■作業範囲図





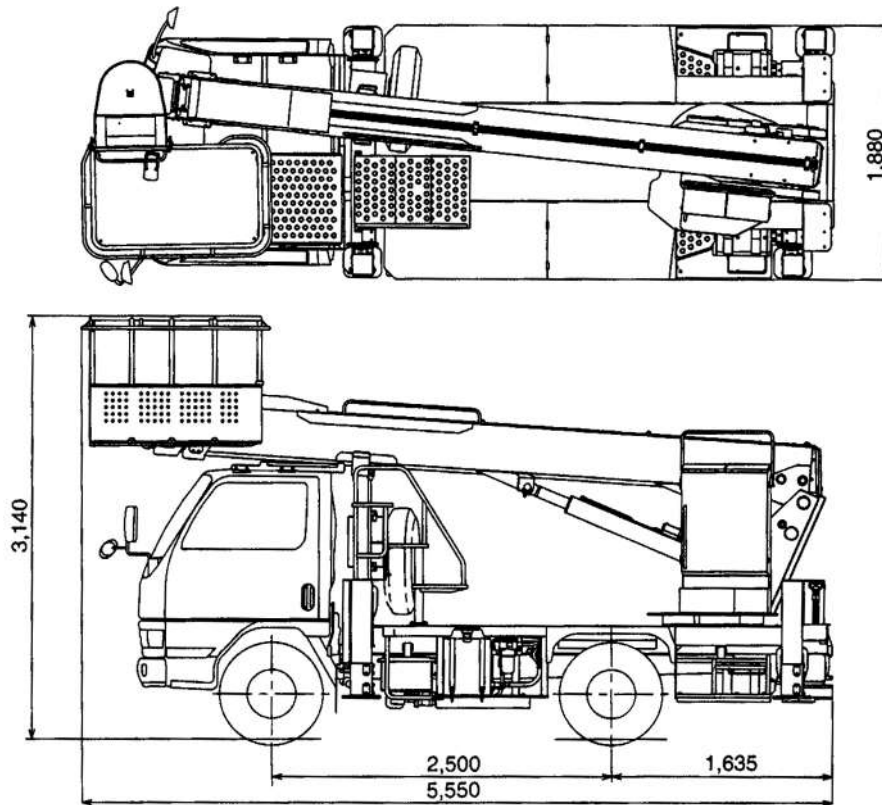
■商品コード 01-0202

呼 称	AT-120SR-2
メ ー カ ー	タダノ
最大地上高 (m)	12.0
最大積載荷重 (kg)	1,000
走行可能高さ (m)	—
最大作業半径 (m)	9.8
許容作業角 (度)	—
走行速度 (km/h)	—
接 地 圧 (kgf/cm ²)	—
登 坂 能 力 (度)	0.36
アウトリガ最大張出寸法 (mm)	3,704
アウトリガ片側張出寸法 (mm)	2,792
作業床寸法 (mm)	1,750×3,000×1,010
下 部 走 行 体	3.0t車クラス
燃料・タンク容量 (ℓ)	軽油・100
車 輛 重 量 (kg)	7,090



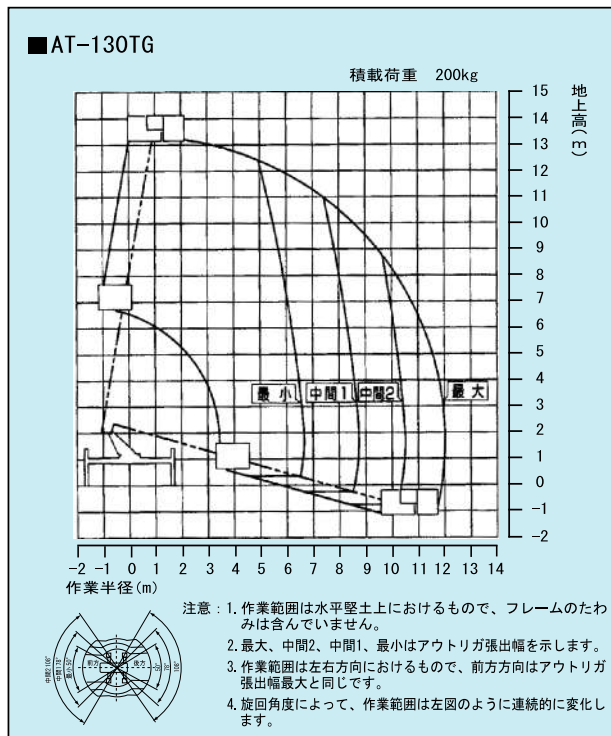
高所トラック式直伸13.0mD

AT-130TG



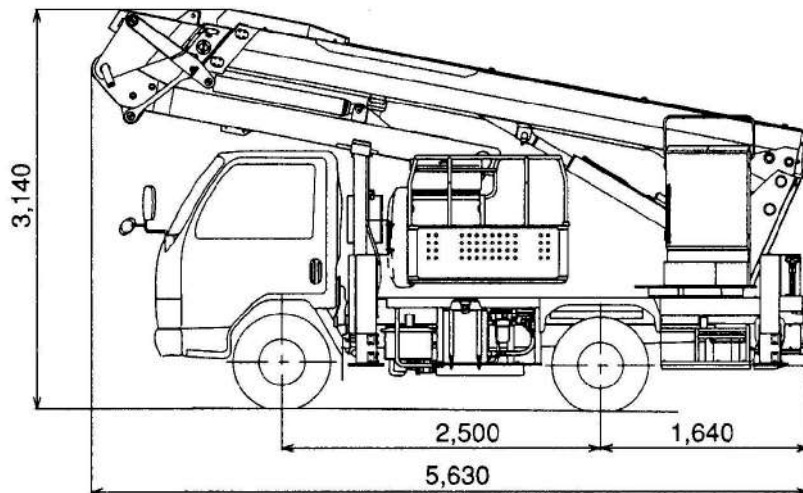
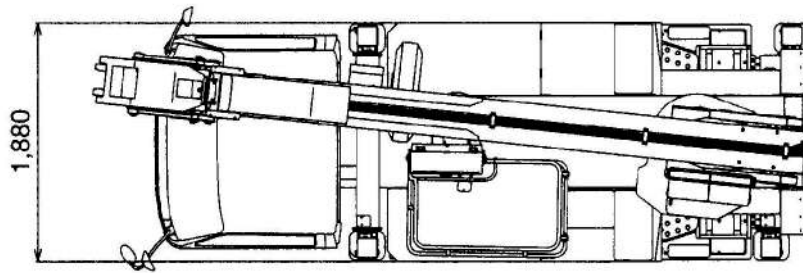
■商品コード 01-0105

呼 称	AT-130TG
メ ー カ ー	タダノ
最大地上高 (m)	13.1
最大積載荷重 (kg)	200(又は2名)
走行可能高さ (m)	—
最大作業半径 (m)	12.0
許容作業角 (度)	—
走行速度 (km/h)	—
接 地 圧 (kgf/cm ²)	—
登 坂 能 力 (度)	—
アウトリガ最大張出寸法 (mm)	3,524
アウトリガ片側張出寸法 (mm)	2,702
作業床寸法 (mm)	700×1,200×900
下 部 走 行 体	3.0t車クラス
燃料・タンク容量 (ℓ)	軽油・70
車 輛 重 量 (kg)	6,040



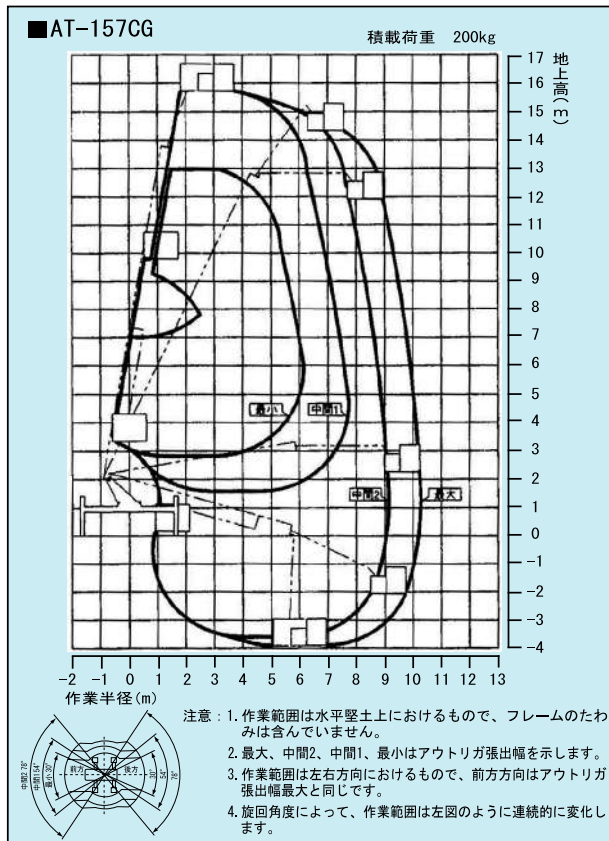
高所トラック式屈伸15.7mD

AT-157CG



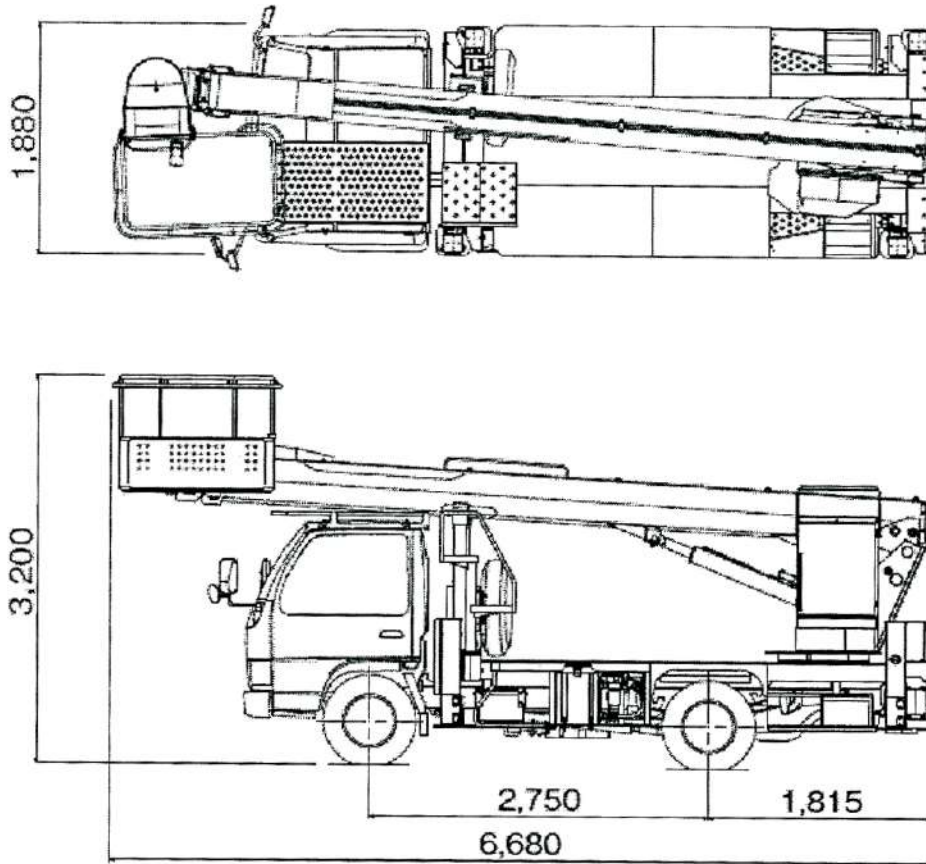
商品コード 01-0106

呼称	AT-157CG
メーカー	タダノ
最大地上高 (m)	15.7
最大積載荷重 (kg)	200(又は2名)
走行可能高さ (m)	—
最大作業半径 (m)	10.2
許容作業角 (度)	—
走行速度 (km/h)	—
接地圧 (kgf/cm ²)	—
登坂能力 (度)	—
アウトリガ最大張出す法 (mm)	3,524
アウトリガ片側張出す法 (mm)	2,702
作業床寸法 (mm)	700×1,200×950
下部走行体	3.0t車クラス
燃料・タンク容量 (ℓ)	軽油・70
車両重量 (kg)	6,700



高所トラック式直伸17.0mD

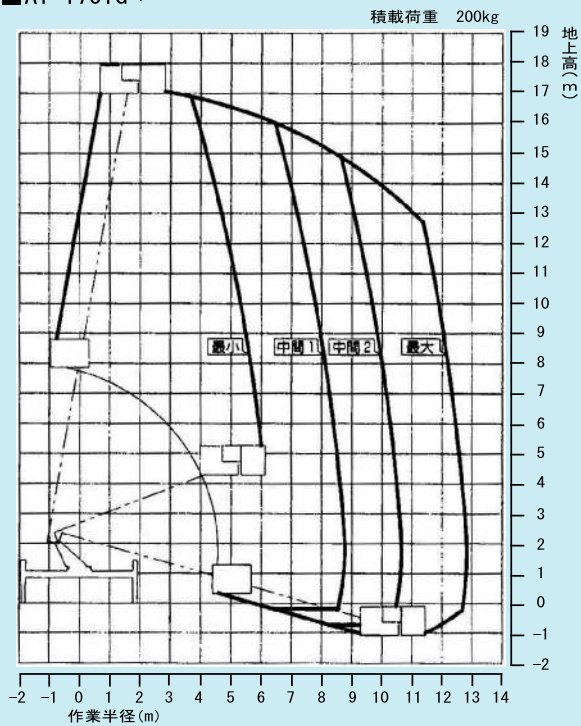
AT-170TG-1



■商品コード 01-0113

呼 称	AT-170TG-1
メ ー カ ー	タダノ
最大地上高 (m)	17.0
最大積載荷重 (kg)	200(又は2名)
走行可能高さ (m)	—
最大作業半径 (m)	12.8
許容作業角 (度)	—
走行速度 (km/h)	—
接 地 圧 (kgf/cm ²)	—
登 坂 能 力 (度)	—
アウトリガ最大張出す法 (mm)	3,924
アウトリガ片側張出す法 (mm)	2,902
作業床寸法 (mm)	700×1,200×900
下 部 走 行 体	3.0t車クラス
燃料・タンク容量 (ℓ)	軽油・70
車 輛 重 量 (kg)	6,490

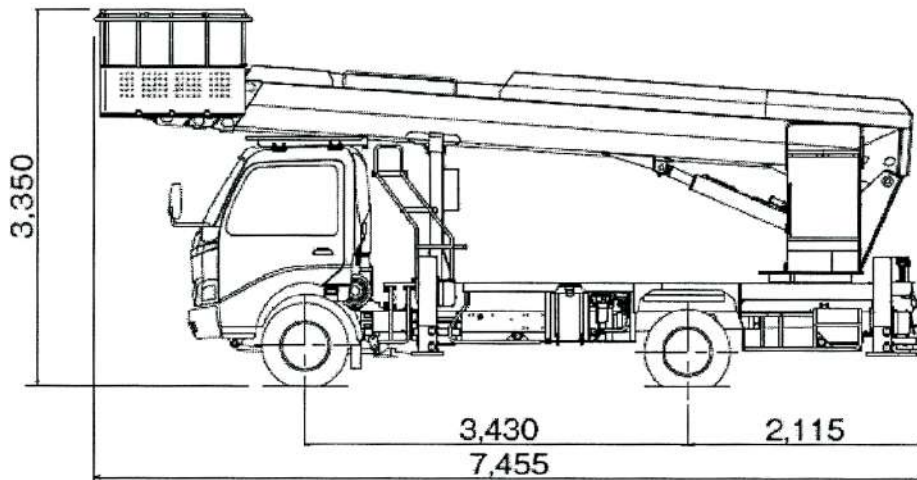
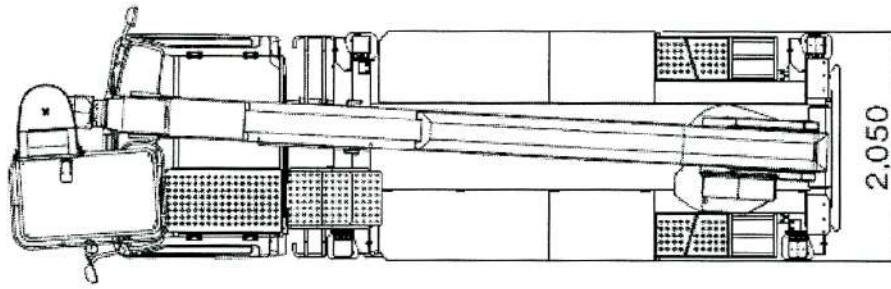
■AT-170TG-1



注意：作業範囲は水平堅土上におけるもので、フレームのたわみは含んでいません。

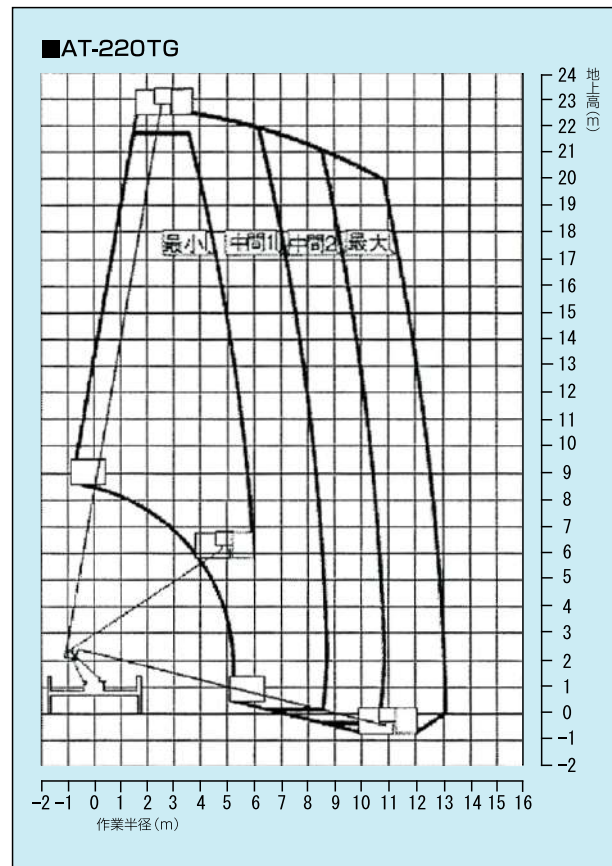
高所トラック式直伸22.0mD

AT-220TG



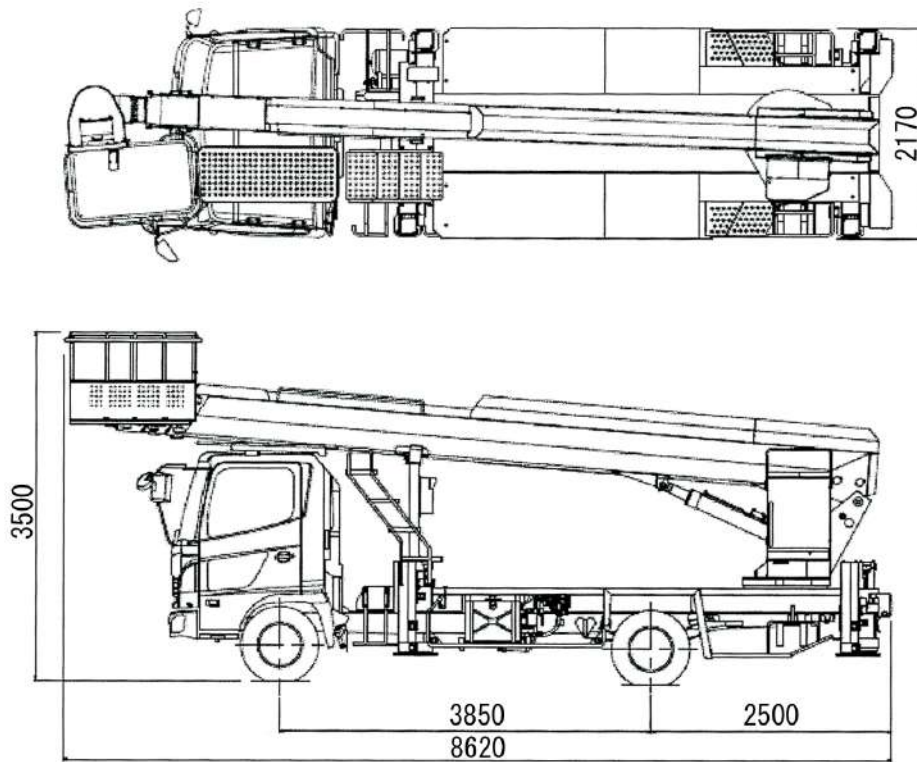
■商品コード 01-0114

呼 称	AT-220TG
メ ー カ ー	タダノ
最大地上高 (m)	22.3
最大積載荷重 (kg)	200(又は2名)
走行可能高さ (m)	—
最大作業半径 (m)	14.4
許容作業角 (度)	—
走行速度 (km/h)	—
接 地 圧 (kgf/cm ²)	—
登 坂 能 力 (度)	—
アウトリガ最大張出寸法 (mm)	4,300
アウトリガ片側張出寸法 (mm)	3,150
作業床寸法 (mm)	700×1,200×900
下 部 走 行 体	3.5t車クラス
燃料・タンク容量 (ℓ)	軽油・100
車 輛 重 量 (kg)	6,950



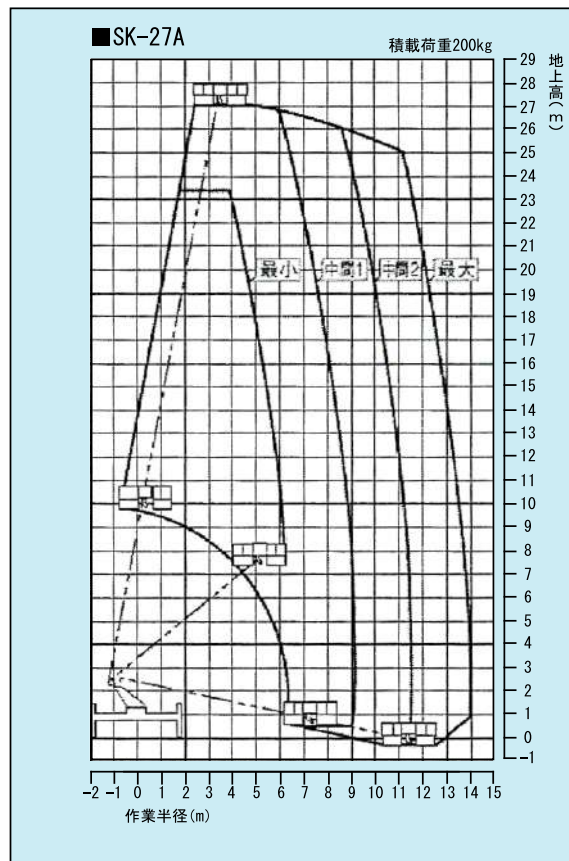
高所トラック式直伸27.0mD

SK-27A



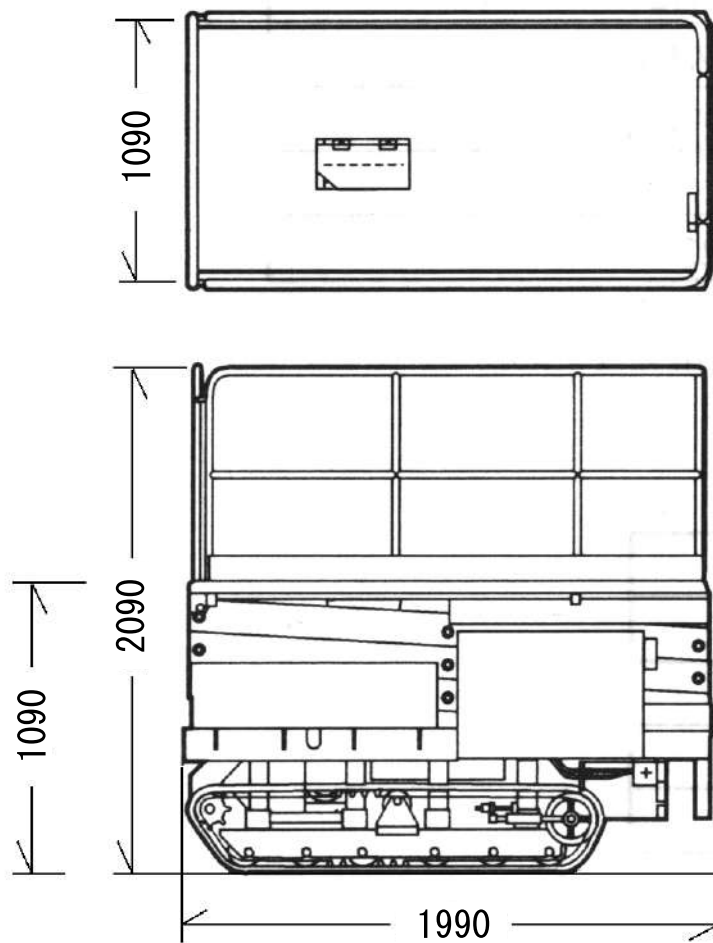
商品コード 01-0112

呼称	SK-27A
メーカー	アイチ
最大地上高 (m)	27.0
最大積載荷重 (kg)	200(又は2名)
走行可能高さ (m)	—
最大作業半径 (m)	14.0
許容作業角 (度)	—
走行速度 (km/h)	—
接地圧 (kgf/cm ²)	—
登坂能力 (度)	—
アウトリガ最大張出寸法 (mm)	4,620
アウトリガ片側張出寸法 (mm)	3,390
作業床寸法 (mm)	700×1,200×900
下部走行体	4.0t車クラス
燃料・タンク容量 (ℓ)	軽油・100
車両重量 (kg)	7,820



高所クローラ式垂直6.5mB

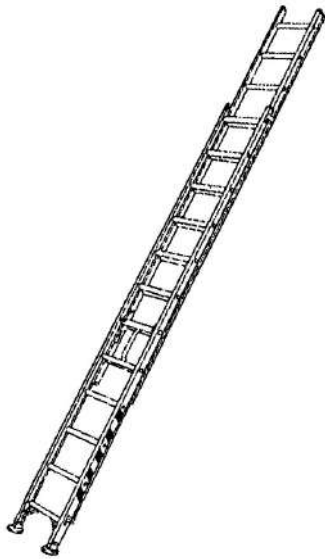
RX07B



■商品コード 01-0805

呼 称	RX07B
メ ー カ ー	アイチ
最大地上高 (m)	6.7
最大積載荷重 (kg)	250
走行可能高さ (m)	6.7
最大作業半径 (m)	—
許容作業角 (度)	2~3
走行速度 (km/h)	1.0~2.0
接 地 圧 (kgf/cm ²)	0.32
登 坂 能 力 (度)	15
アウトリガ最大張出寸法 (mm)	—
アウトリガ片側張出寸法 (mm)	—
作業床寸法 (mm)	1000×1835×1000
下 部 走 行 体	ホワイトゴムクローラ
燃料・タンク容量 (ℓ)	バッテリー
車 輛 重 量 (kg)	1400

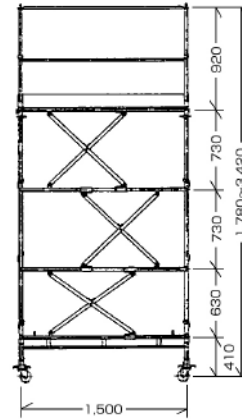
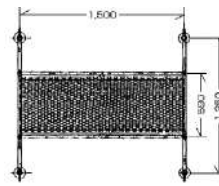
二連梯子 8.0m
2PRO-80



■商品コード 01-1401

呼 称	2PRO-80
メ ー カ ー	ピカ
全 長 (mm)	7,960
縮 長 (mm)	4,560
使用荷重 (kg)	130
重 量 (kg)	21.5

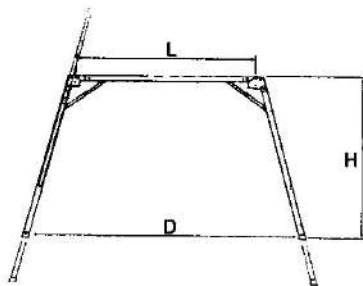
アップスター
US-25



■商品コード 01-1301

形 式	US-25
メ ー カ ー	住友金属
安定荷重 (kg)	200
作業床 (m)	590×1,500×920
重 量 (kg)	120

可搬式作業台1.6m・1.8mm
GTW-16号・GTW-18号



■商品コード 01-1501

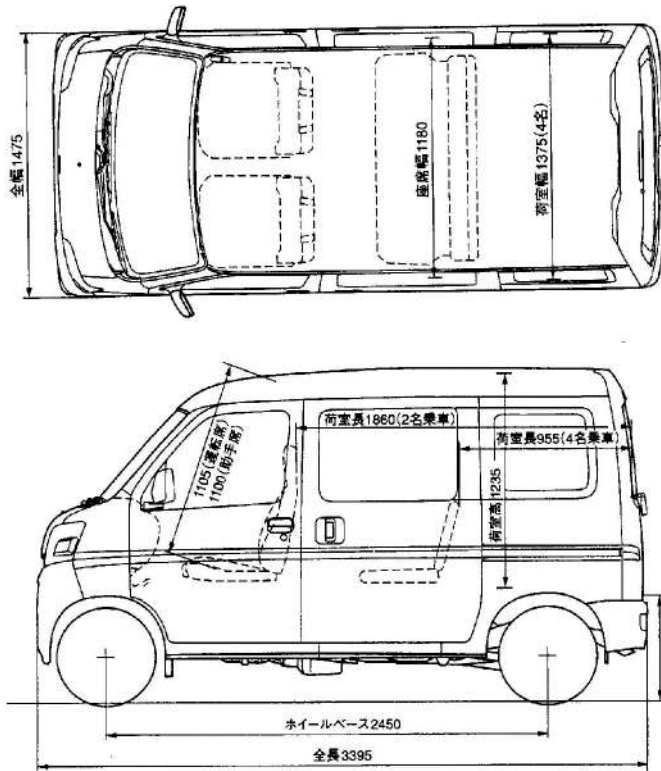
形 式	GTW-16号	
メ ー カ ー	ナカオ	
垂直高H (mm)	1,202~1,597	
足場板 (mm)	長さL	1,510
	幅 W	400
設置スペース (mm)	W2	693~794
	長さD	2,343~2,555
重 量 (kg)	16.2	
最大使用荷重 (kg)	150	

■商品コード 01-1502

形 式	ESK-18	
メ ー カ ー	ナカオ	
垂直高H (mm)	1,390~1,750	
足場板 (mm)	長さL	1,550
	幅 W	500
設置スペース (mm)	W2	881~973
	長さL	2,559~2,786
重 量 (kg)	23.3	
最大使用荷重 (kg)	150	

☆セーフティガード付

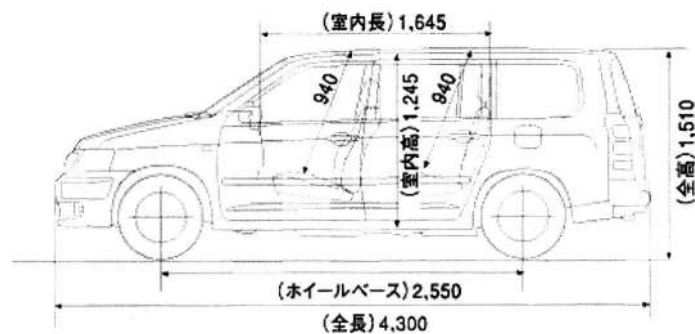
軽四1BOX



■商品コード 02-0201

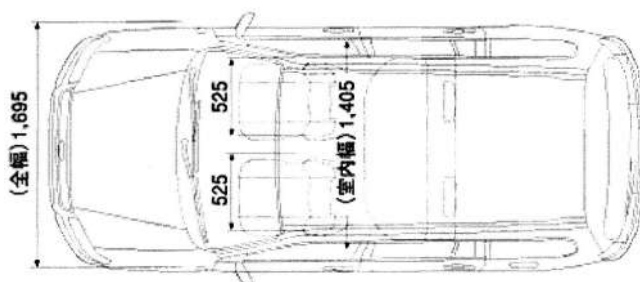
形式又は呼称	軽四1BOX
最大積載量(kg)	350
エンジン形式	ガソリン
燃 料	ガソリン
タンク容量(ℓ)	40
車両重量(kg)	870
車両総重量(kg)	1,330

商用バン5人乗

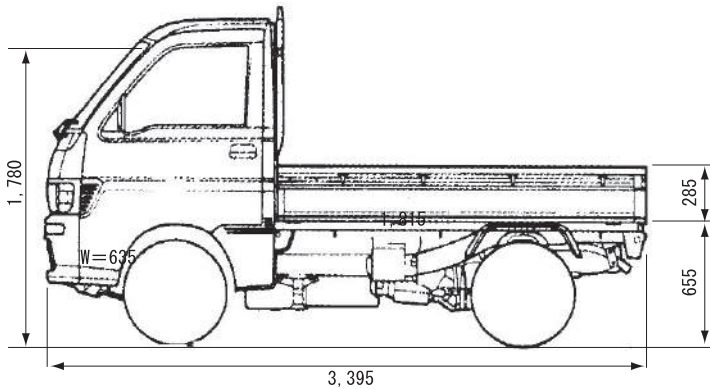
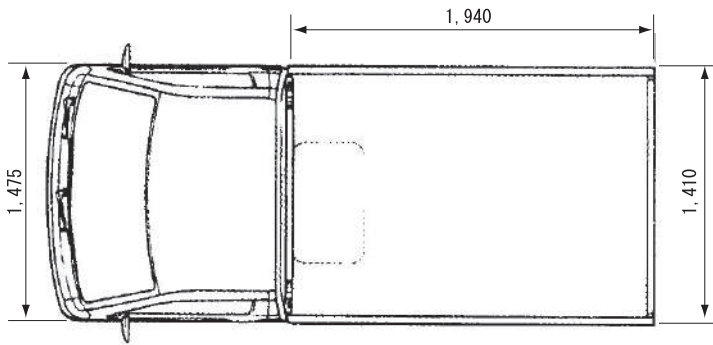


■商品コード 02-0202

形式又は呼称	商用バン5人乗
最大積載量(kg)	450
エンジン形式	ガソリン
燃 料	ガソリン
タンク容量(ℓ)	50
車両重量(kg)	1,060
車両総重量(kg)	1,335



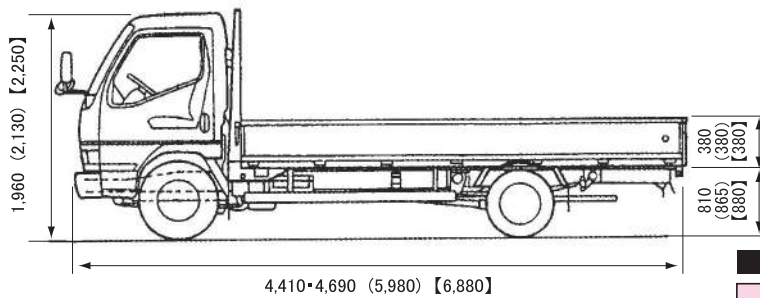
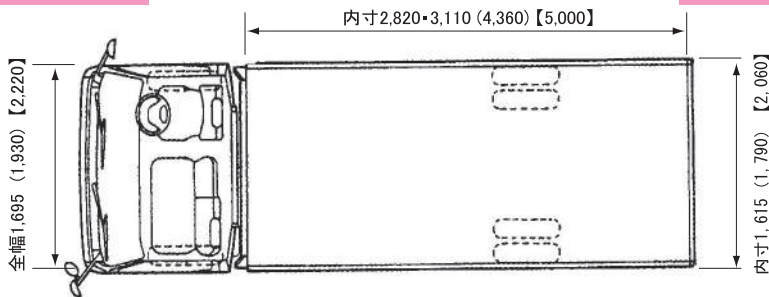
軽四トラック／軽四トラック4WD



■商品コード 02-0301・02-0302

形式又は呼称	軽四トラック	軽四トラック4WD
最大積載量 (kg)	350	
エンジン形式	ガソリン	
燃料	ガソリン	
タンク容量 (ℓ)	38	
車両重量 (kg)	770	
車両総重量 (kg)	1,230	

1.5tトラック／2.0tトラックロング／3.5tトラック

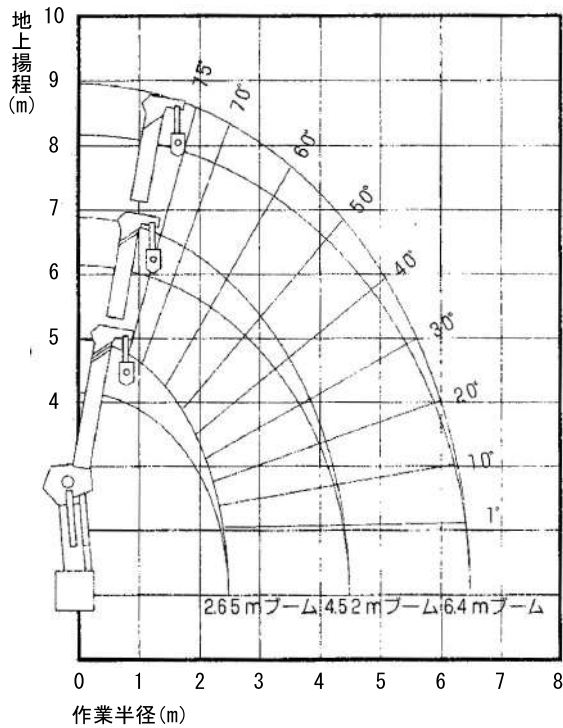
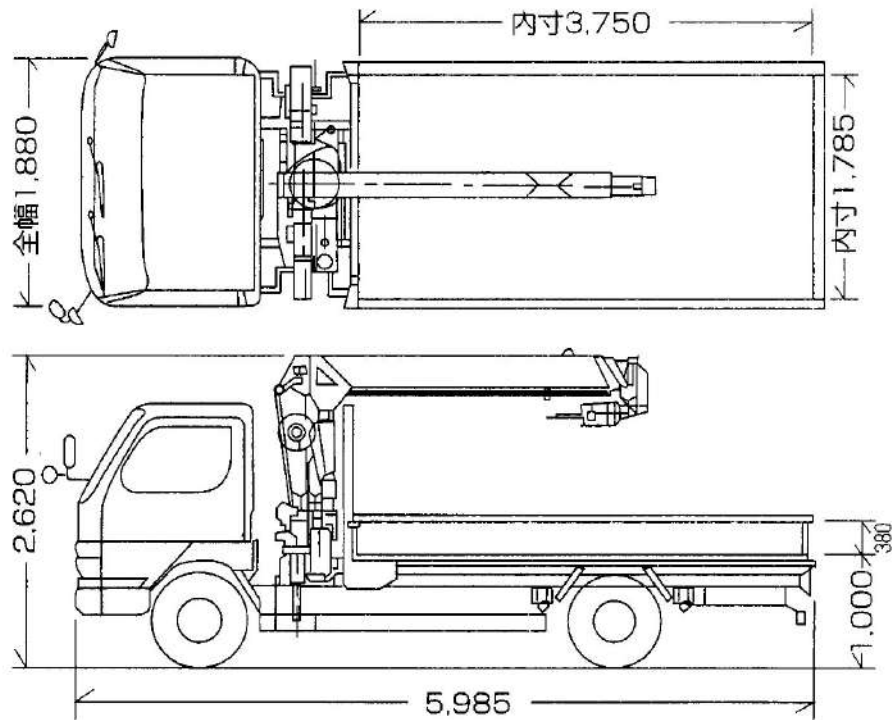


■商品コード 02-0306・02-0305・02-0311

形式又は呼称	1.5tトラック	2.0tトラックロング	3.5tトラック
最大積載量 (kg)	1,500	2,000	3,500
エンジン形式	ディーゼル		
燃料	軽油		
タンク容量 (ℓ)	70	100	
車両重量 (kg)	1,750・2,060	2,440	3,160
車両総重量 (kg)	3,415・3,725	4,605	6,825

1.5tトラック (2tトラックロング) (3.5tトラック)

2.0tユニック3段ブーム
2.0tユニック3段ブームラジコン

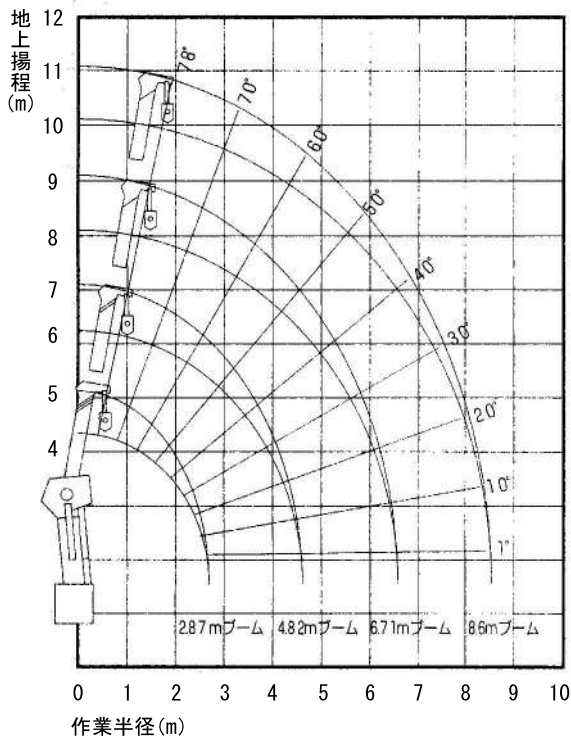
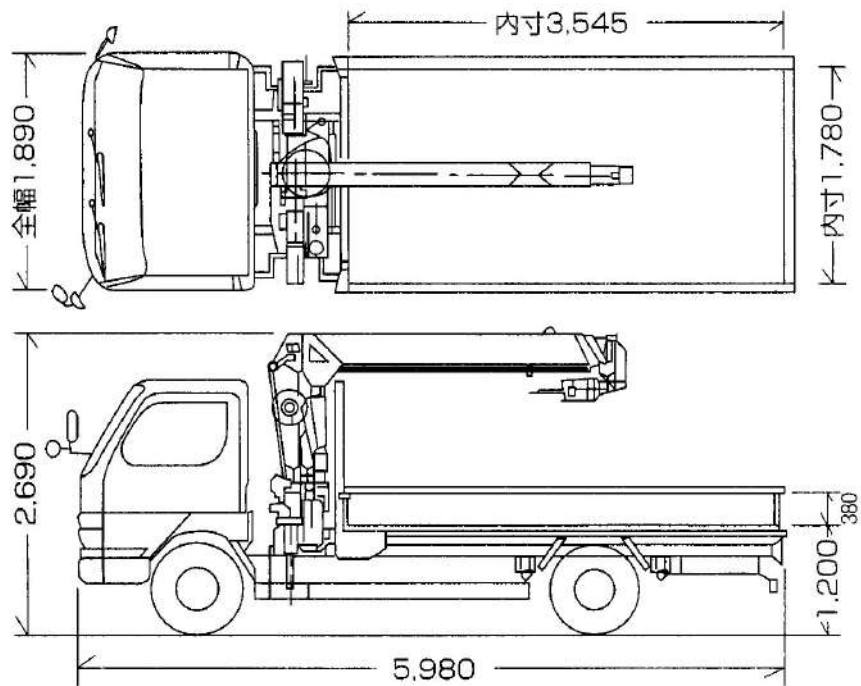


作業半径 (m)	フック重量30kg	
	2.83m/4.52mブーム 空車時 定格総重量 (t)	6.58mブーム 空車時 定格総重量 (t)
1.5以下	2.33	
2.0	1.93	
2.5	1.18	1.18
2.6以下		
3.0	0.88	0.88
3.5	0.65	0.65
4.0	0.55	0.55
4.32	0.5	
4.5		0.45
5.0		0.38
5.5		0.33
6.38		0.32

■商品コード 02-0401・02-0402

形式又は呼称	2.0tユニック 3段ブーム	2.0tユニック 3段ブームラジコン付
最大積載量 (kg)	2,000	
最大吊揚能力 (t)	2.33	
ブーム長さ (m)	6.4	
最大吊揚高さ (m)	7.4	
最大作業半径 (m)	6.2	
アウトリガ 張出 (mm)	最大 片側	3,140 2,500
エンジン形式	ディーゼル	
燃料	軽油	
タンク容量 (ℓ)	70	
車両重量 (kg)	3,230	
車両総重量 (kg)	5,395	

2.0tユニック4段ラジコン付

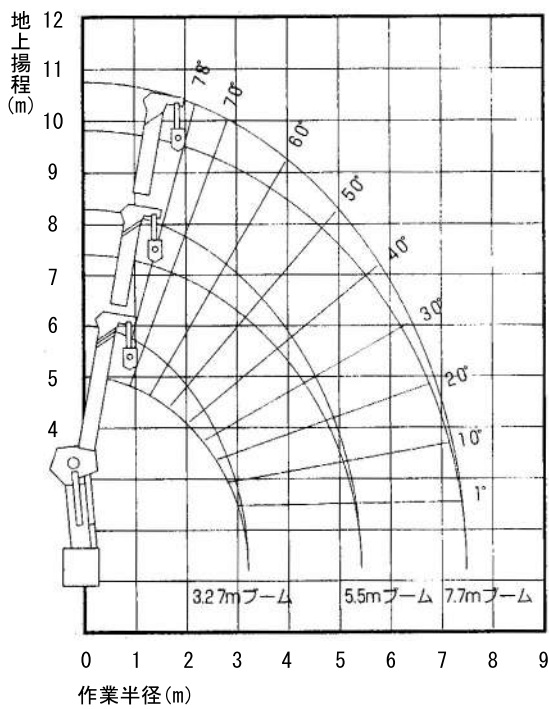
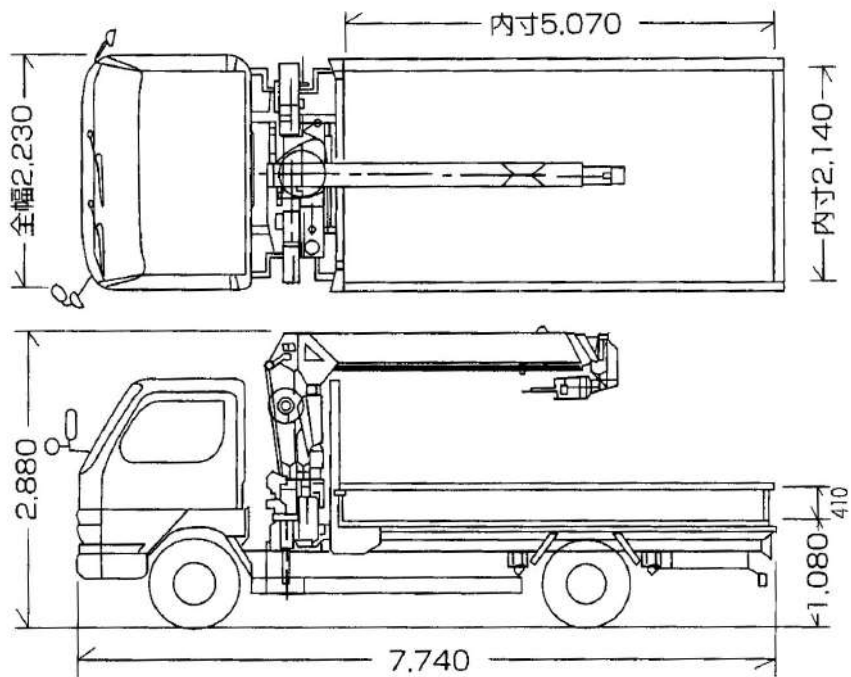


作業半径 (m)	フック重量30kg							
	2.87m/4.82mブーム		6.71mブーム		8.6mブーム			
	クレン強度 定格総重量 (t)	空車時 定格総重量 (t)	クレン強度 定格総重量 (t)	空車時 定格総重量 (t)	クレン強度 定格総重量 (t)	空車時 定格総重量 (t)	クレン強度 定格総重量 (t)	空車時 定格総重量 (t)
1.6以下	2.63	2.63						
1.8	2.23	2.23						
2.0	2.03	2.03						
2.5	1.53	1.23	1.23	1.23				
3.0	1.28	0.9	1.23	0.88				
3.5	1.08	0.68	1.03	0.68	0.68	0.68		
4.0	0.98	0.56	0.88	0.56	0.68	0.56		
4.5			0.78	0.43				
4.62	0.83	0.46						
5.0			0.68	0.38	0.53	0.38		
5.5			0.63	0.33				
6.0			0.58	0.28	0.43	0.28		
6.51			0.53	0.25				
7.0					0.35	0.23		
8.0					0.3	0.18		
8.4					0.28	0.15		

■ 商品コード 02-0409

形式又は呼称	2.0tユニック4段ブームラジコン付	
最大積載量(kg)	2,000	
最大吊揚能力(t)	2.63	
ブーム長さ(m)	8.6	
最大吊揚高さ(m)	9.5	
最大作業半径(m)	8.4	
アウトリガ張出(mm)	最大片側	3,140
		2,500
エンジン形式	ディーゼル	
燃料	軽油	
タンク容量(ℓ)	100	
車両重量(kg)	3,320	
車両総重量(kg)	6,485	

4.0tユニック3段ブーム
4.0tユニック3段ブームラジコン付

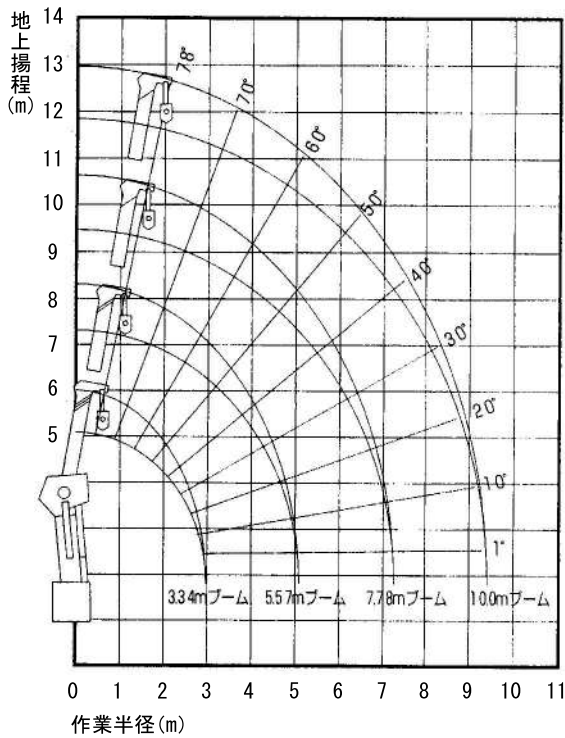
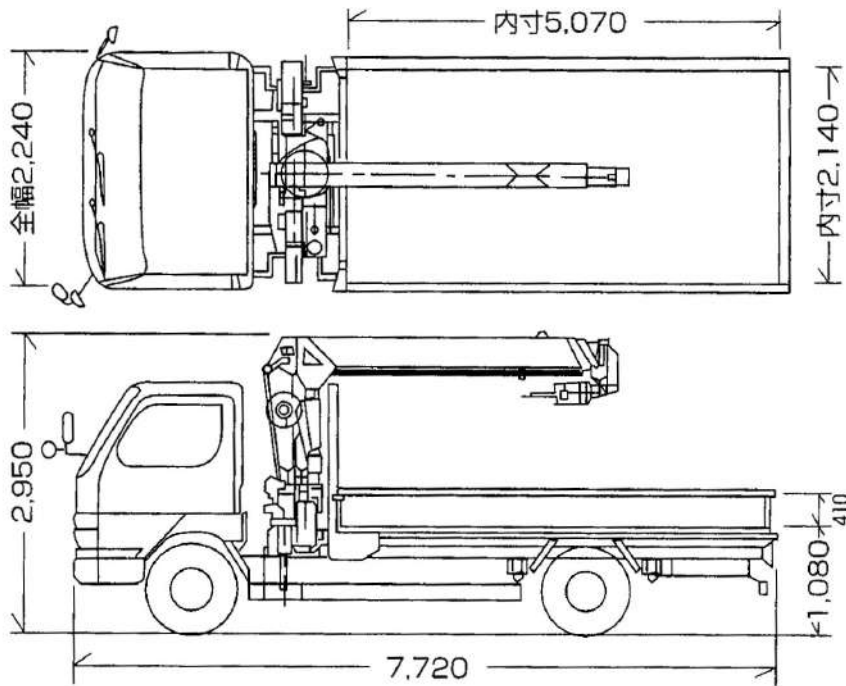


作業半径 (m)	フック重量30kg	
	3.27m/5.50mブーム 空車時 定格総重量 (t)	7.7mブーム 空車時 定格総重量 (t)
2.4以下	2.93	
2.7	2.63	2.33
3.0	2.13	1.88
3.5	1.58	1.58
4.0	1.25	1.25
4.5	1.05	1.03
5.0	0.90	0.88
5.3	0.83	
5.5		0.73
6.0		0.66
6.5		0.58
7.0		0.54
7.5		0.50

■商品コード 02-0404・02-0405

形式又は呼称	4.0tユニック 3段ブーム	4.0tユニック 3段ブームラジコン付
最大積載量 (kg)	3,350	
最大吊揚能力 (t)	2.93	
ブーム長さ (m)	7.7	
最大吊揚高さ (m)	9.1	
最大作業半径 (m)	7.5	
アウトリガ 張出 (mm)	最大 片側	3,600 2,900
エンジン形式	ディーゼル	
燃料	軽油	
タンク容量 (ℓ)	100	
車両重量 (kg)	4,470	
車両総重量 (kg)	7,985	

4.0tユニック4段ブーム
4.0tユニック4段ブームラジコン付

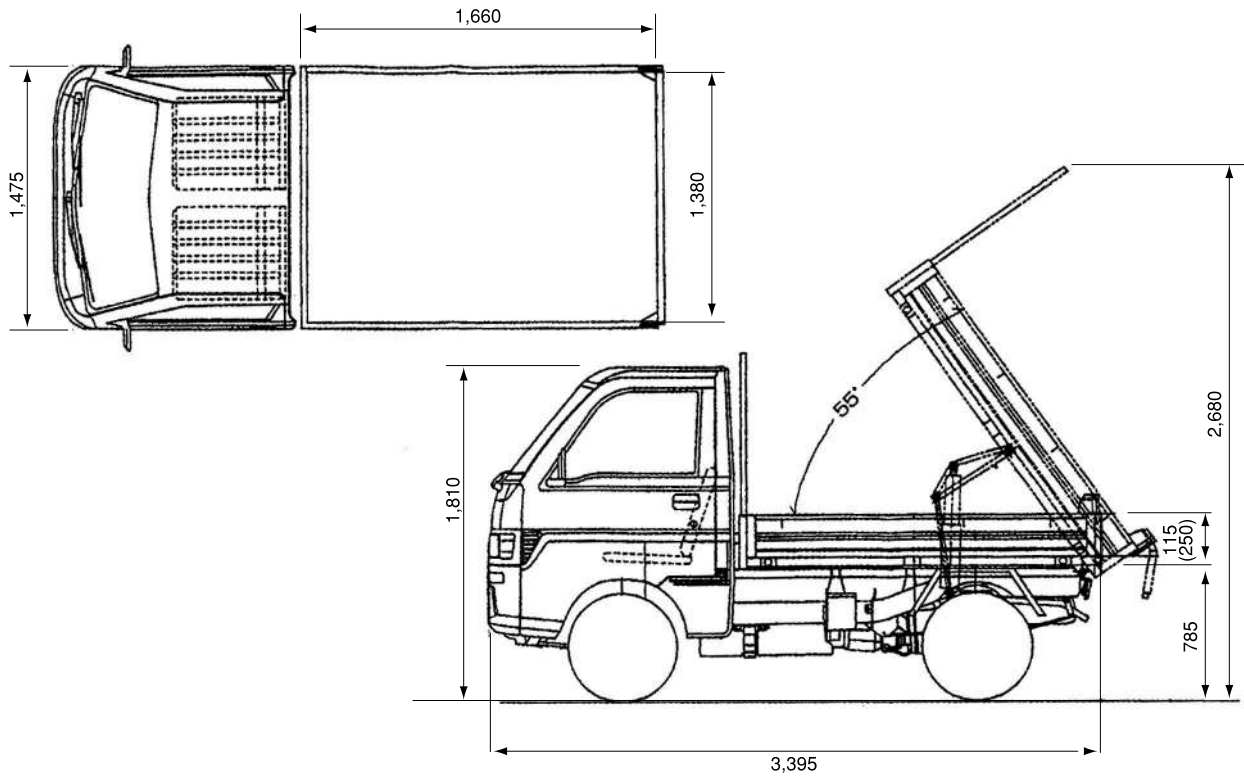


作業半径 (m)	フック重量30kg					
	3.34m/5.57mブーム		7.78mブーム		10.0mブーム	
	クレン強度 定格総重量 (t)	空車時 定格総重量 (t)	クレン強度 定格総重量 (t)	空車時 定格総重量 (t)	クレン強度 定格総重量 (t)	空車時 定格総重量 (t)
2.4以下	2.93	2.93	2.33	2.33		
3.0	2.33	2.08	2.03	1.83		
3.5	1.98	1.58	1.73	1.58		
4.0	1.68	1.23	1.43	1.23	1.03	1.03
4.5	1.48	0.98	1.23	0.98		
5.0	1.28	0.83	1.08	0.83	0.83	0.83
5.37	1.18	0.78				
5.5			0.98	0.73		
6.0			0.88	0.63	0.73	0.63
6.5			0.78	0.53		
7.0			0.73	0.50	0.63	0.48
7.58			0.68	0.45		
8.0					0.56	0.40
9.0					0.50	0.35
9.80					0.48	0.33

■商品コード 02-0406・02-0407

形式又は呼称	4.0tユニック 4段ブーム	4.0tユニック 4段ブームラジコン付
最大積載量(kg)	3,250	
最大吊揚能力(t)	2.9	
ブーム長さ(m)	10	
最大吊揚高さ(m)	11.6	
最大作業半径(m)	9.8	
アウトリガ 張出(mm)	最大 片側	3,310 2,600
エンジン形式	ディーゼル	
燃料	軽油	
タンク容量(ℓ)	100	
車両重量(kg)	4,560	
車両総重量(kg)	7,975	

軽四ダンプ／軽四ダンプ4WD

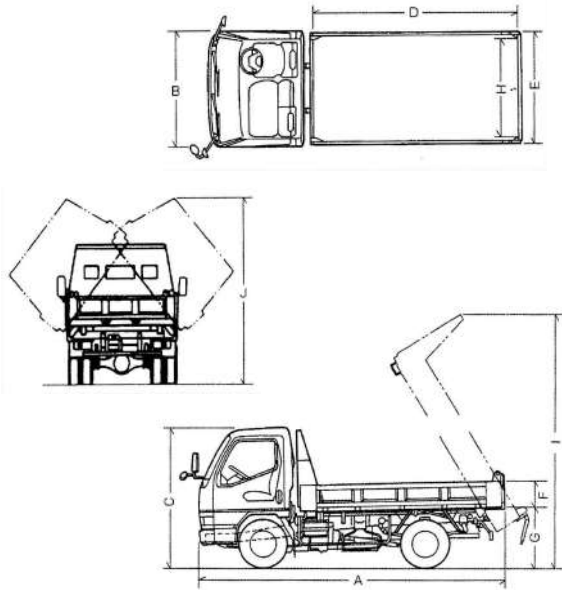


■商品コード 02-0501・02-0502

形式又は呼称	軽四ダンプ	軽四ダンプ4WD
最大積載量(kg)	350	
エンジン形式	ガソリン	
燃 料	ガソリン	
タンク容量(ℓ)	38	
車両重量(kg)	950	
車両総重量(kg)	1,410	

※()は高あり

2tダンプ

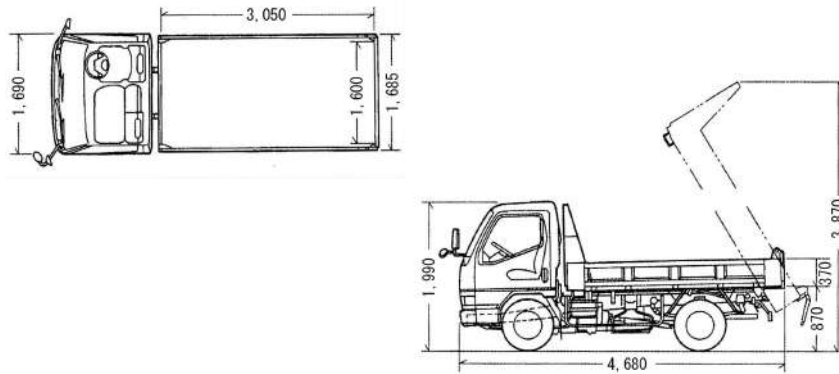


■商品コード 02-0503・02-0504・02-0505・02-0510

呼称	2.0tダンプ	2.0tダンプ低床4WD	2.0tダンプ3転	2.0tダンプ低床
最大積載量(kg)	2,000	2,000	2,000	2,000
エンジン形式	ディーゼル	ディーゼル	ディーゼル	ディーゼル
燃料	軽油	軽油	軽油	軽油
タンク容量	70	70	70	75
車両重量(kg)	2,650	2,800	2,880	2,620
車両総重量(kg)	4,815	4,965	5,045	4,785

寸法記号	呼称	2.0tダンプ	2.0tダンプ低床4WD	2.0tダンプ3転	2.0tダンプ低床
全長(mm) A		4,690	4,690	4,680	4,690
全幅(mm) B		1,695	1,695	1,695	1,695
全高(mm) C		1,990	1,990	1,960	1,960
荷台内寸全長(mm) D		3,040	3,050	3,040	3,100
荷台内寸全幅(mm) E		1,580	1,600	1,580	1,600
荷台あたり高さ(mm) F		320	320	320	320
荷台床面地上高(mm) G		1,015	850	1,090	840
荷台入口幅(mm) H		1,580	1,600	1,360	1,600
ダンプ時高さ(mm) I		3,900	3,870	3,600	3,000
ダンプ時高さ(mm) J		—	—	2,700	—

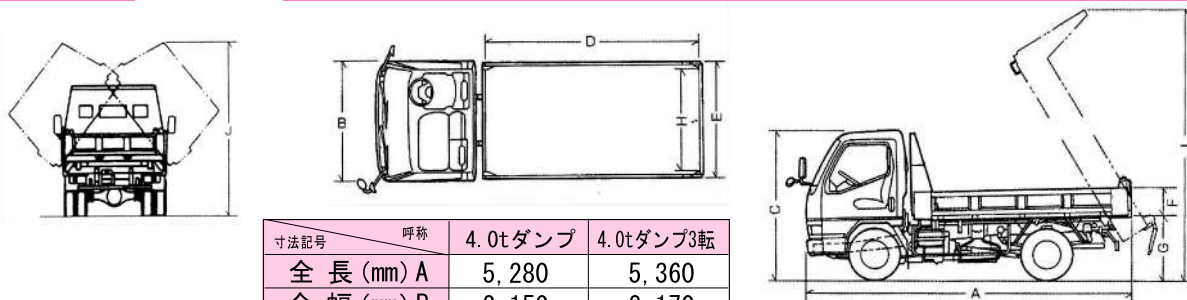
3tダンプ低床



■商品コード 02-0512

呼称	3tダンプ低床
最大積載量(kg)	3,000
エンジン形式	ディーゼル
燃料	軽油
タンク容量	80
車両重量(kg)	2,790
車両総重量(kg)	5,955

4tダンプ

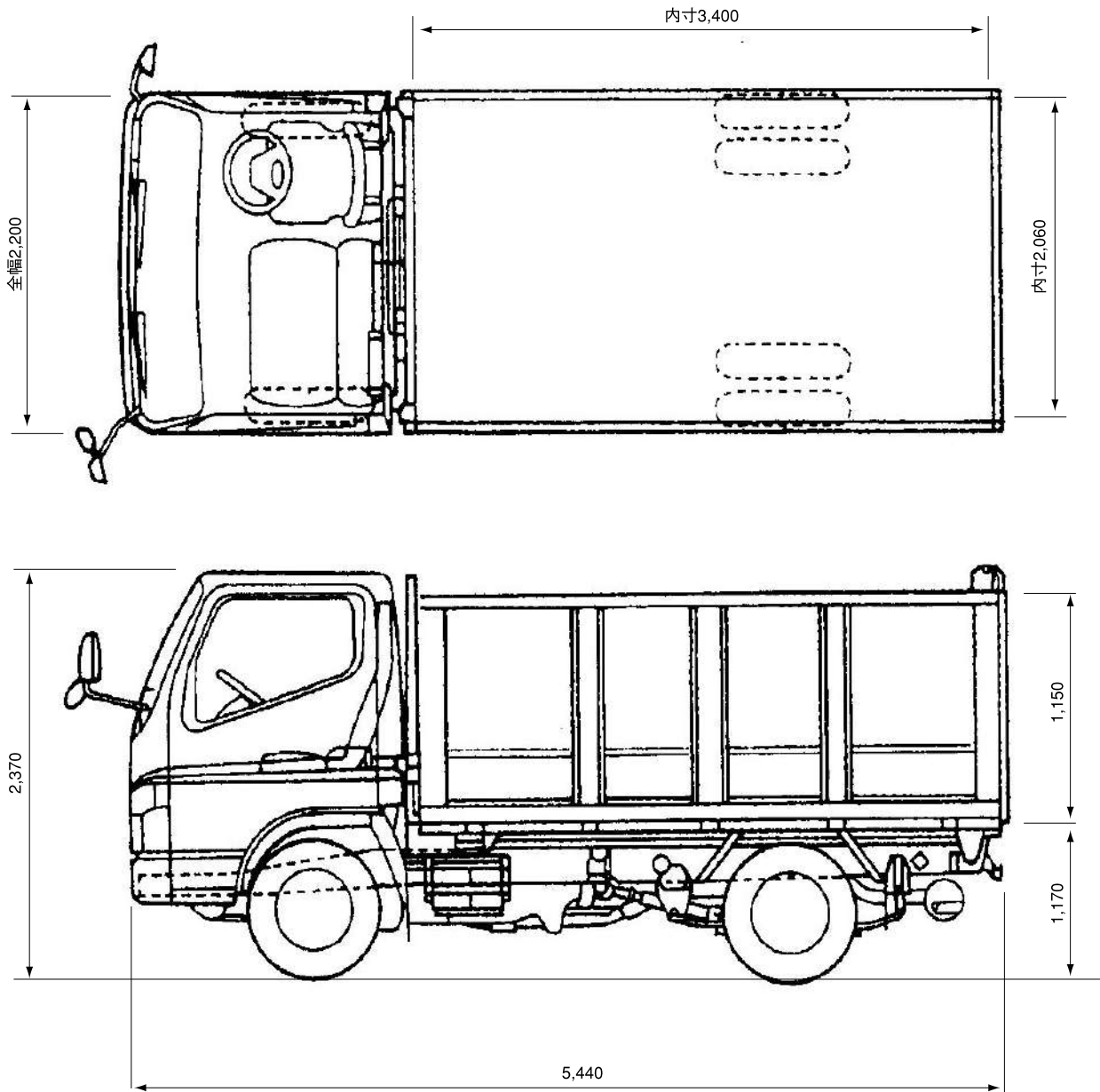


寸法記号	呼称	4.0tダンプ	4.0tダンプ3転
全長(mm) A		5,280	5,360
全幅(mm) B		2,150	2,170
全高(mm) C		2,430	2,420
荷台内寸全長(mm) D		3,400	3,200
荷台内寸全幅(mm) E		2,060	2,060
荷台あたり高さ(mm) F		370	360
荷台床面地上高(mm) G		1,170	1,210
荷台入口幅(mm) H		2,060	1,740
ダンプ時高さ(mm) I		4,470	4,210
ダンプ時高さ(mm) J		—	3,400

■商品コード 02-0507・02-0508

呼称	4.0tダンプ	4.0tダンプ3転
最大積載量(kg)	4,050	3,800
エンジン形式	ディーゼル	ディーゼル
燃料	軽油	軽油
タンク容量	100	100
車両重量(kg)	3,770	4,130
車両総重量(kg)	7,985	7,995

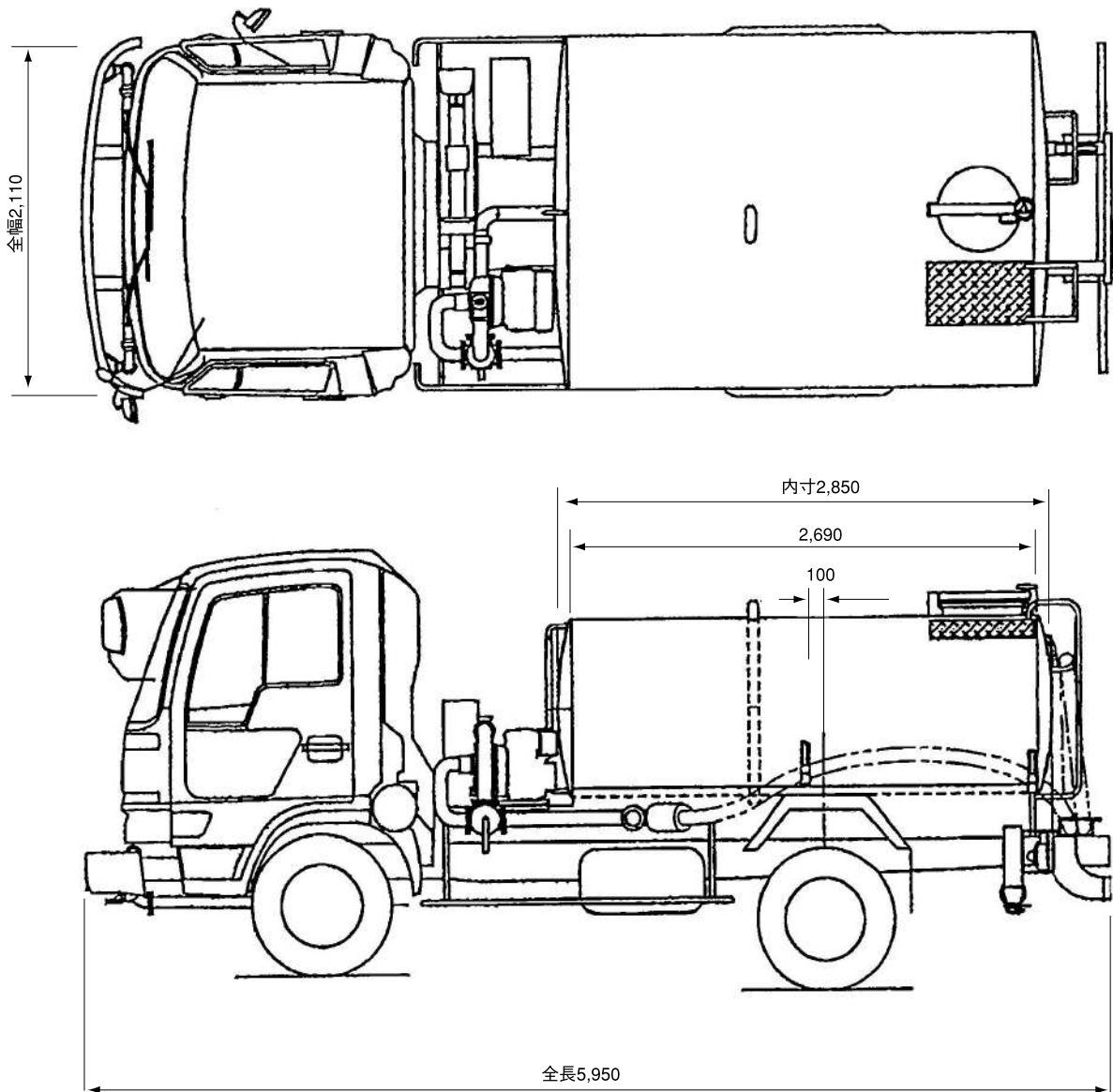
4.0tダンプ高あおり



■商品コード 02-0509

形式又は呼称	4.0tダンプ高あおり
扉形状	1枚片開き式
ダンプ時高さ(mm)	4,470
最大積載量(kg)	3,460
エンジン形式	ディーゼル
燃料	軽油
タンク容量(ℓ)	100
車両重量(kg)	4,360
車両総重量(kg)	7,975

4.0t散水車エンジンポンプ式

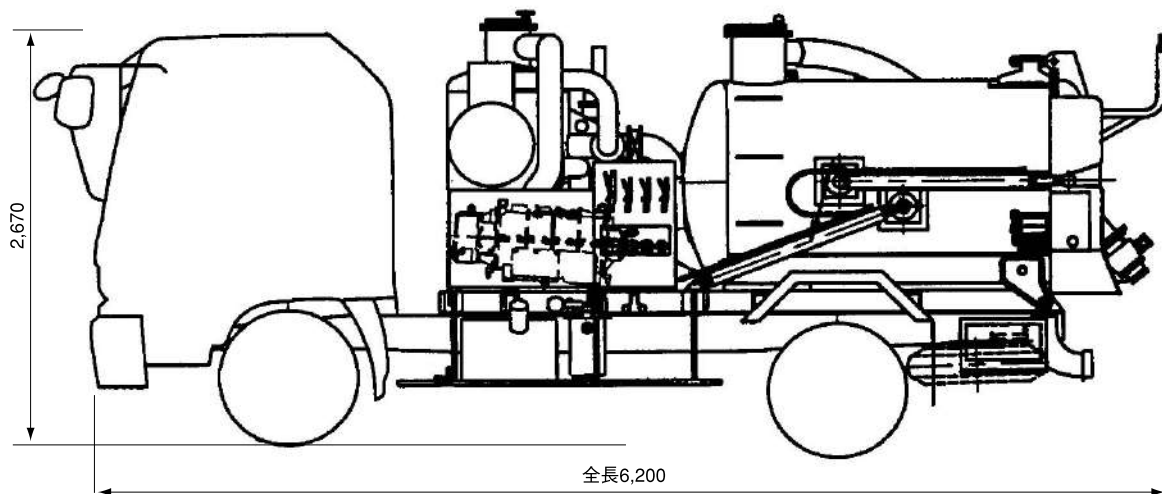
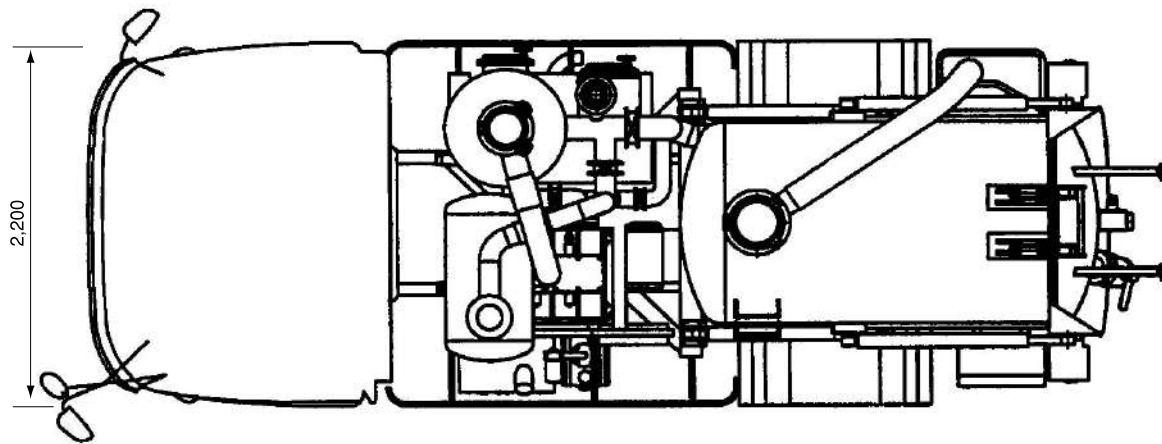


■商品コード 02-0701

形式又は呼称	4.0t散水車エンジンポンプ式
全長(mm)	5,950
全幅(mm)	2,110
全高(mm)	2,390
最大積載量(L)	4,000
エンジン形式	ディーゼル
燃料	軽油
タンク容量(ℓ)	100
車両重量(kg)	3,770

車両総重量(kg)	7,985	
ポンプ形式	LA-80RDS	
吸込揚程(m)	6	
吐出量・最大(L/min)	1,000	
吐出圧力・最大(kPa)	275 (2.8kgf/cm ²)	
散水方式	前方	洗浄散水
	後方	重力散水
吸込ホース(m)	10	

4.0t強力吸引車

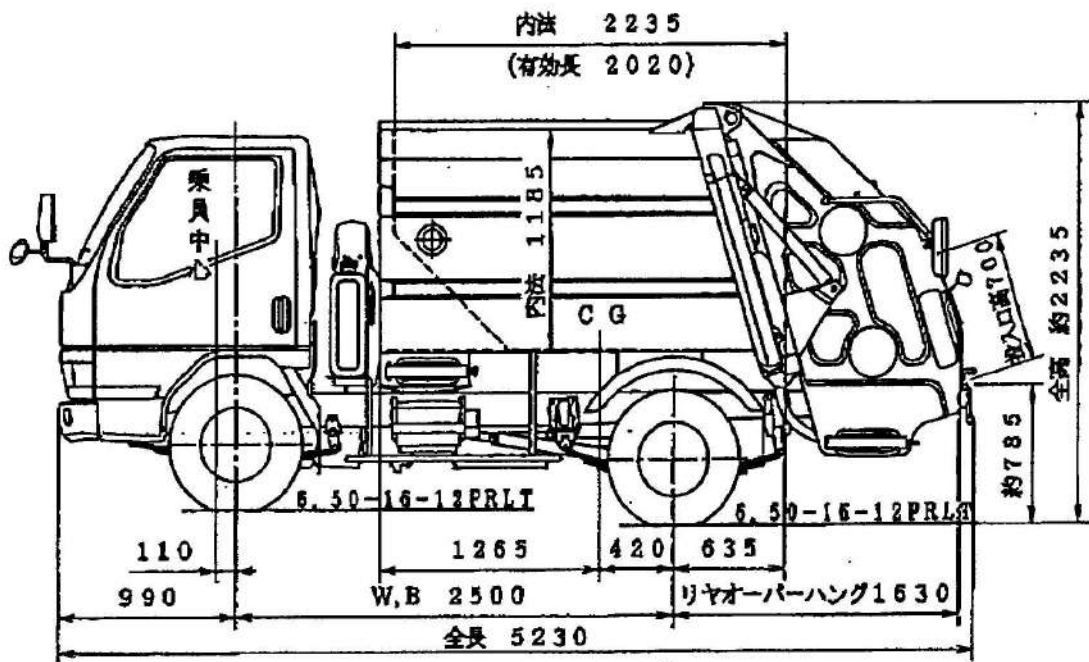
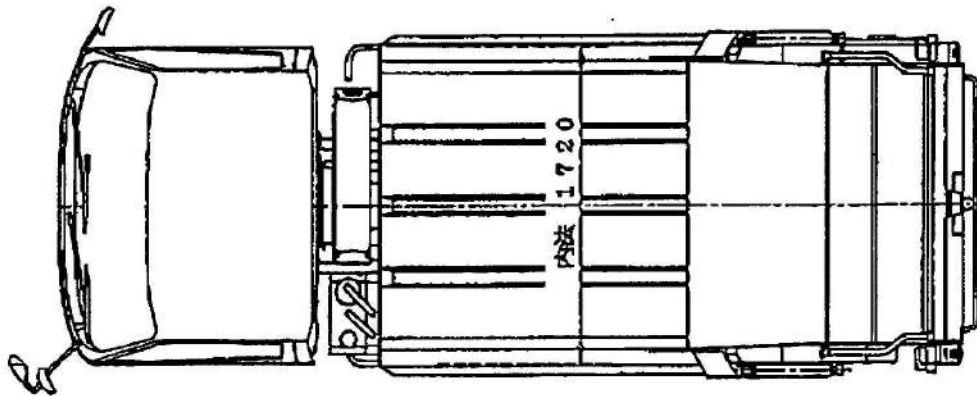


■商品コード 02-0801

形式又は呼称	4.0t強力吸引車	
最大積載量(kg)	2,770	
タンク容量(ℓ)	2,630	
最大ダンプ角(度)	約50	
風 量(m ³ /min)	20	
静 圧(mmHg)	-720 (9,520mmAg)	
標準 吸引量	ドライ砂ホース20m(t/h)	約4
	汚泥ホース20m(t/h)	約15
エンジン形式	ディーゼル	

燃 料	軽 油
タンク容量(ℓ)	100
車輛重量(kg)	5,090
車輛総重量(kg)	7,920

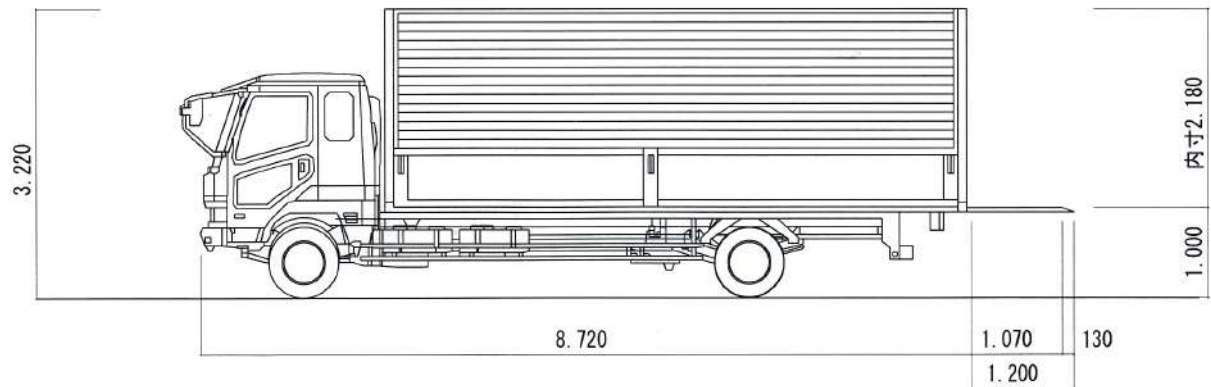
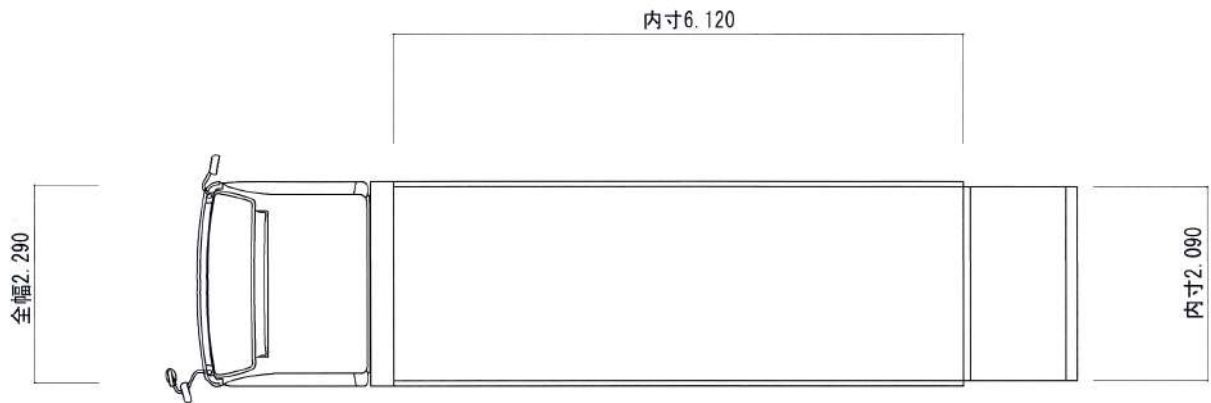
2.0tパッカー車



■商品コード 02-1001

形式又は呼称	2.0tパッカー車
最大積載量(kg)	2,000
荷箱容積(m ³)	4.2
積載方式	圧縮式
エンジン形式	ディーゼル
燃料	軽油
タンク容量(ℓ)	70
車両重量(kg)	3,910
車両総重量(kg)	6,075

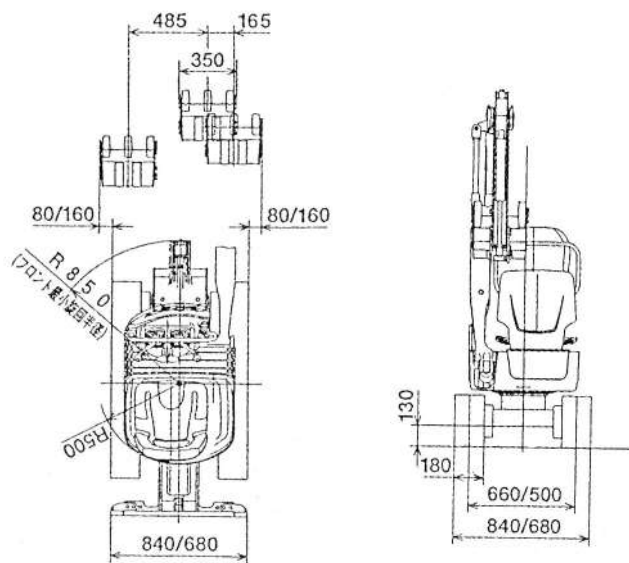
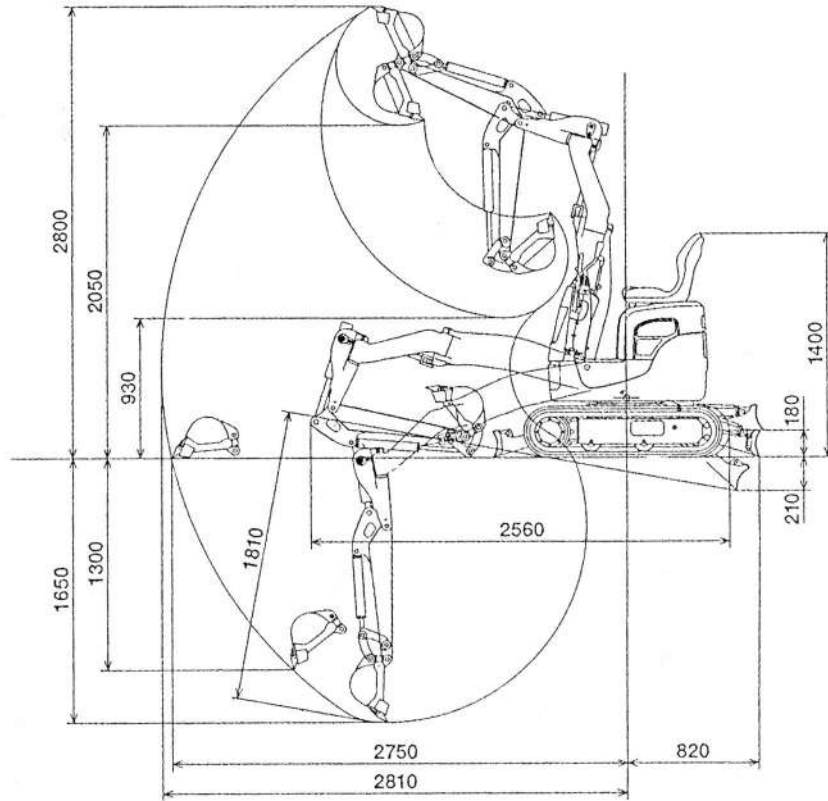
4.0t箱車パワーゲート付



■商品コード 02-1104

形式又は呼称	4.0t箱車パワーゲート付
扇形状	観音開き式
最大積載量(kg)	2,950
エンジン形式	ディーゼル
燃料	軽油
タンク容量(ℓ)	200
車両重量(kg)	4,880
車両総重量(kg)	7,995

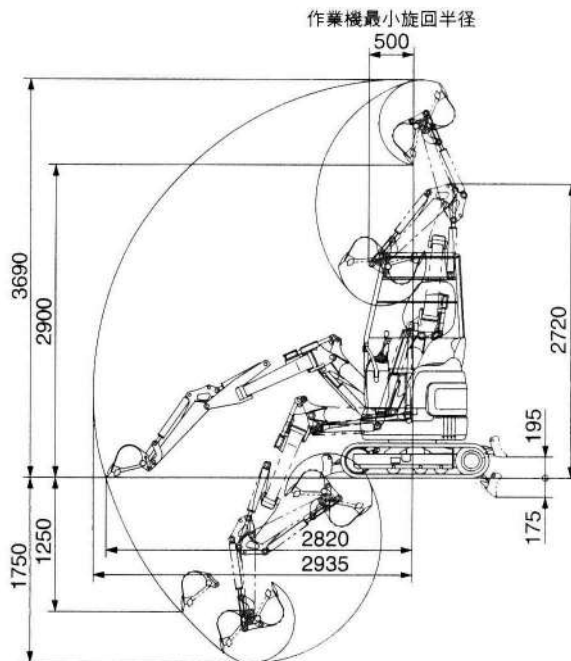
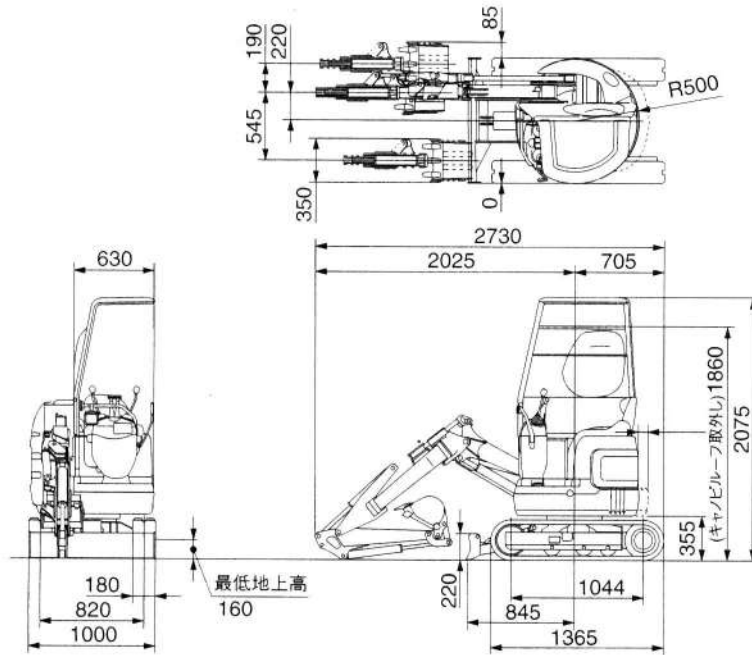
1.0t後方小旋回バックホー



■商品コード 03-0109

型式又は呼称	J09
メーカー	ヤンマー
標準バケット容量 (m ³)	0.022
標準バケット幅 (mm)	350
バケット最大掘削力 (kgf)	1,100
旋回型式	後方小旋回
走行速度 (km/h)	1.8~3.7
接地圧 (kgf/cm ²)	0.29
クローラ型式	ゴムクローラ
クローラシュー幅 (mm)	180
燃料	軽油
タンク容量 (ℓ)	10
機体重量 (kg)	980

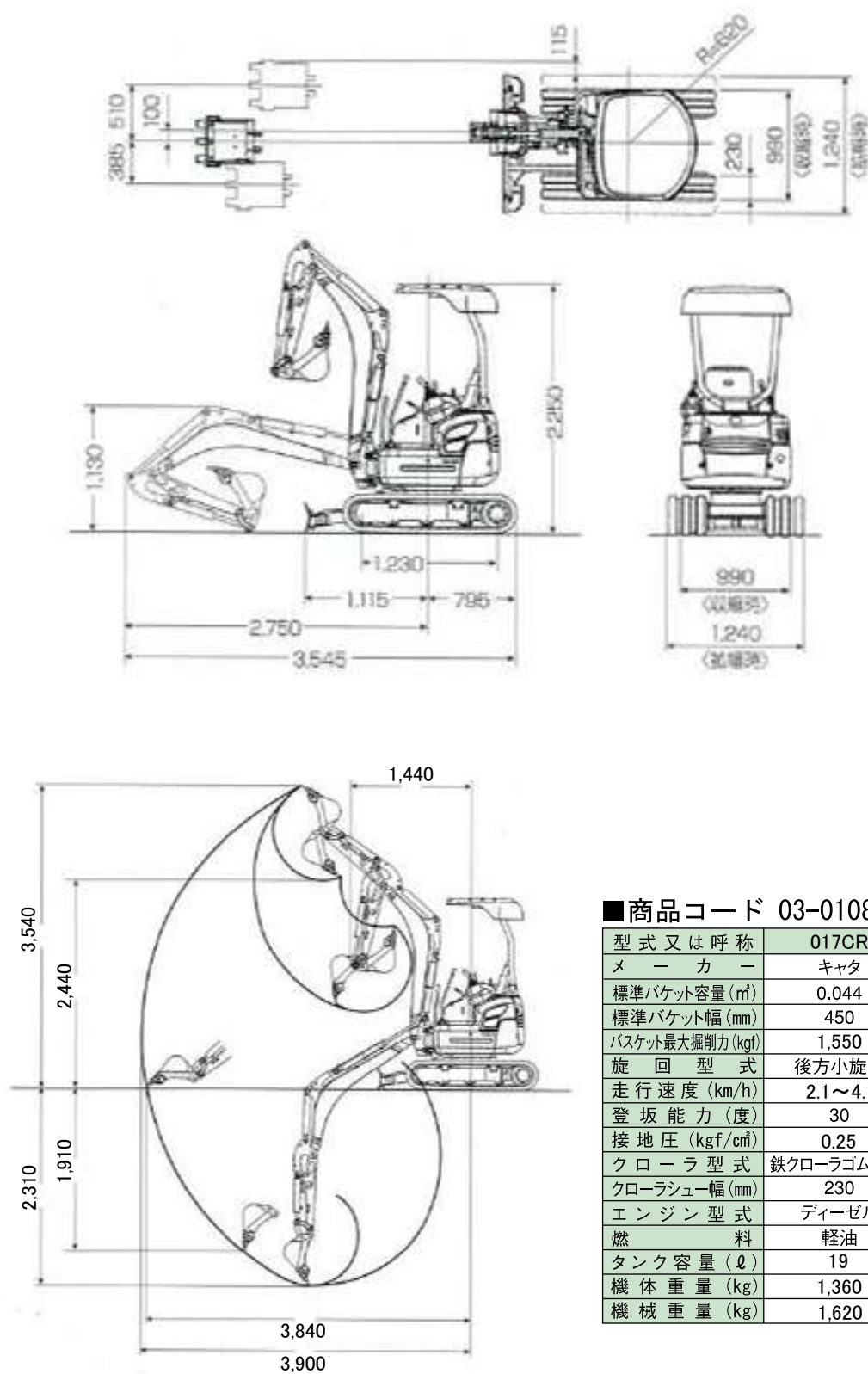
1.0t超小旋回バックホー



■商品コード 03-0102

型式又は呼称	PC10UU-5
メーカー	コマツ
標準バケット容量(m ³)	0.025
標準バケット幅(mm)	350
バケット最大掘削力(kgf)	1,200
旋回型式	小旋回
走行速度(km/h)	2.0~3.8
登坂能力(度)	30
接地圧(kgf/cm ²)	0.26
クローラ型式	ゴムクローラ
クローラシュー幅(mm)	180
エンジン型式	ディーゼル
燃料	軽油
タンク容量(ℓ)	10
機体重量(kg)	780
機械重量(kg)	1,060

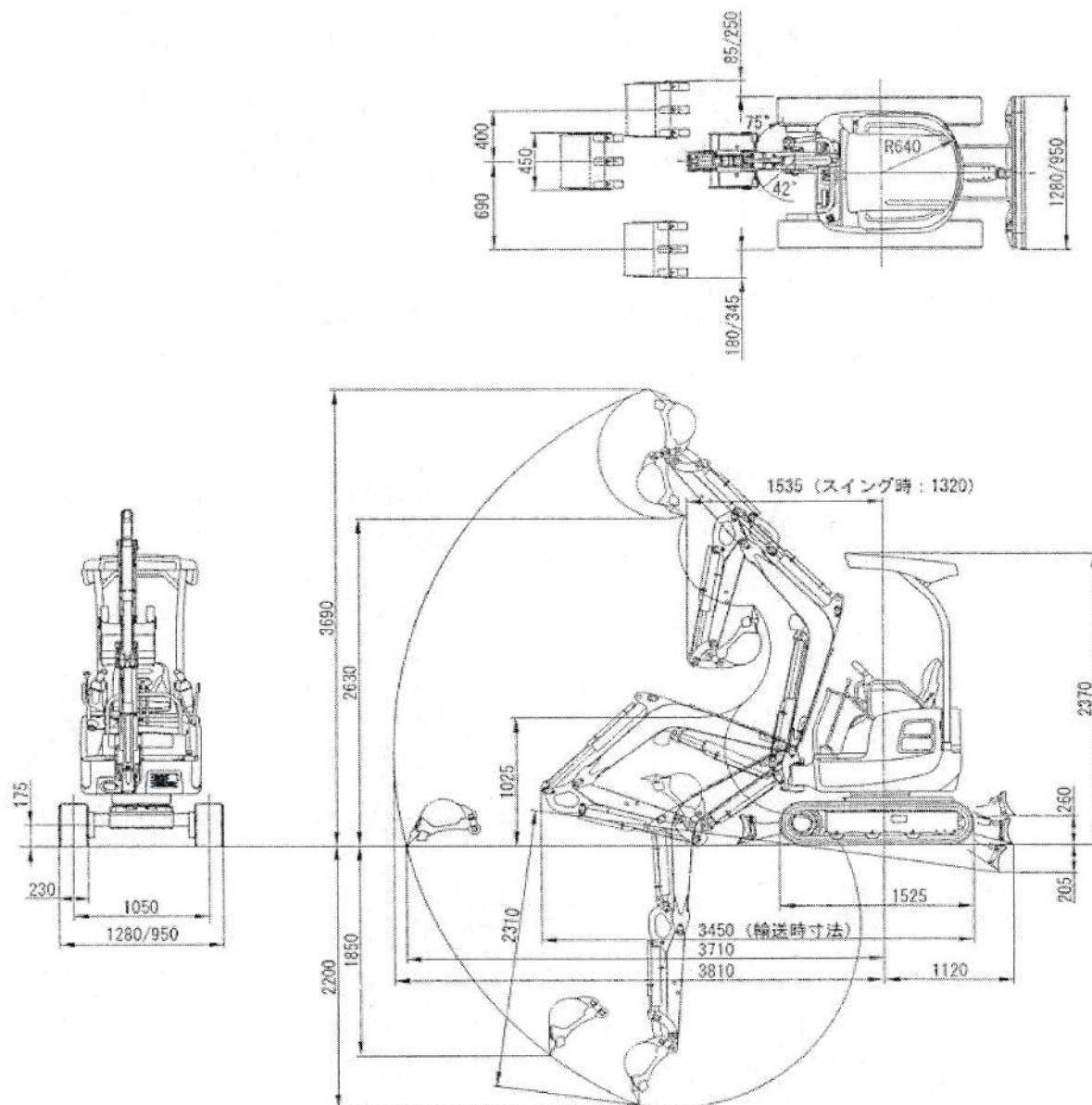
1.5t後方超小旋回バックホー



■商品コード 03-0108

型式又は呼称	017CR
メーカー	キャタ
標準バケット容量(m ³)	0.044
標準バケット幅(mm)	450
バケット最大掘削力(kgf)	1,550
旋回型式	後方小旋回
走行速度(km/h)	2.1~4.1
登坂能力(度)	30
接地圧(kgf/cm ²)	0.25
クローラ型式	鉄クローラゴムパッド
クローラシュー幅(mm)	230
エンジン型式	ディーゼル
燃料	軽油
タンク容量(ℓ)	19
機体重量(kg)	1,360
機械重量(kg)	1,620

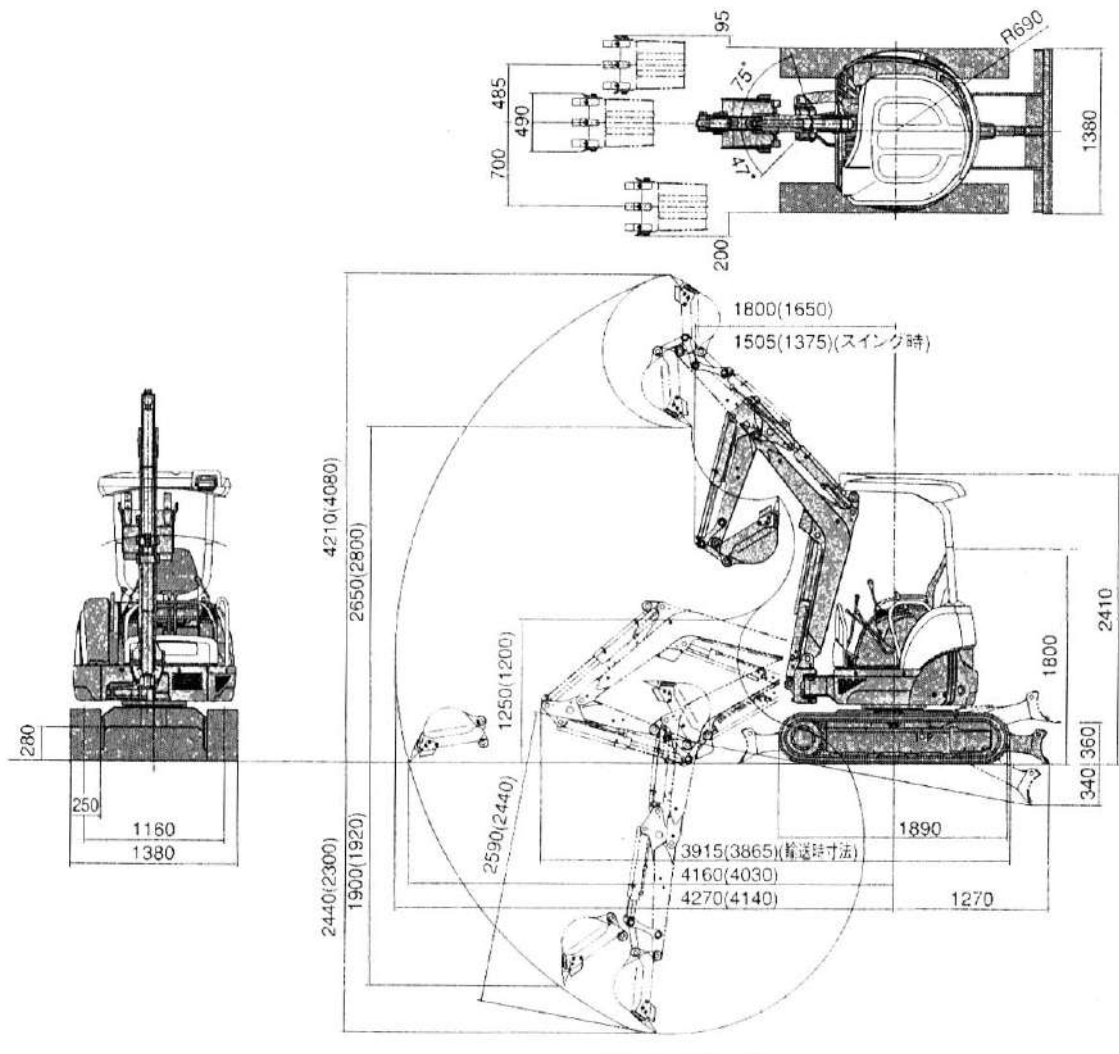
1.5t後小旋回バックホー



■商品コード 03-0108

型式又は呼称	VI017
メーカー	ヤンマー
標準バケット容量(m³)	0.055
標準バケット幅(mm)	450
バケット最大掘削力(kgf)	1,550
旋回型式	後小旋回
走行速度(km/h)	1.9~3.8
登坂能力(度)	30
接地圧(kgf/cm²)	0.3
クローラ型式	鉄クローラゴムパッド
クローラシュー幅(mm)	230
エンジン型式	ディーゼル
燃料	軽油
タンク容量(ℓ)	20
機体重量(kg)	1,340
機械重量(kg)	1,680

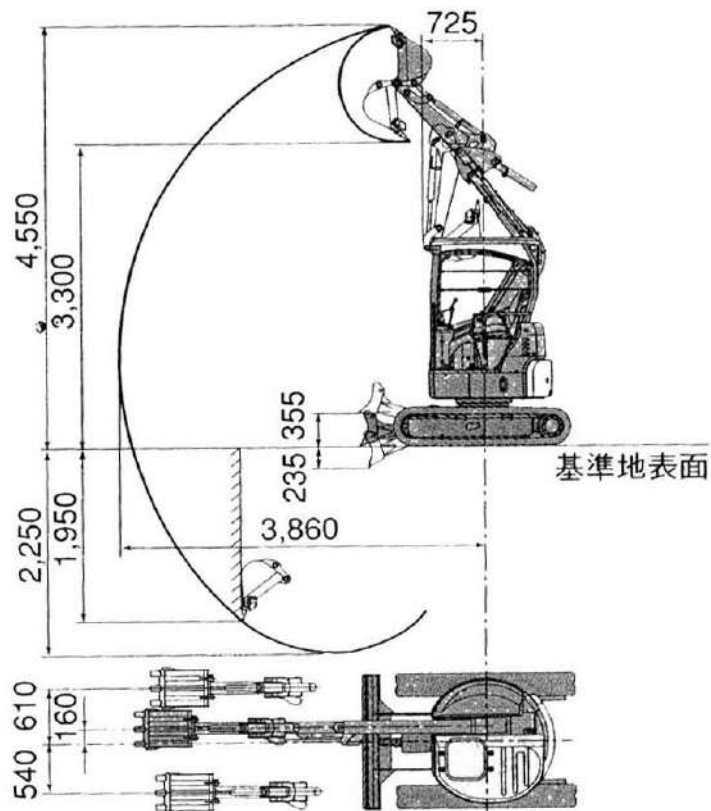
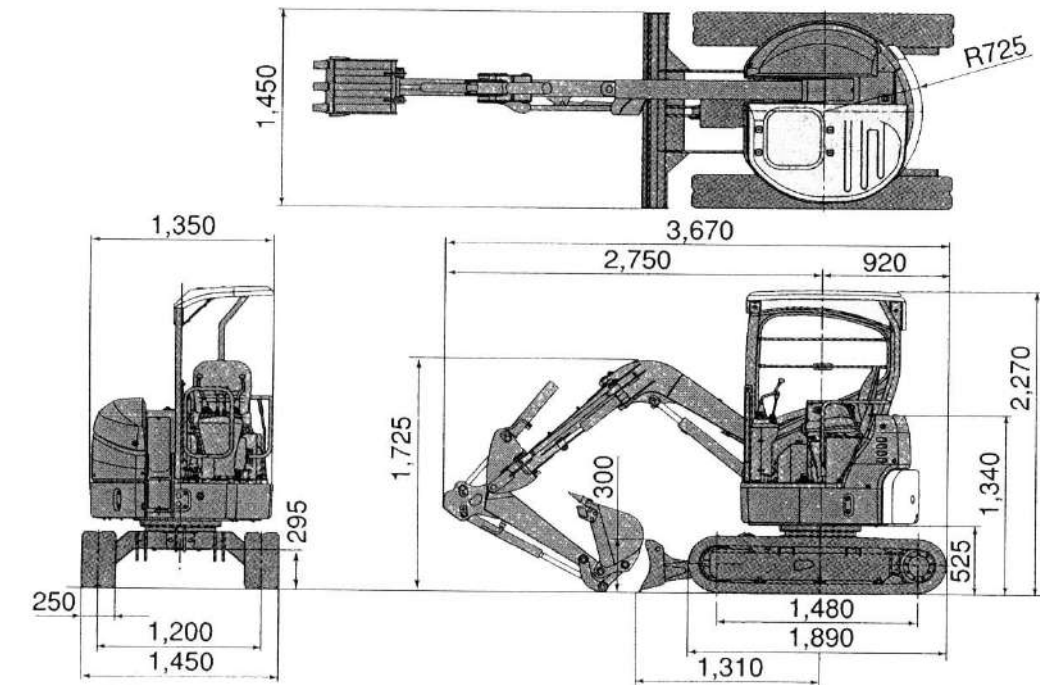
2. 0t後小旋回バックホー



■商品コード 03-0104

型式又は呼称	VIO20-3
メーカー	ヤンマー
標準バケット容量(m ³)	0.066
標準バケット幅(mm)	490
バケット最大掘削力(kgf)	1,800
旋回型式	後方小旋回
走行速度(km/h)	2.2~4.4
登坂能力(度)	
接地圧(kgf/cm ²)	0.25
クローラ型式	鉄クローラゴムバット
クローラシュー幅(mm)	250
エンジン型式	ディーゼル
燃料	軽油
タンク容量(ℓ)	28.5
機体重量(kg)	1,495
機械重量(kg)	2,010

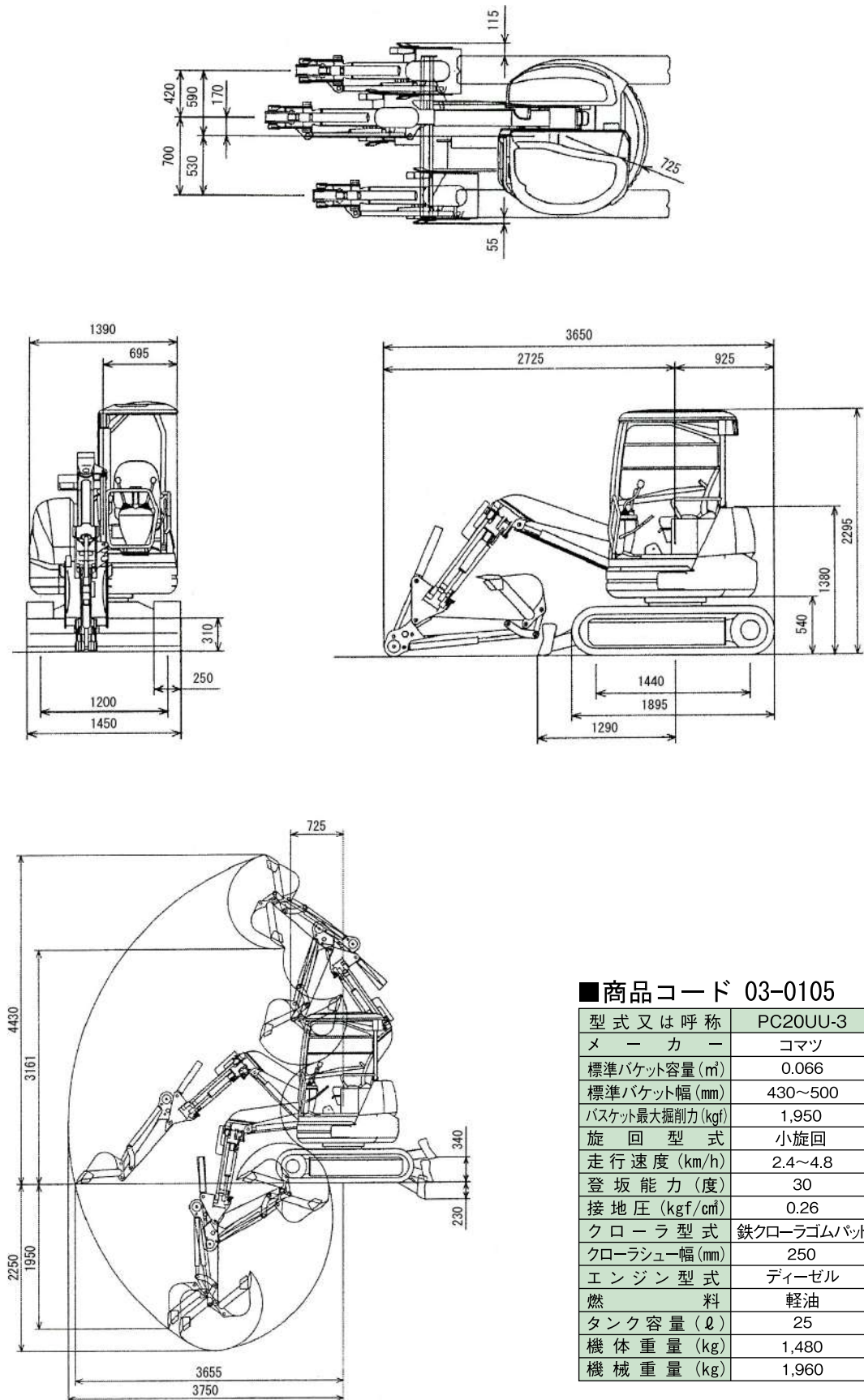
2. 0t超小旋回バックホー



■商品コード 03-0105

型式又は呼称	EX20UR-3
メーカー	日立
標準バケット容量(m ³)	0.066
標準バケット幅(mm)	450
バケット最大掘削力(kgf)	1,950
旋回型式	小旋回
走行速度(km/h)	2.6~4.6
登坂能力(度)	30
接地圧(kgf/cm ²)	0.26
クローラ型式	鉄クローラゴムパッド
クローラシュー幅(mm)	250
エンジン型式	ディーゼル
燃料	軽油
タンク容量(ℓ)	25
機体重量(kg)	1,460
機械重量(kg)	1,990

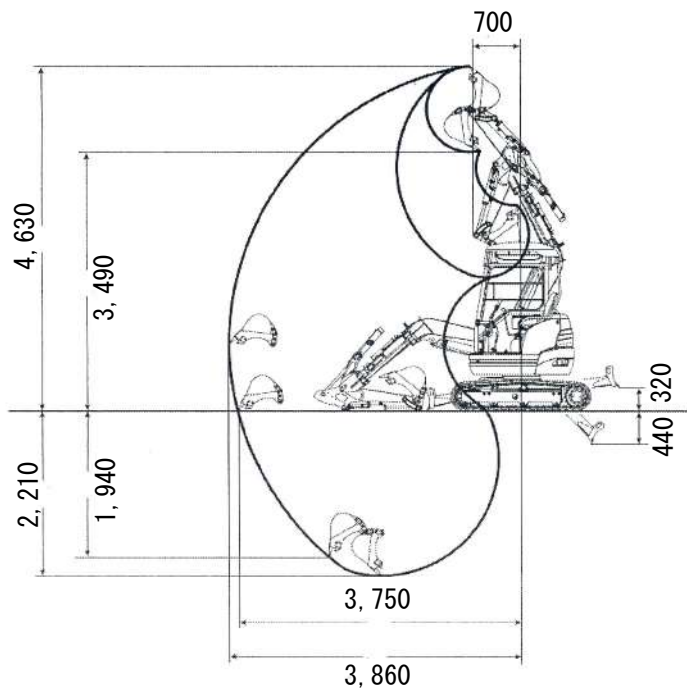
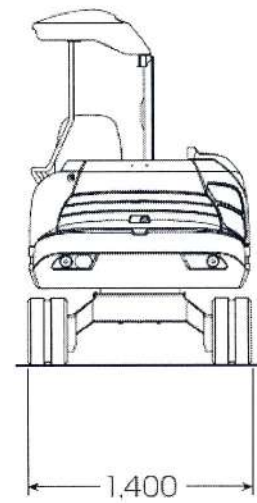
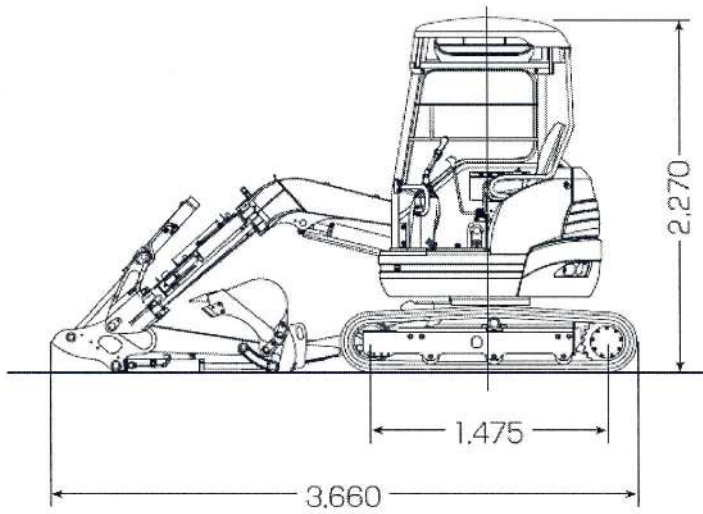
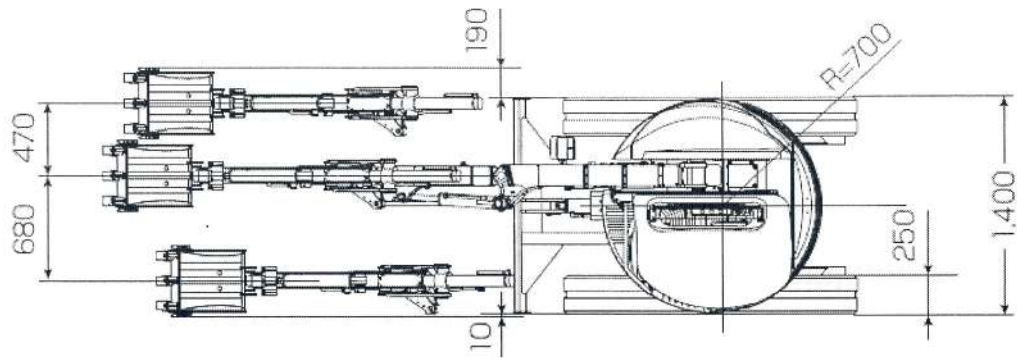
2. 0t超小旋回バックホー



■商品コード 03-0105

型式又は呼称	PC20UU-3
メーカー	コマツ
標準バケット容量(m ³)	0.066
標準バケット幅(mm)	430~500
バケット最大掘削力(kgf)	1,950
旋回型式	小旋回
走行速度(km/h)	2.4~4.8
登坂能力(度)	30
接地圧(kgf/cm ²)	0.26
クローラ型式	鉄クローラゴムパッド
クローラシュー幅(mm)	250
エンジン型式	ディーゼル
燃料	軽油
タンク容量(ℓ)	25
機体重量(kg)	1,480
機械重量(kg)	1,960

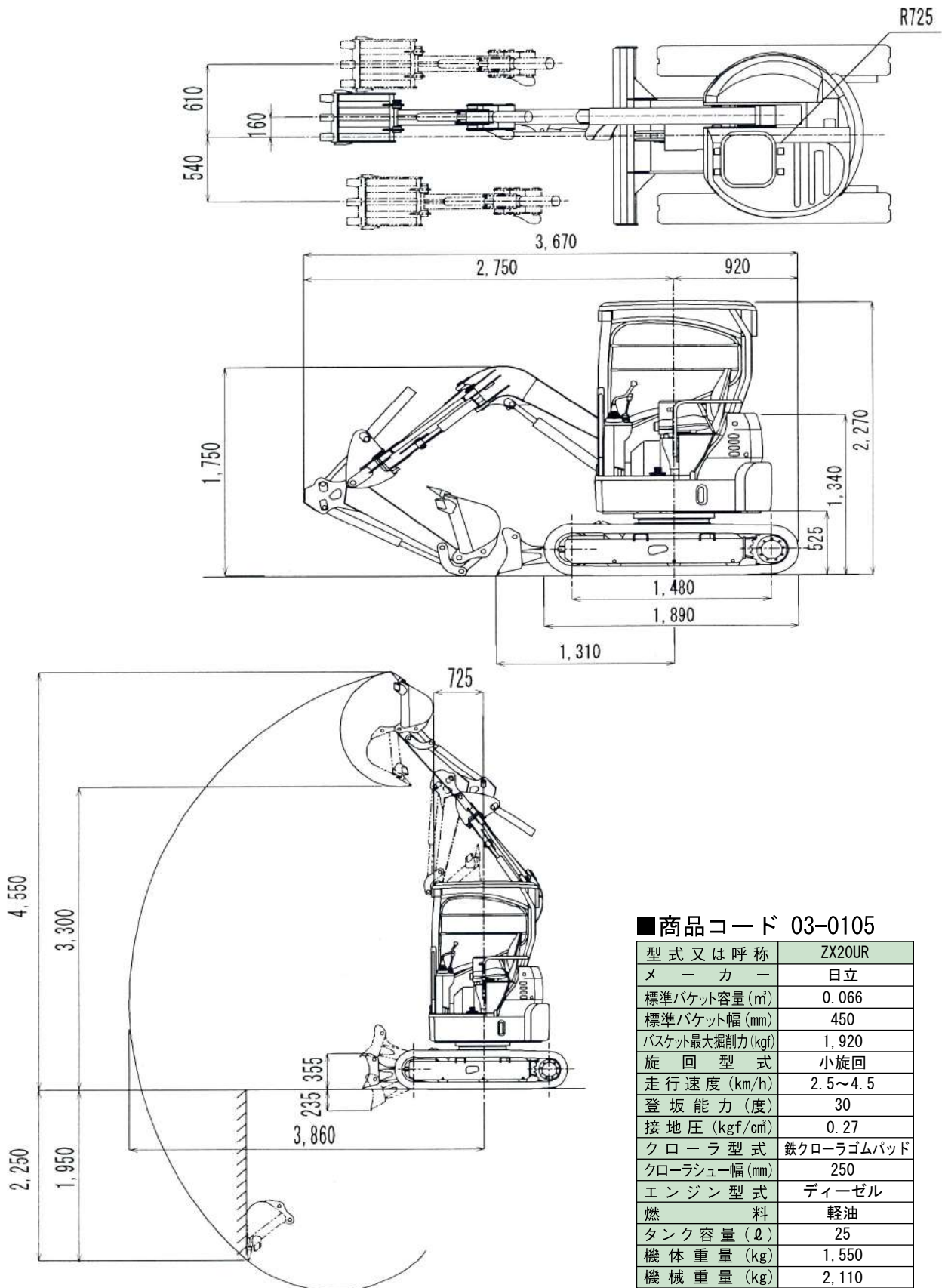
2.0t超小旋回バックホー



■商品コード 03-0105

型式又は呼称	020SR
メーカー	キャタ
標準バケット容量(m³)	0.06
標準バケット幅(mm)	450
バケット最大掘削力(kgf)	2,160
旋回型式	小旋回
走行速度(km/h)	2.2~4.2
登坂能力(度)	30
接地圧(kgf/cm²)	0.26
クローラ型式	鉄クローラゴムパッド
クローラシュー幅(mm)	250
エンジン型式	ディーゼル
燃料	軽油
タンク容量(L)	27.5
機体重量(kg)	1,500
機械重量(kg)	2,050

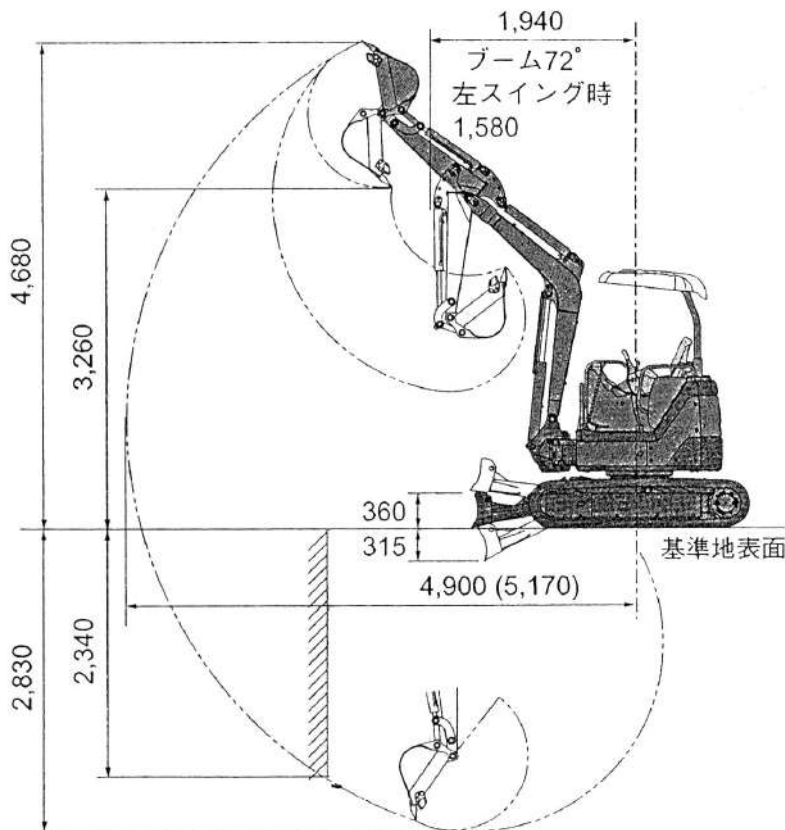
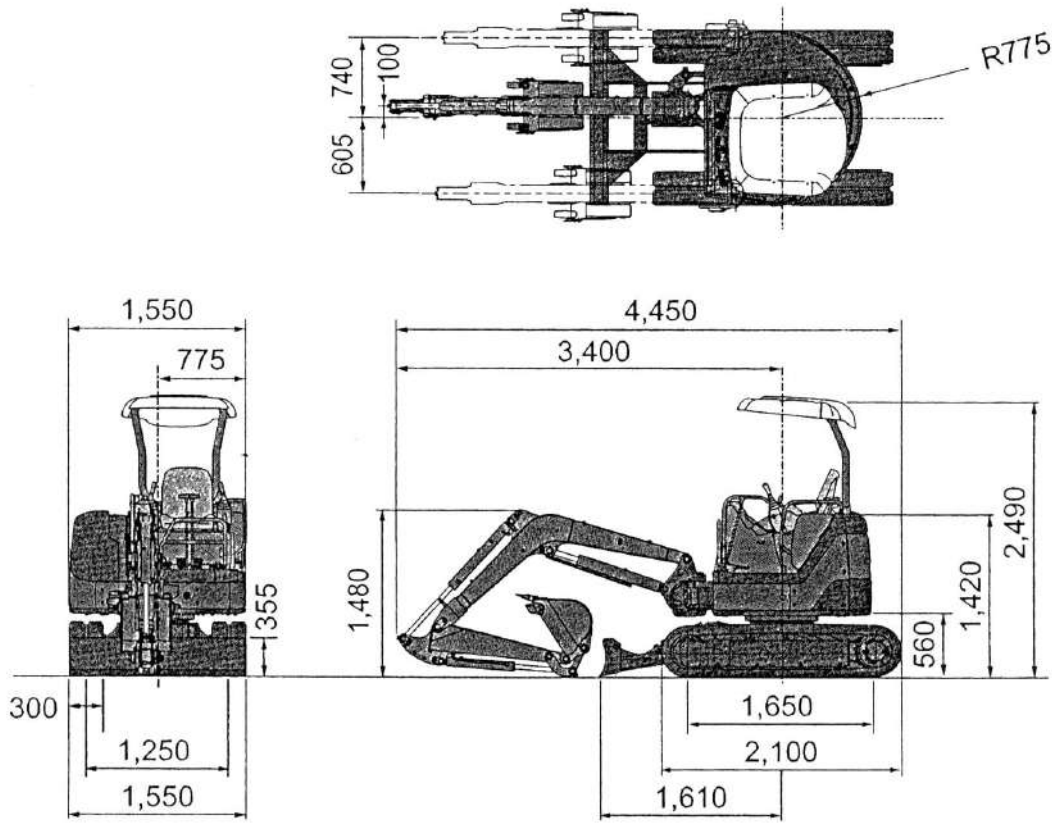
2.0t超小旋回バックホー



■商品コード 03-0105

型式又は呼称	ZX20UR
メーカー	日立
標準バケット容量(m ³)	0.066
標準バケット幅(mm)	450
バケット最大掘削力(kgf)	1,920
旋回型式	小旋回
走行速度(km/h)	2.5~4.5
登坂能力(度)	30
接地圧(kgf/cm ²)	0.27
クローラ型式	鉄クローラゴムパッド
クローラシュー幅(mm)	250
エンジン型式	ディーゼル
燃料	軽油
タンク容量(ℓ)	25
機体重量(kg)	1,550
機械重量(kg)	2,110

3. 0t後小旋回バックホー

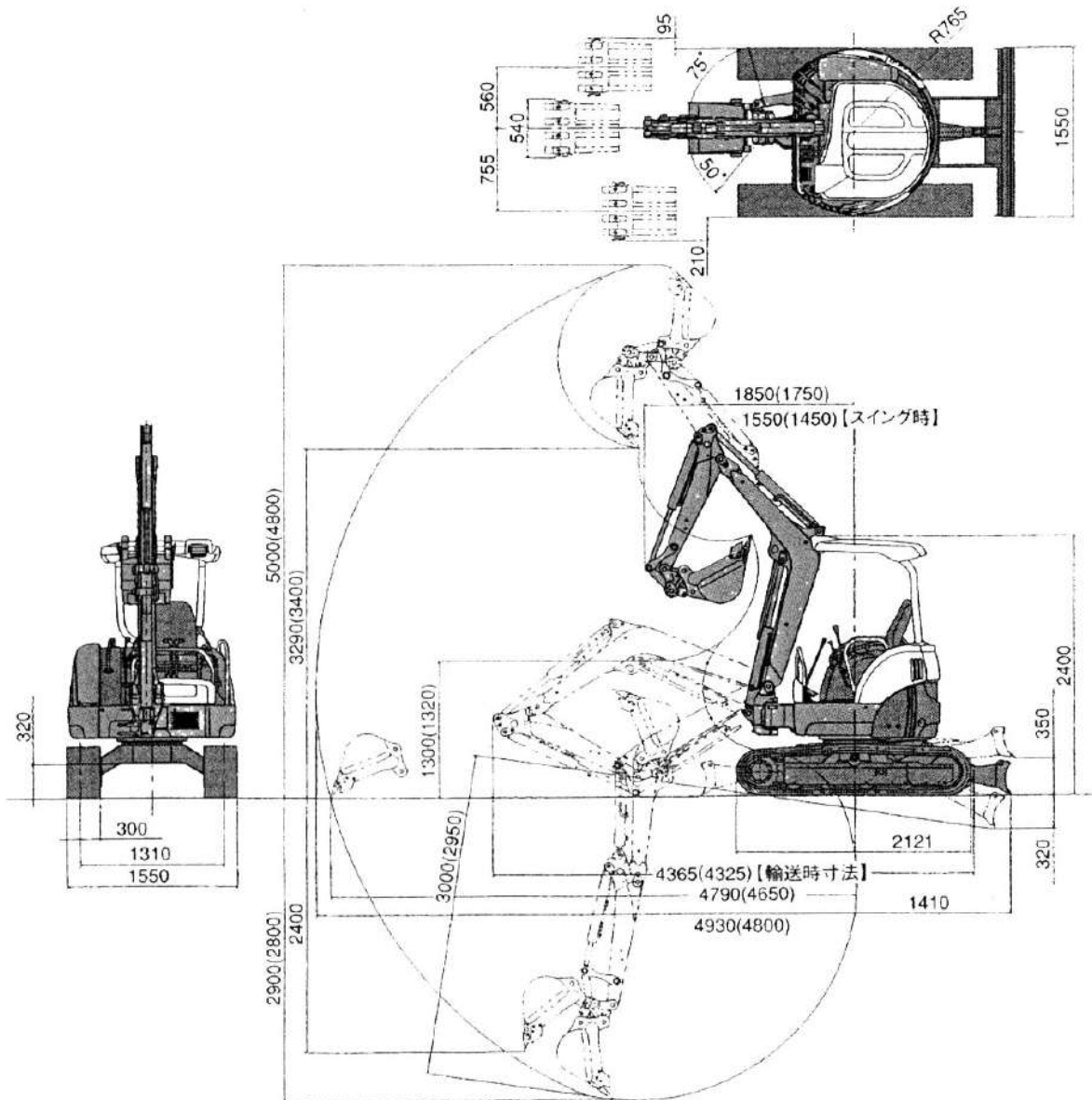


■商品コード 03-0201

型式又は呼称	ZX30U
メーカー	日立
バケット容量 (m ³)	0.09
バケット幅 (mm)	450~500
登坂能力 (度)	30
旋回型式	後小旋回
走行速度 (km/h)	2.8~4.5
接地圧 (kgf/cm ²)	0.28
クローラ型式	鉄クローラゴムパット
クローラ幅 (mm)	300
燃料	軽油
タンク容量 (ℓ)	40
機体重量 (kg)	2,950

イモライザー付

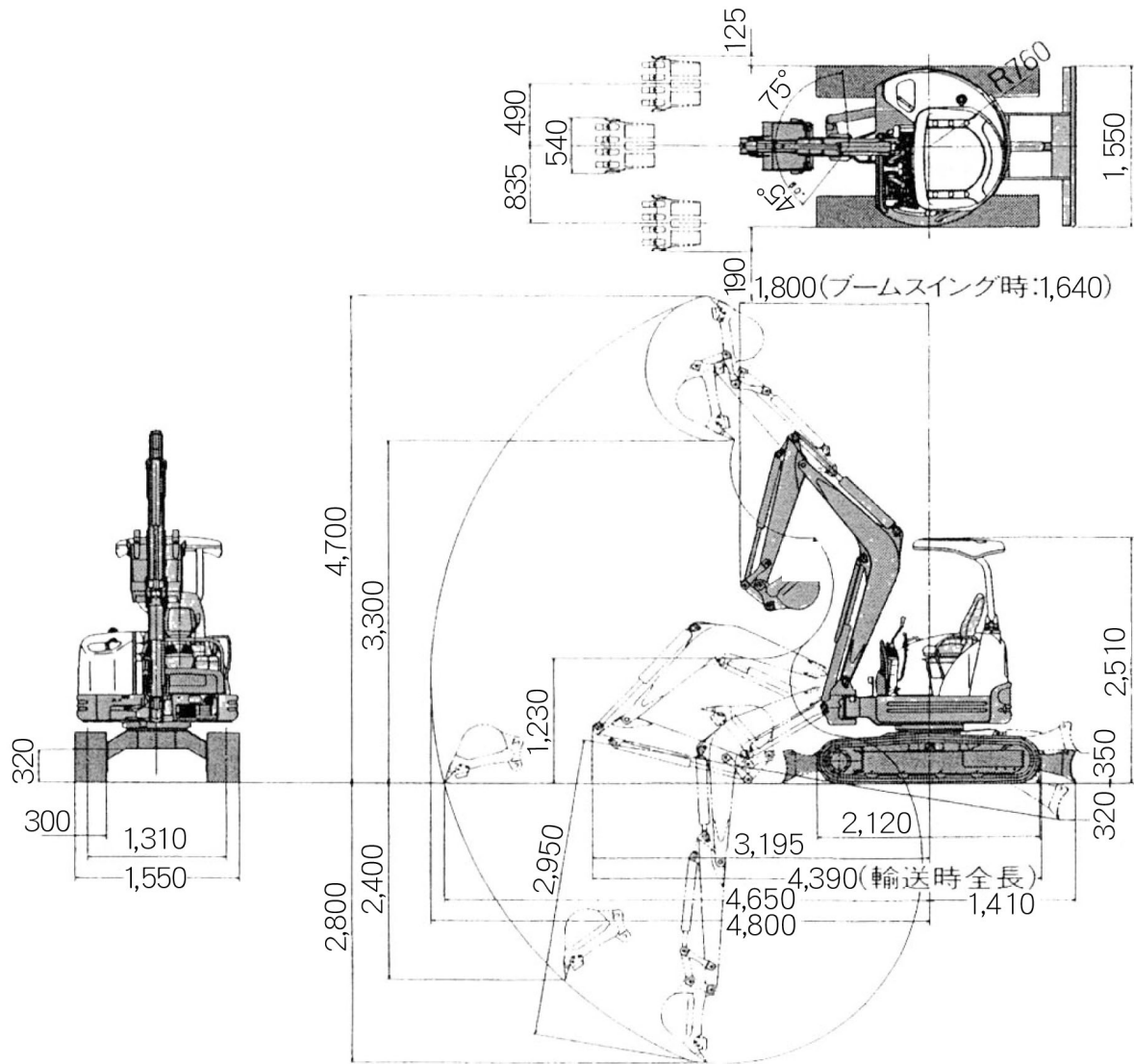
3. 0t後小旋回バックホー



■商品コード 03-0201

型式又は呼称	VIO30-2
メーカー	ヤンマー
標準バケット容量(m ³)	0.1
標準バケット幅(mm)	540
バケット最大掘削力(kgf)	2,600
旋回型式	後小旋回
走行速度(km/h)	2.7~4.6
登坂能力(度)	
接地圧(kgf/cm ²)	0.29
クローラ型式	鉄クローラゴムパッド
クローラシュー幅(mm)	300
エンジン型式	ディーゼル
燃料	軽油
タンク容量(ℓ)	37
機体重量(kg)	2,300
機械重量(kg)	3,060

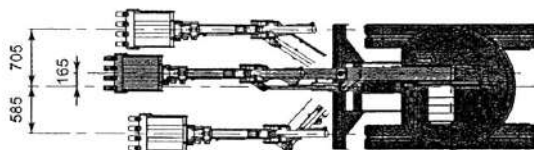
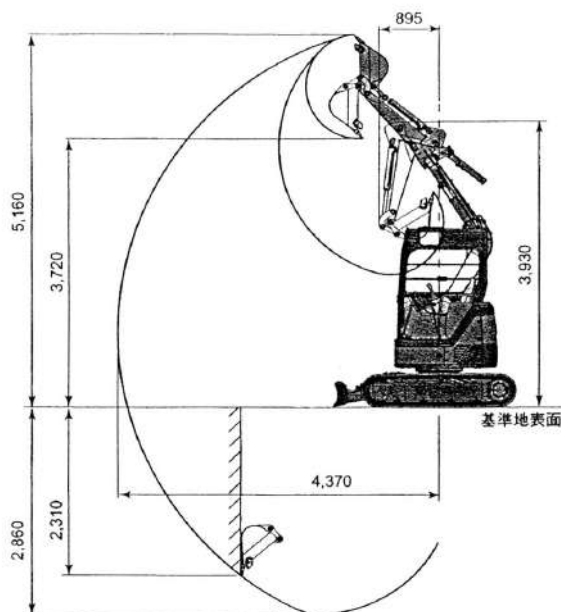
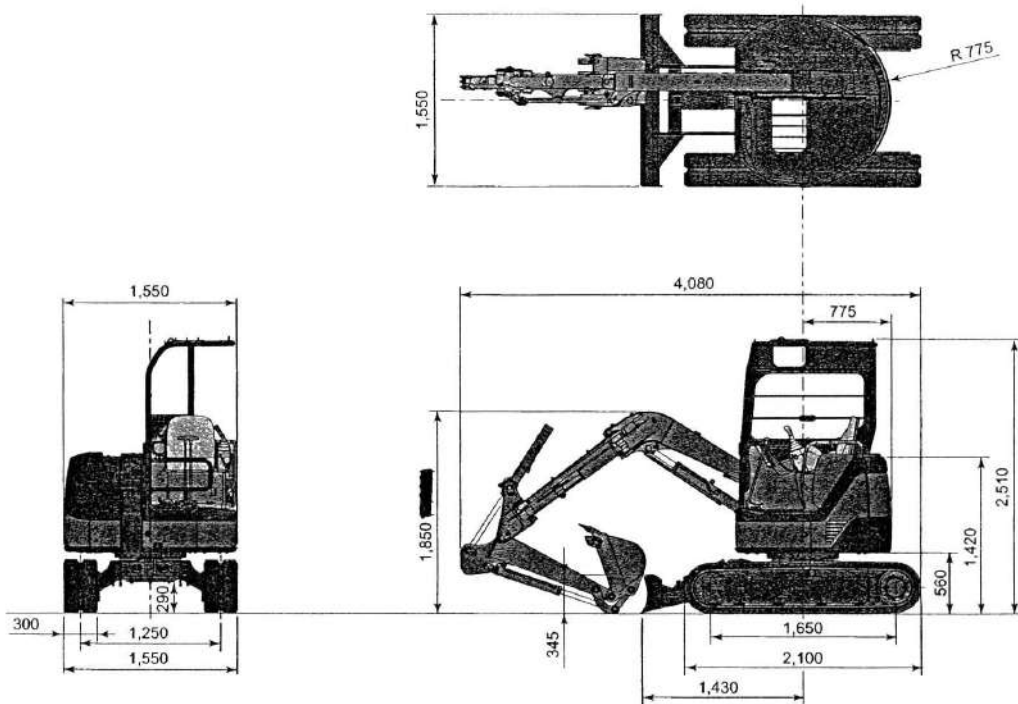
3. 0t後小旋回バックホー



■商品コード 03-0201

型式又は呼称	V1030-5
メーカー	ヤンマー
標準バケット容量(m ³)	0.1
標準バケット幅(mm)	540
バケット最大掘削力(kgf)	2,600
旋回型式	後小旋回
走行速度(km/h)	2.7~4.6
登坂能力(度)	30
接地圧(kgf/cm ²)	0.28
クローラ型式	鉄クローラゴムパッド
クローラシュー幅(mm)	300
エンジン型式	ディーゼル
燃料	軽油
タンク容量(ℓ)	42
機体重量(kg)	2,340
機械重量(kg)	3,100

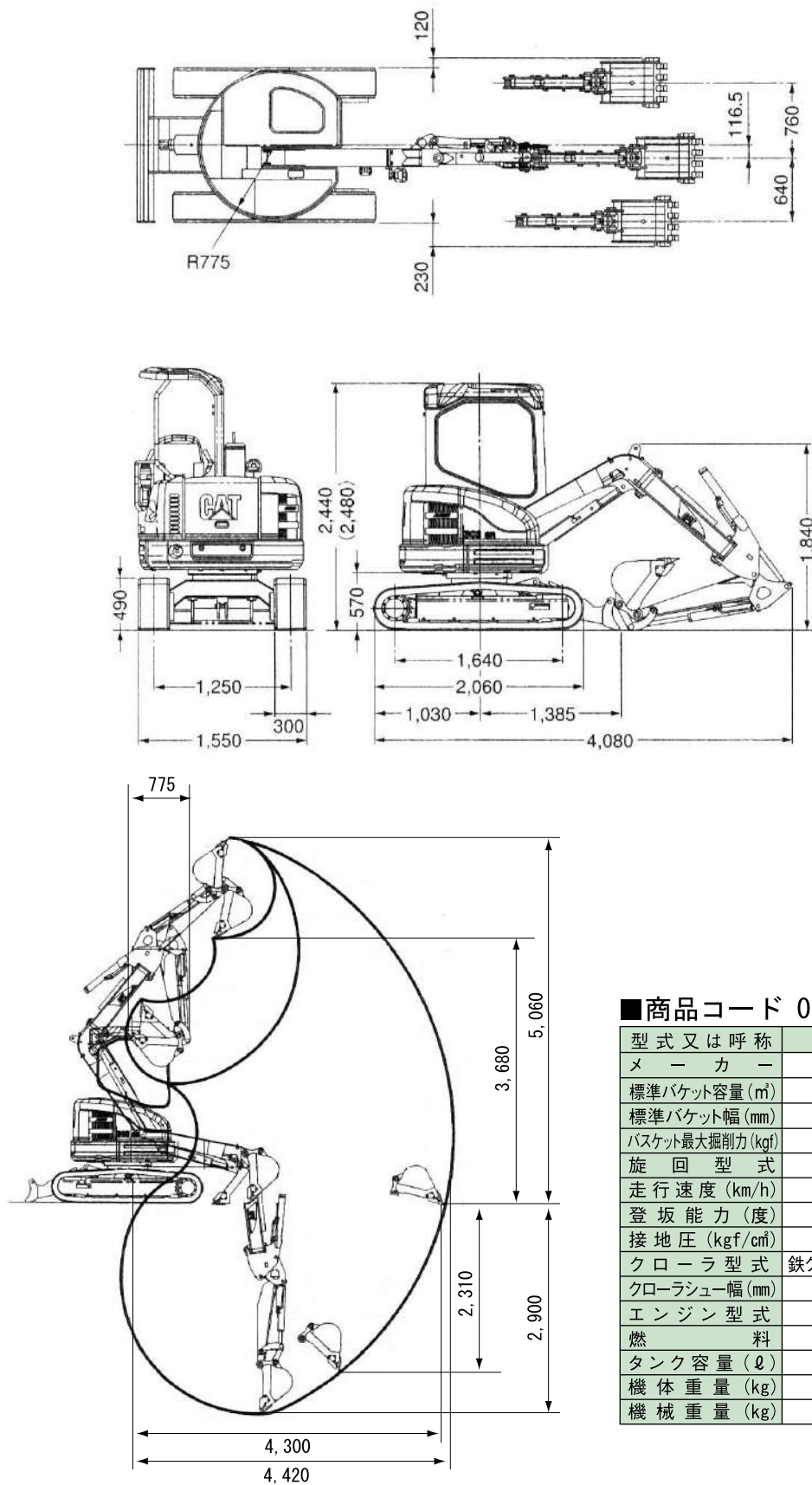
3. 0t超小旋回バックホー



■商品コード 03-0202

型式又は呼称	ZX30UR-2-3
メーカー	日立
バケット容量 (m ³)	0.09
バケット幅 (mm)	450~500
登坂能力 (度)	30
旋回型式	超小旋回
走行速度 (km/h)	2.6~4.5
接地圧 (kgf/cm ²)	0.28
クローラ型式	鉄クローラゴムパット
クローラ幅 (mm)	300
燃料	軽油
タンク容量 (ℓ)	40
機体重量 (kg)	2,990

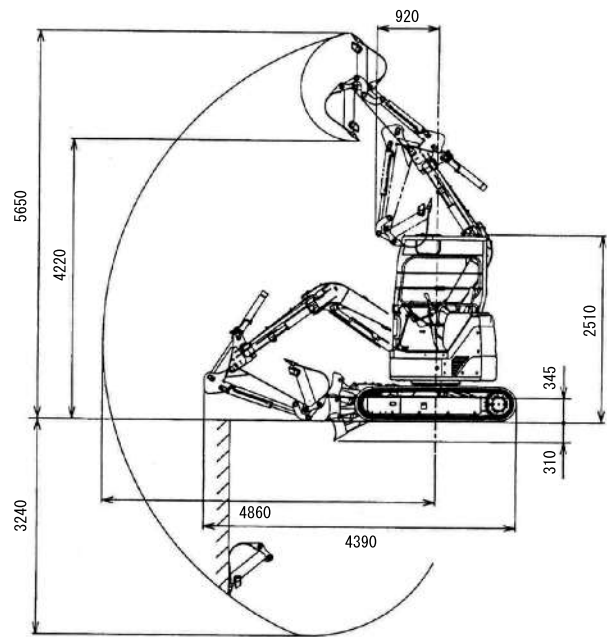
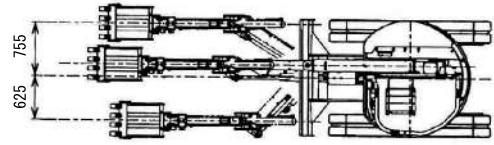
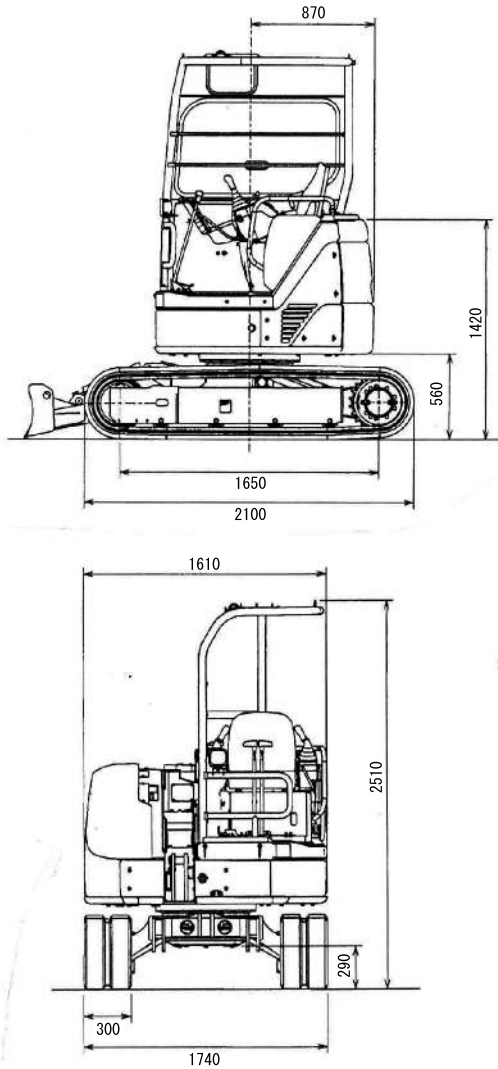
3. 0t超小旋回バックホー



■商品コード 03-0202

型式又は呼称	303SR
メーカー	キャタ
標準バケット容量 (m ³)	0.09
標準バケット幅 (mm)	500
バケット最大掘削力 (kgf)	3,000
旋回型式	小旋回
走行速度 (km/h)	2.8~4.8
登坂能力 (度)	30
接地圧 (kgf/cm ²)	0.29
クローラ型式	鉄クローラゴムパット
クローラシュー幅 (mm)	300
エンジン型式	ディーゼル
燃料	軽油
タンク容量 (ℓ)	42
機体重量 (kg)	2,320
機械重量 (kg)	3,050

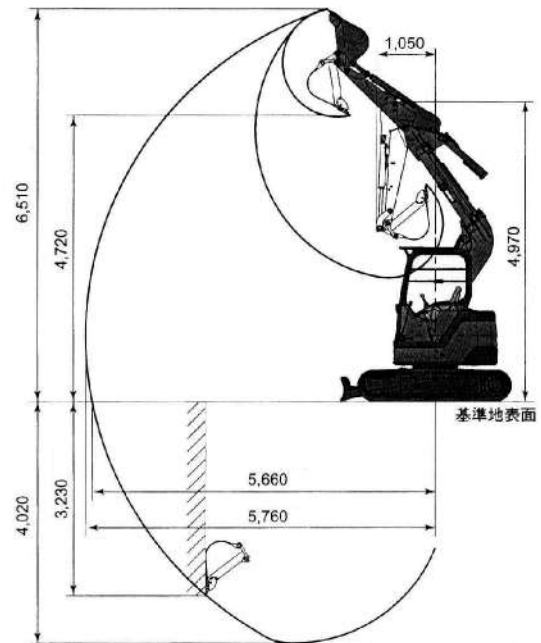
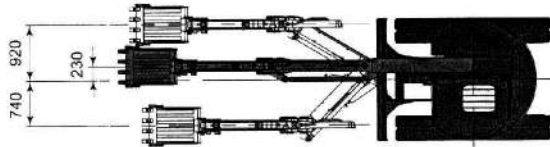
3. 5t超小旋回バックホー



■商品コード 03-0203

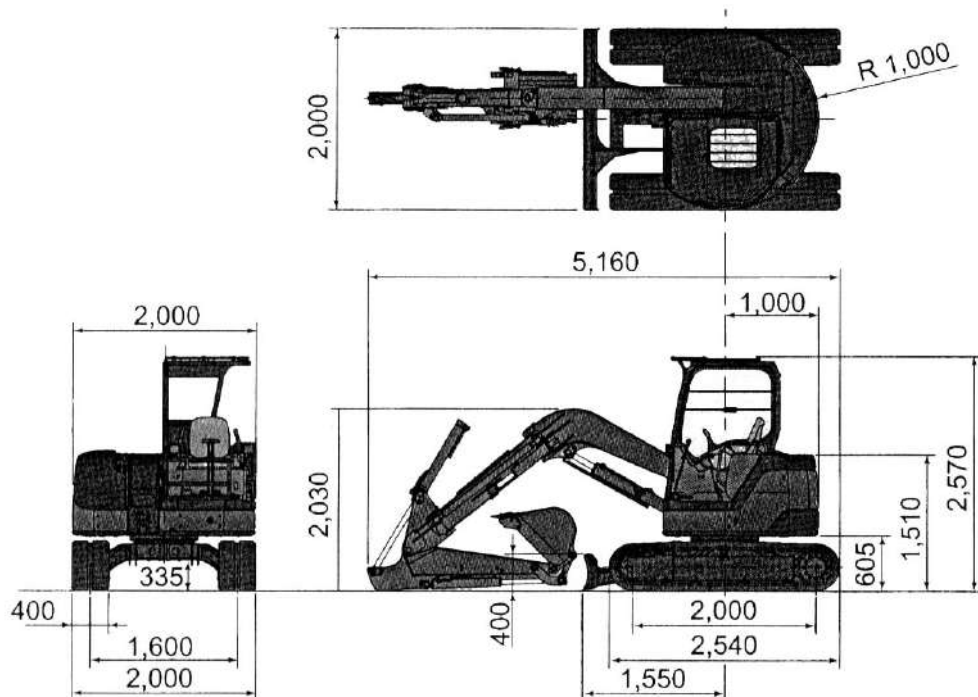
型式又は呼称	ZX40UR-2
メーカー	日立
バケット容量 (m ³)	0.11
バケット幅 (mm)	550~600
登坂能力 (度)	30
旋回型式	超小旋回
走行速度 (km/h)	2.8~4.4
接地圧 (kgf/cm ²)	0.34
クローラ型式	鉄クローラゴムパット
クローラ幅 (mm)	300
燃料	軽油
タンク容量 (ℓ)	40
機体重量 (kg)	3,600

5.5 t 超小旋回バックホー

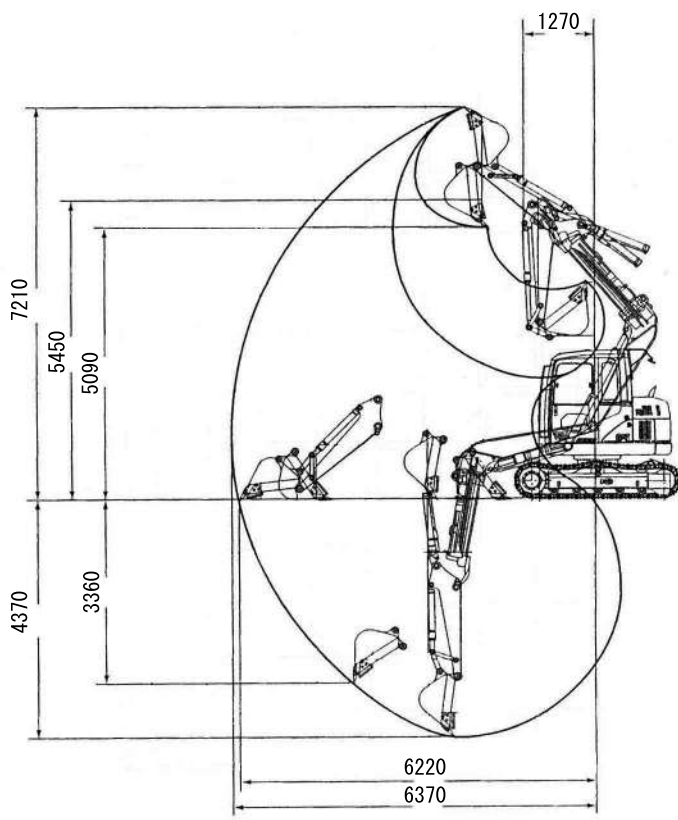
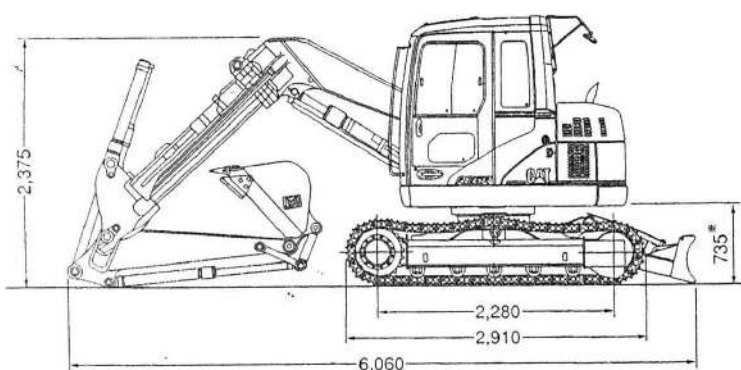
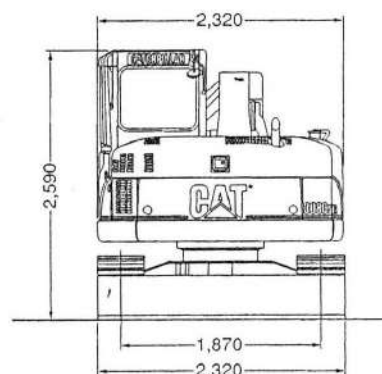
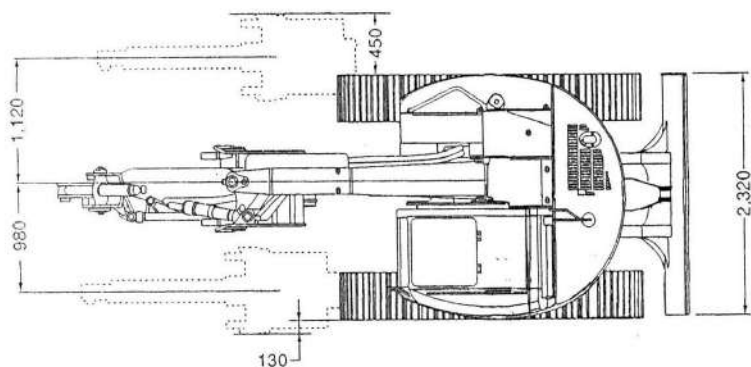


■商品コード 03-0302

型式又は呼称	ZX55UR
メーカー	日立
標準バケット容量 (m ³)	0.22
標準バケット幅 (mm)	700
バケット最大掘削力 (kgf)	4,200
旋回型式	小旋回
走行速度 (km/h)	2.6~4.5
登坂能力 (度)	30
接地圧 (kgf/cm ²)	0.31
クローラ型式	鉄クローラゴムパット
クローラシュー幅 (mm)	400
エンジン型式	ディーゼル
燃料	軽油
タンク容量 (ℓ)	70
機体重量 (kg)	3,870
機械重量 (kg)	5,370



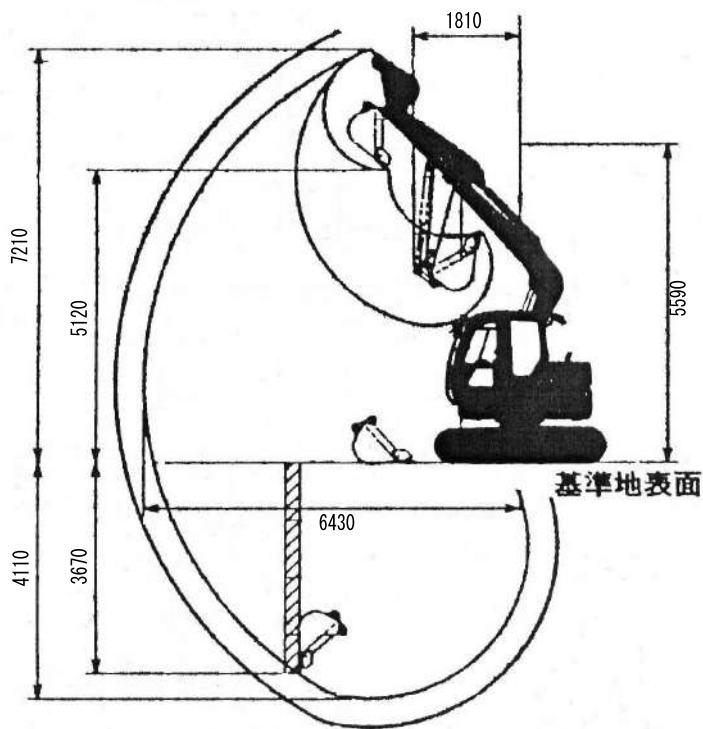
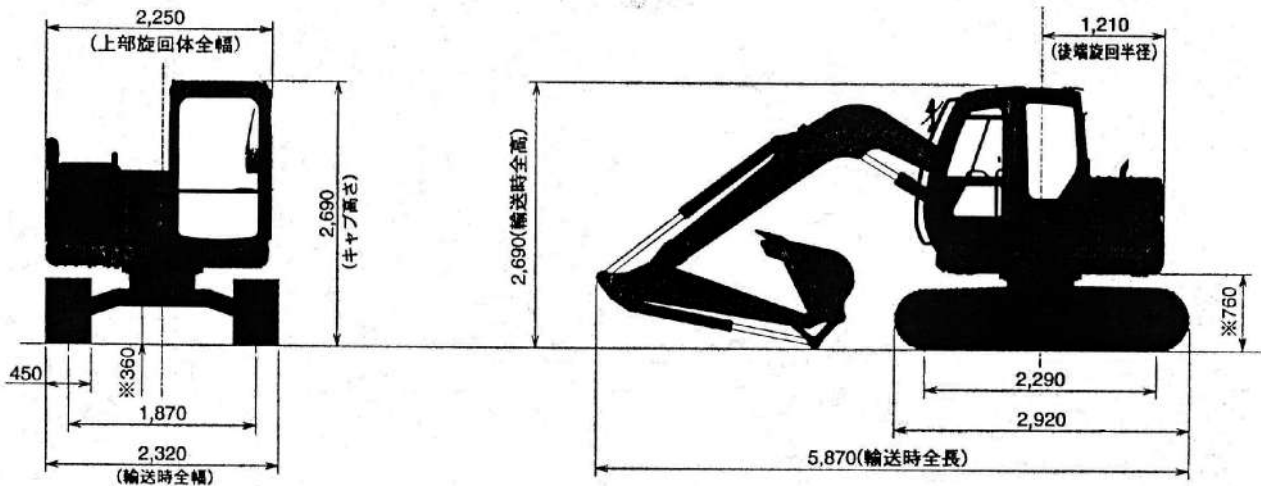
0.25m³超小旋回バックホー



■商品コード 03-0402

型式又は呼称	308CSR
メーカー	キャタ
標準バケット容量(m ³)	0.25
標準バケット幅(mm)	810
バケット最大掘削力(kgf)	5,360
旋回型式	小旋回
走行速度(km/h)	3.5~5.3
接地圧(kgf/cm ²)	0.37
クローラ型式	鉄クローラゴムバット
クローラシュー幅(mm)	450
燃料	軽油
タンク容量(ℓ)	115
機体重量(kg)	6,700
機械重量(kg)	8,260

0.25m³後小旋回NLクレーン仕様



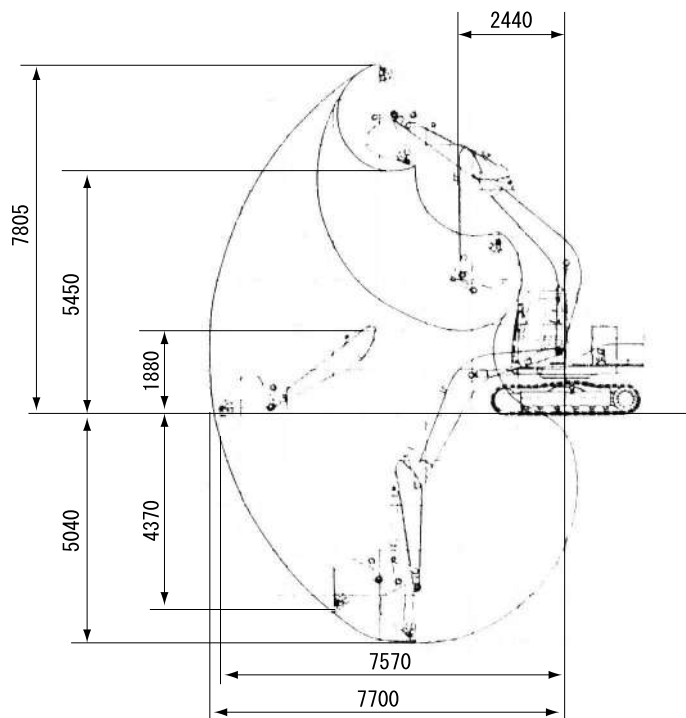
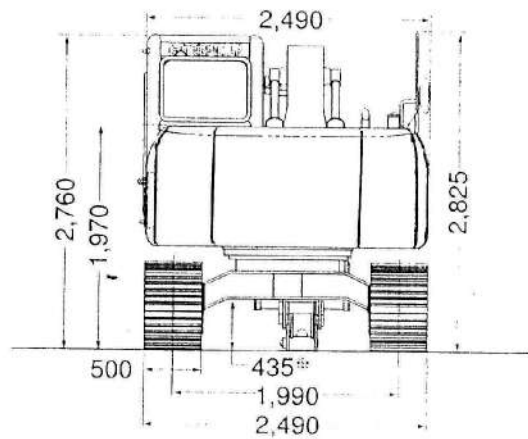
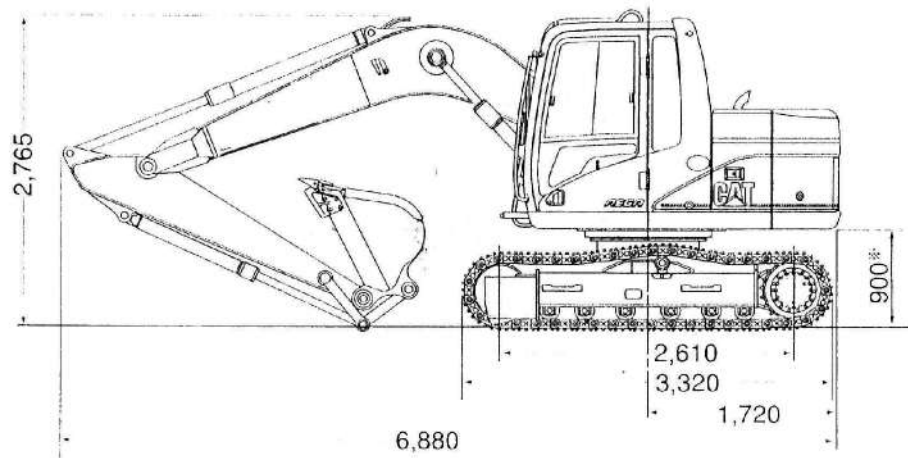
■商品コード 03-0408

型式又は呼称	ZX75US-A
メーカー	日立
標準バケット容量(m ³)	0.24
標準バケット幅(mm)	750
バケット最大掘削力(kgf)	5,600 (5,400)
旋回型式	後方小旋回
走行速度(km/h)	3.3~5.0
接地圧(kgf/cm ²)	0.31
クローラ型式	鉄クローラゴムパット
クローラシュー幅(mm)	450
燃料	軽油
タンク容量(ℓ)	89
機体重量(kg)	6,200
機械重量(kg)	7,500

定格荷重表	
作業半径(m)	定格荷重(t)
5.5	0.7
5	0.88
4.5	1.06
4.1	1.2
3.5	1.43
3	1.61
2.75	1.7

上記の定格荷重は、水平堅土上の定格荷役における値です。
移動式クレーン構造規格で定める前方安定度1.15以上を満足するものです。

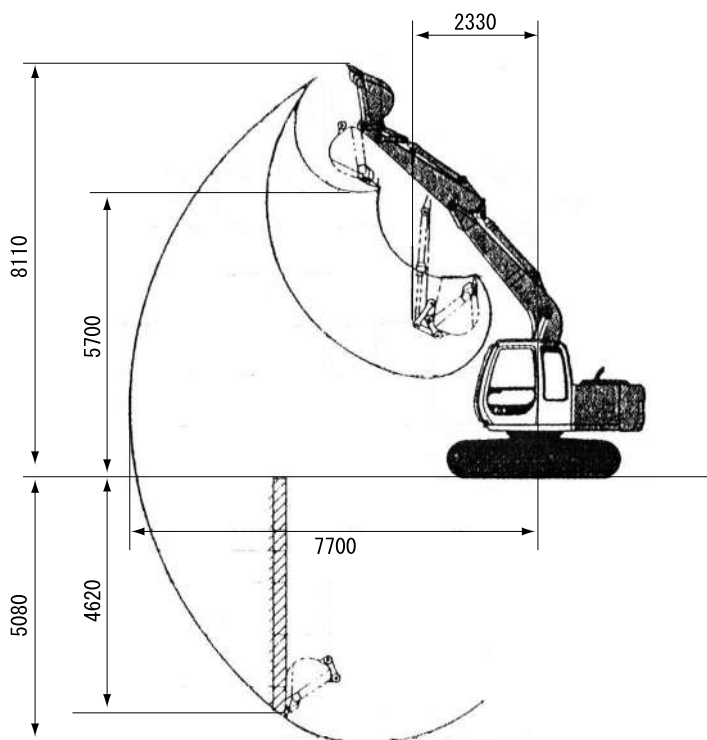
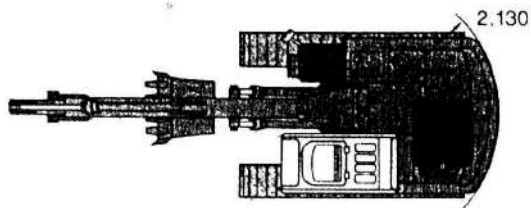
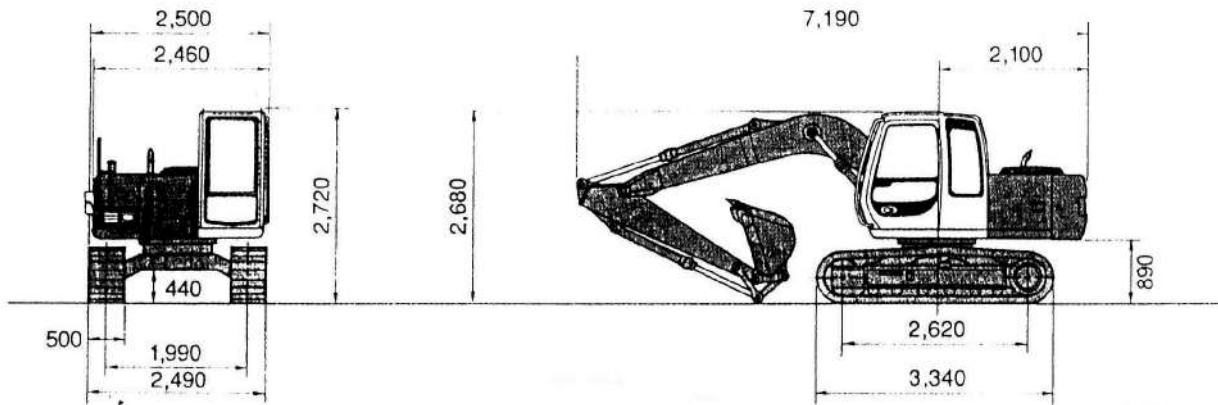
0.40m³汎用旋回バックホー



■ 商品コード 03-0407

型式又は呼称	311CU
メーカー	キャタ
標準バケット容量(m ³)	0.4
標準バケット幅(mm)	910
旋回型式	汎用旋回
走行速度(km/h)	5.5~3.8
接地圧(kgf/cm ²)	0.41
クローラ型式	鉄クローラゴムパット
クローラシュー幅(mm)	500
燃料	軽油
タンク容量(ℓ)	195
機体重量(kg)	11,600

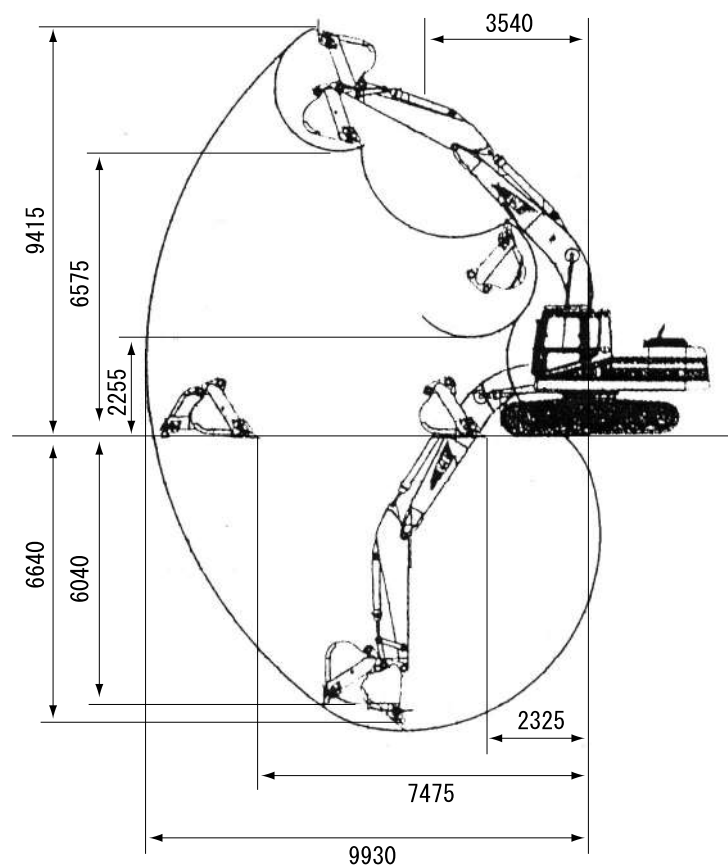
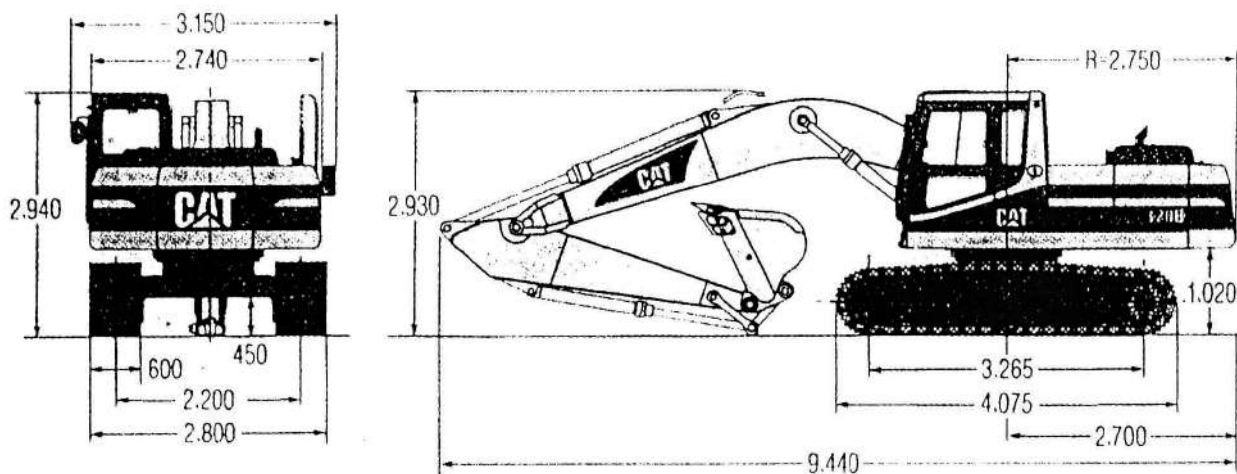
0.40m³普通巡回バックホー



■商品コード 03-0404

型式又は呼称	EX100-5
メーカー	日立
標準バケット容量(m³)	0.4
標準バケット幅(mm)	1,000
巡回型式	普通巡回
走行速度(km/h)	5.5~3.5
接地圧(kgf/cm²)	0.41
クローラ型式	鉄クローラ
クローラシュー幅(mm)	500
燃料	軽油
タンク容量(ℓ)	250
機体重量(kg)	10,700

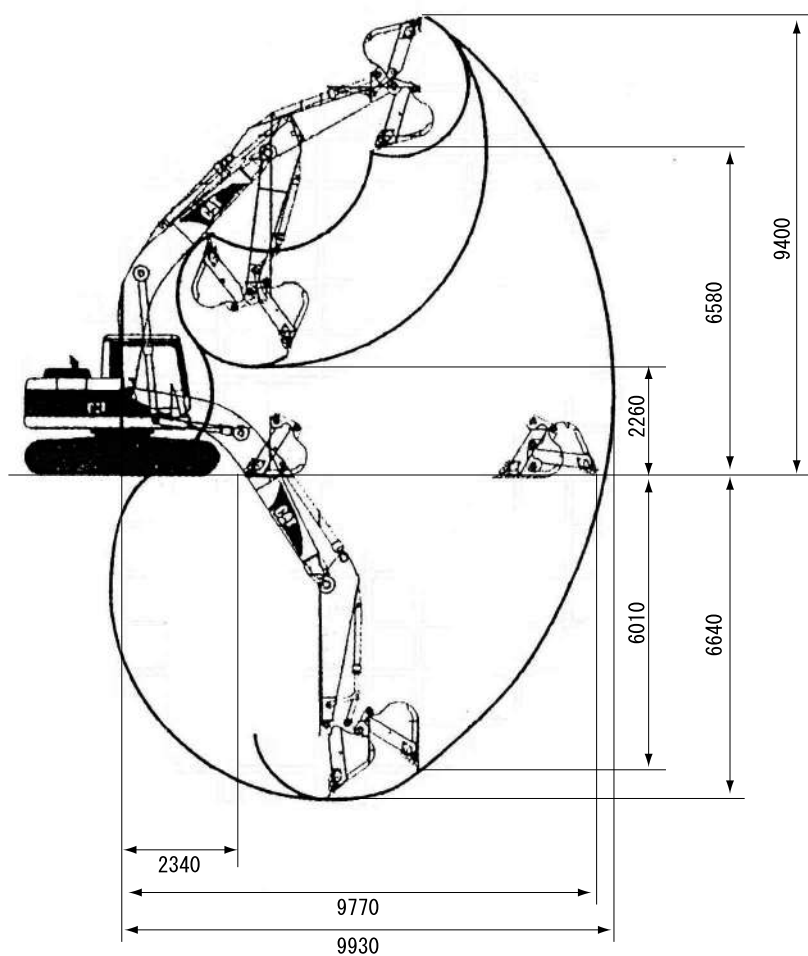
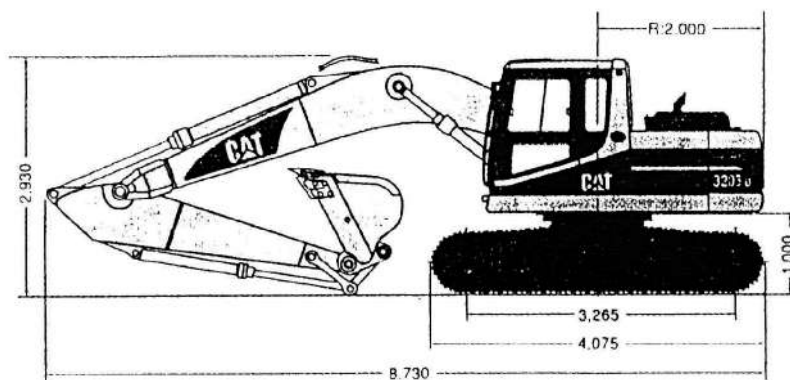
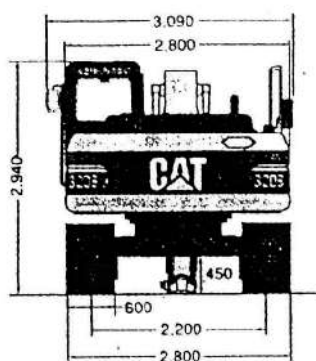
0.70m³普通旋回バックホー



■商品コード 03-0502

型式又は呼称	320B
メーカー	キャタ
標準バケット容量(m³)	0.7
標準バケット幅(mm)	1130
旋回型式	普通旋回
走行速度(km/h)	5.5~3.5
接地圧(kgf/cm²)	0.46
クローラ型式	鉄クローラ
クローラシュー幅(mm)	600
燃料	軽油
タンク容量(ℓ)	340
機体重量(kg)	19,400

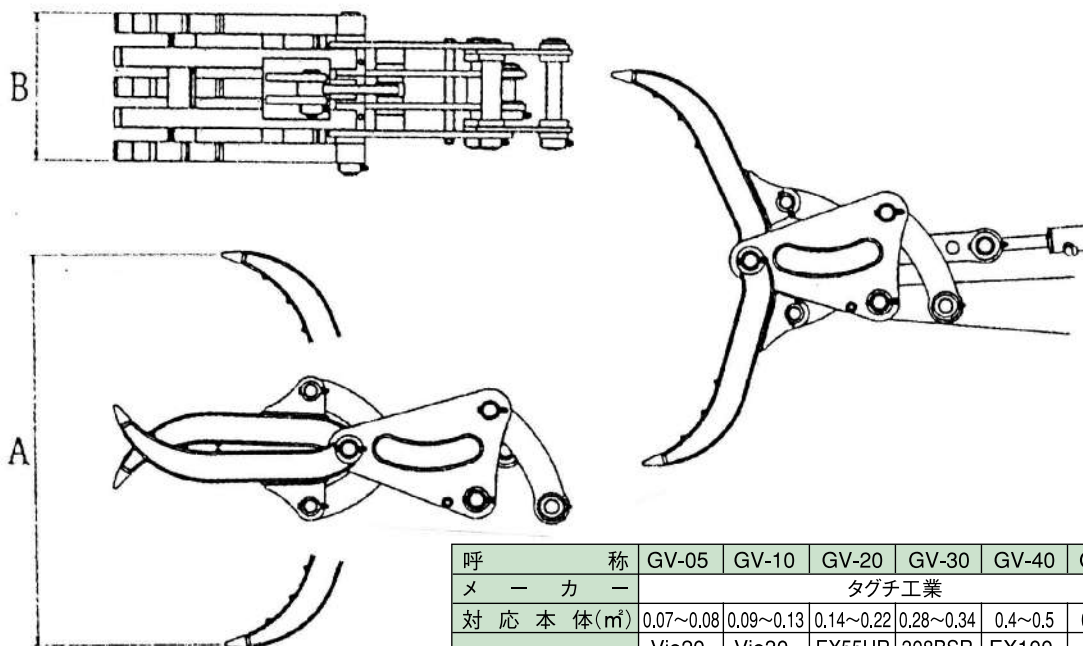
0.70m³汎用旋回バックホー



■商品コード 03-0503

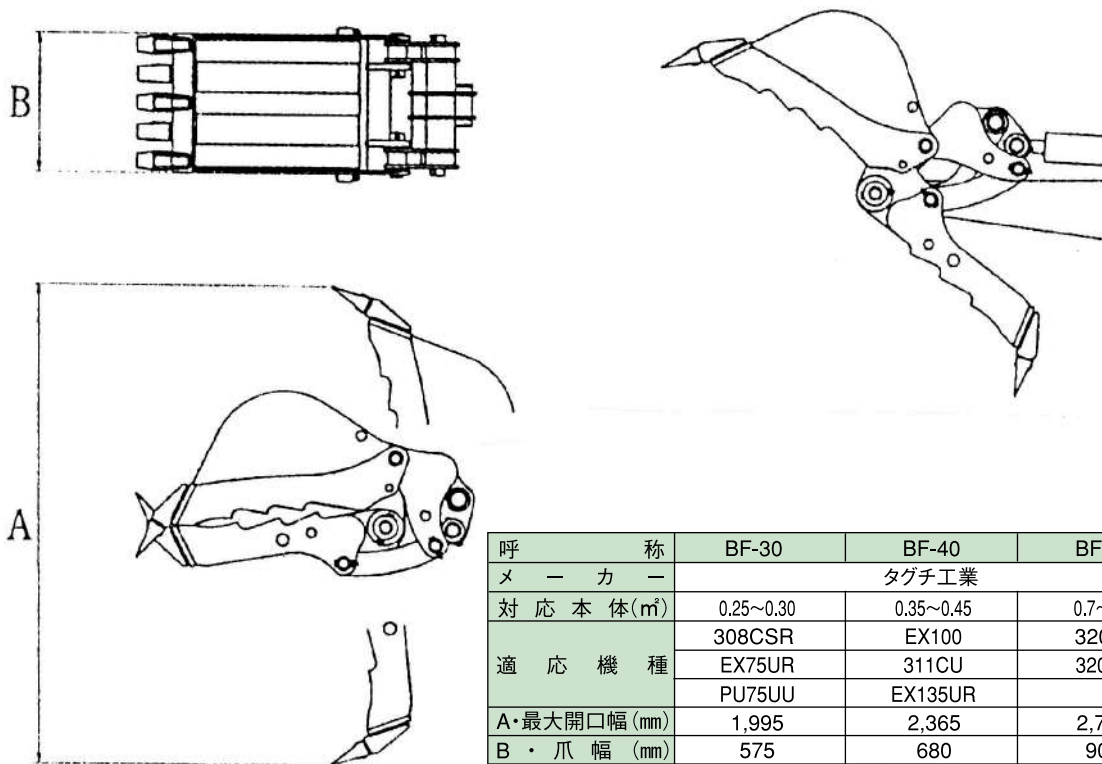
型式又は呼称	320BU
メーカー	キャタ
標準バケット容量(m ³)	0.7
標準バケット幅(mm)	1,130
旋回型式	汎用旋回
走行速度(km/h)	5.5~3.5
接地圧(kgf/cm ²)	0.52
クローラ型式	鉄クローラ
クローラシュー幅(mm)	600
燃料	軽油
タンク容量(ℓ)	260
機体重量(kg)	21,950

グラスバー



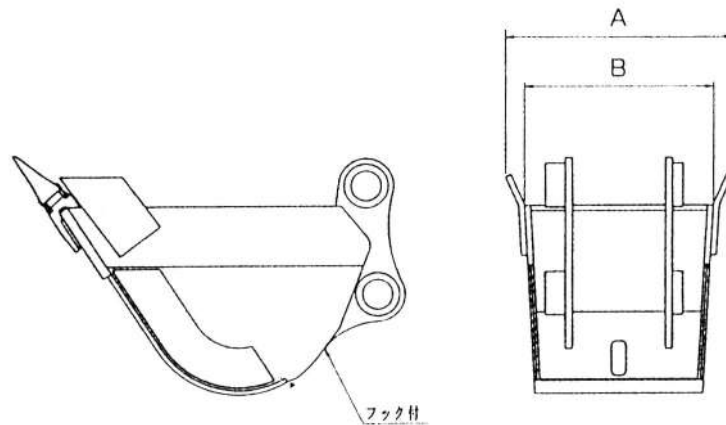
呼称	GV-05	GV-10	GV-20	GV-30	GV-40	GV-70
メーカー	タグチ工業					
対応本体(m ²)	0.07~0.08	0.09~0.13	0.14~0.22	0.28~0.34	0.4~0.5	0.7~0.8
適応機種	Vio20	Vio30	EX55UR	308BSR	EX100	320B
	EX20UR	EX30UR	305SR	EX75UR	EX135UR	320BU
	PU20UU	303SR	ZX55UR	PC75UU	311B	
A・最大開口幅(mm)	830	1,050	1,250	1,450	1,700	2,050
B・爪幅(mm)	277	334	460	470	575	700
重量(kg)	115	160	240	380	540	1,250
商品コード	03-0902	03-0903	03-0907	03-0908	03-0909	03-0911

コブラ



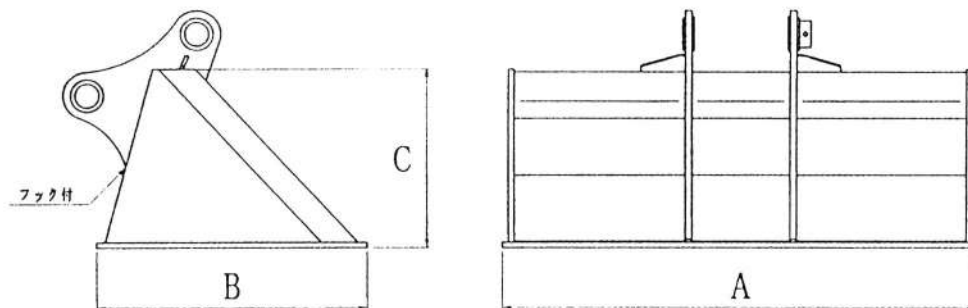
呼称	BF-30	BF-40	BF-70
メーカー	タグチ工業		
対応本体(m ²)	0.25~0.30	0.35~0.45	0.7~0.8
適応機種	308CSR	EX100	320B
	EX75UR	311CU	320BU
	PU75UU	EX135UR	
A・最大開口幅(mm)	1,995	2,365	2,770
B・爪幅(mm)	575	680	900
重量(kg)	410	720	1,340
商品コード	03-1001	03-1003	03-1004

幅狭バスケット



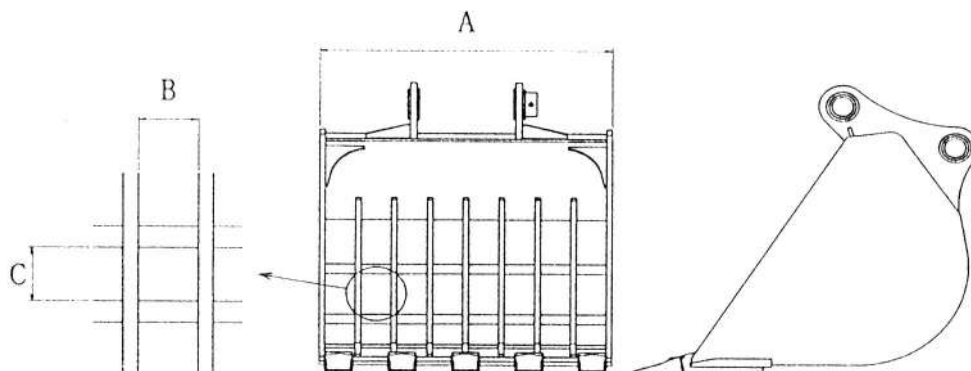
呼称	BN-1	BN-2	BN-3	BN-4	BN-5	BN-6	BN-7	BN-8	BN-9	BN-10	BN-11
メーカー	タグチ工業										
対応本体(m ²)	0.07~0.08	0.09~0.13		0.14~0.22		0.28~0.34			0.4~0.5		0.07~0.08
適応機種	Vio20	Vio30		EX55UR		308CSR			EX100		320B
	EX20UR	303SR		305SR		EX75UR			EX135UR		320BU
	PC20UU	EX40UR		ZX55UR		PC75UU			311CU		
A・SC外幅(mm)	340	370	450	380	530	510	560	670	560	720	700
B・本体外幅(mm)	300	300	380	300	450	400	450	560	450	600	600
山積容量(m ³)	0.02	0.05	0.06	0.1	0.16	0.17	0.19	0.24	0.27	0.34	0.47
重量(kg)	40	75	80	105	125	185	195	230	300	330	540
商品コード	03-1101	03-1102	03-1103	03-1105	03-1106	03-1107			03-1101	03-1101	03-1110

法面バスケット



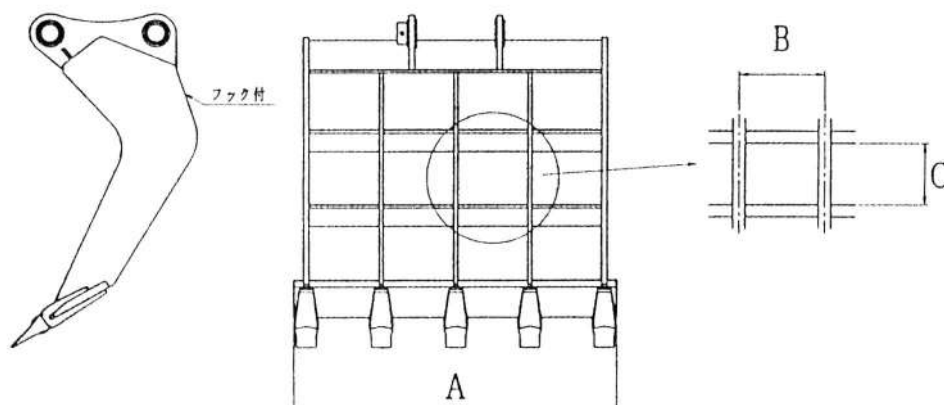
呼称	NR-1	NR-2	NR-3	NR-4	NR-5
メーカー	タグチ工業				
対応本体(m ²)	0.08~0.12	0.13~0.20	0.25~0.30	0.35~0.45	0.7~0.9
適応機種	Vio30	EX55UR	308CSR	EX100	320B
	EX30UR	305SR	EX75UR	EX135UR	320BU
	303SR	ZX55UR	PU75UU	311CU	
A・本体外幅(mm)	1,000	1,200	1,300	1,600	2,000
B・柵目横(mm)	500	600	750	900	1,000
C・柵目縦(mm)	392	462	516	609	679
山積容量(m ³)	0.13	0.22	0.32	0.56	0.87
重量(kg)	110	180	290	450	650
商品コード	03-1201	03-1204	03-1206	03-1207	03-1209

スケルトンバスケット



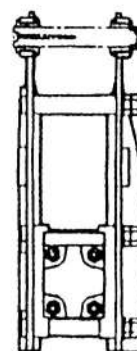
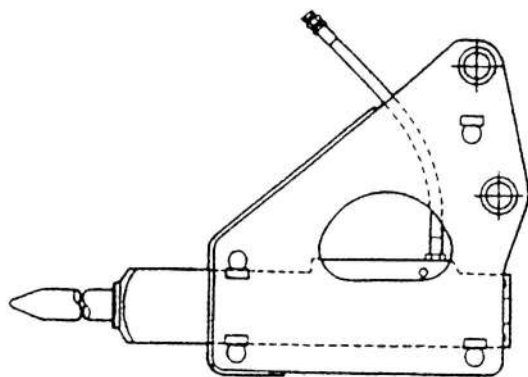
呼 称	SB-1	SB-2	SB-3-5	SB-6-7	SB-8-9			
メ ー カ ー	タグチ工業							
対 応 本 体 (m ²)	0.08~0.12	0.13~0.20	0.25~0.30	0.35~0.45	0.7~0.9			
適 応 機 種	Vio30	EX55UR	308CSR	EX100	320B			
	EX30UR	305SR	EX75UR	EX135UR	320BU			
	303SR	ZX55UR	PU75UU	311CU				
A・本体外幅 (mm)	655	670	830	830	980	1,015	1,240	1,130
B・柵目横 (mm)	80	80	40	190	100	180	100	200
C・柵目縦 (mm)	90	100	60	195	165	215	160	200
重 量 (kg)	120	190	380	290	500	480	910	780
商 品 コ ー ド	03-1301	03-1304	03-1306	03-1307	03-1309			

ミキシングホーク



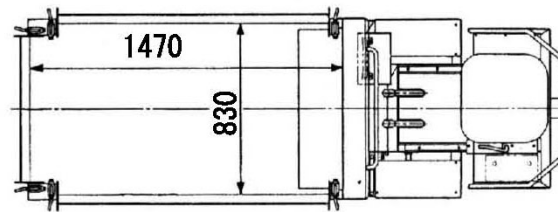
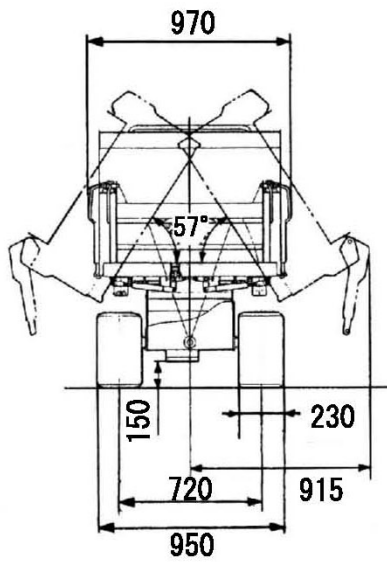
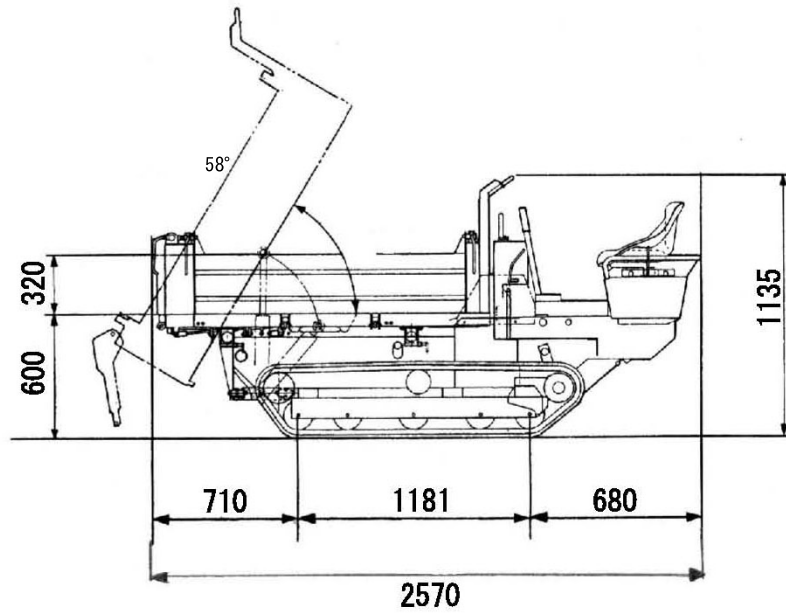
呼 称	MF-1	MF-2	MF-3	MF-4
メ ー カ ー	タグチ工業			
対 応 本 体 (m ²)	0.13~0.20	0.25~0.30	0.35~0.45	0.7~0.9
適 応 機 種	EX55UR	308CSR	EX100	320B
	305SR	EX75UR	EX135UR	320BU
	ZX55UR	PU75UU	311CU	
A・本体外幅 (mm)	920	1,080	1,300	1,610
B・柵目横 (mm)	280	330	300	375
C・柵目縦 (mm)	125	140	180	220
重 量 (kg)	190	240	550	880
商 品 コ ー ド	03-1401	03-1402	03-1403	03-1405

油圧ブレーカー



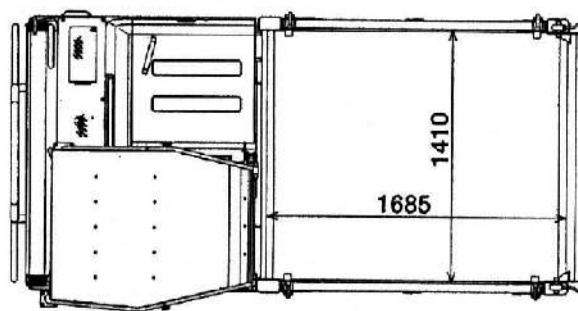
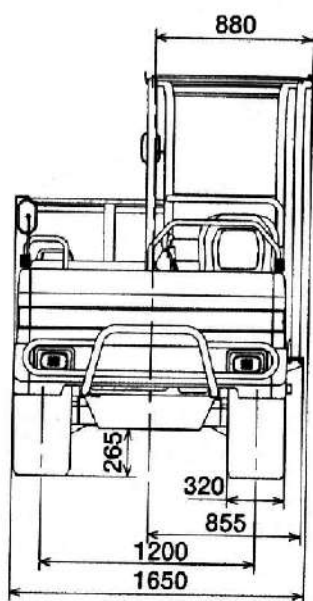
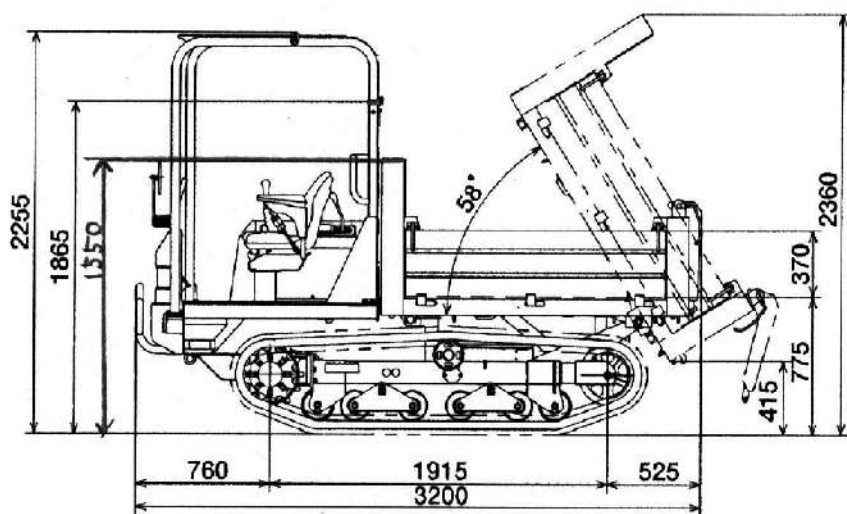
型式又は呼称	THBB-71	THBB-101	THBB-801	FX-35
メーカー	サンドピクトーヨー			古河ロックドリル
打撃数 (bpm)	580~1100	800~1430	440~800	600~1300
チゼル径 (mm)	45	57	100	52
全長 (チゼル込) (mm)	960	1,100	1,850	1,020
全幅 (mm)	210	220	445	214
重量 (チゼル込) (kg)	95	150	730	80
対応機種	Vio20	Vio30・EX30U・ZX30U	EX100	ZX30U
商品コード	03-0701	03-0702	03-0706	03-0702

キャリアダンプクローラ990kg積



形 式	C12R-A	
メーカー	ヤンマー	
最大積載量 (kg)	990	
走行速度 (km/h)	前進	0~5.5
	後進	0~5.5
登坂能力(度)	20	
接地圧	0.35(積載時)	
クローラ形式	ゴムクローラ	
クローラシュー幅(mm)	230	
エンジン形式	ディーゼル	
燃 料	軽 油	
タンク容量(ℓ)	14.5	
機械重量(kg)	880	
商品コード	04-0103	

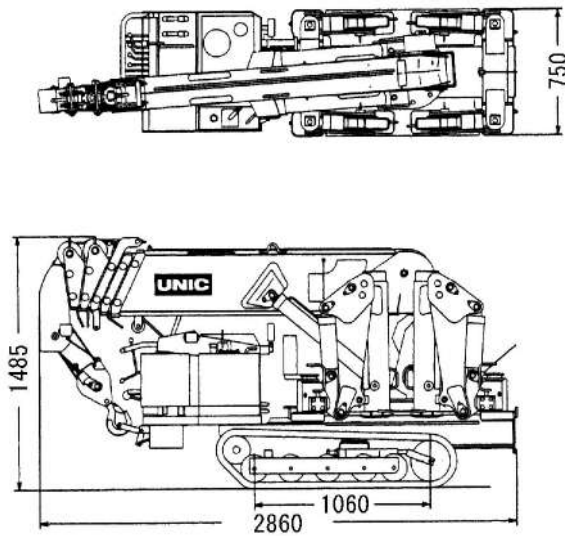
キャリアダンプクローラ
2,500kg積



形 式	C30R-2
メーカー	ヤンマー
最大積載量(kg)	2,500
走行速度 (km/h)	前進 0~11.0 後進 0~11.0
登坂能力(度)	20
接地圧	0.56(積載時)
クローラ形式	ゴムクローラ
クローラシュー幅(mm)	320
エンジン形式	ディーゼル
燃 料	軽 油
タンク容量(ℓ)	40
機械重量(kg)	2,290
商品コード	04-0302

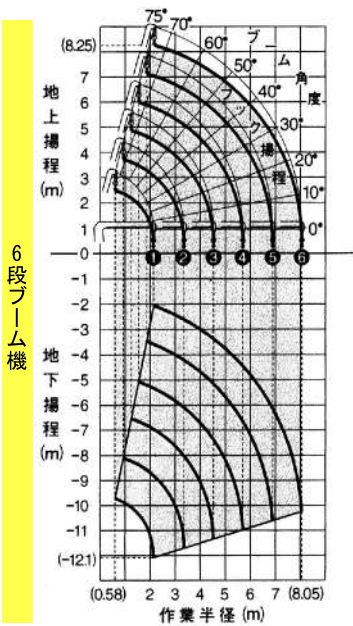
2.5t吊クローラ カニクレーン6段

■商品コード 05-0104



形 式	UR256CA RR	
メーカー	ユニック	
最大定格総重量(t)	2.52	
最大地上揚程(mm)	8,250	
最大地下揚程(mm)	12,100	
最大作業半径(mm)	8,050	
走行速度 (km/h)	前進	3.9
	後進	3.2
登坂能力(度)	20	
接地圧(kgf/cm ²)	0.38	
クローラ形式	ゴムクローラ	
エンジン形式	ガソリン	
燃 料	ガソリン	
タンク容量(ℓ)	5.5	
機械重量(kg)	1,640	

作業範囲図



6段ブーム機 定格総荷重 (ton/含フック重量25kg)

使用ブーム ①+②		1.0	1.5	1.8	2.0	2.5	3.0	3.325
アウトリガ	最大張出し時	2.525	2.525	2.125	1.925	1.525	1.025	0.815
	中間張出し時	2.525	2.525	1.675	1.275	0.825	0.545	0.425
	最小張出し時	2.525	1.225	0.845	0.725	0.455	0.315	0.255

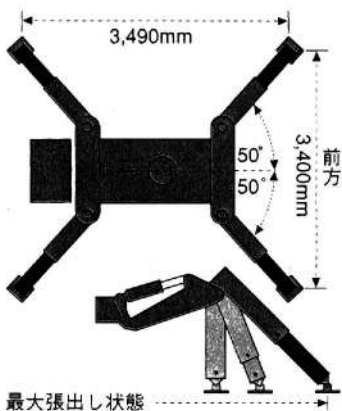
使用ブーム ①+②+③		1.5	2.0	2.9	3.0	3.5	4.0	4.52
アウトリガ	最大張出し時	1.225	1.225	1.195	1.085	0.715	0.515	0.385
	中間張出し時	1.225	1.225	0.605	0.545	0.375	0.255	0.195
	最小張出し時	1.225	0.725	0.355	0.315	0.225	0.175	0.135

使用ブーム ①+②+③+④		2.5	3.0	3.6	4.0	4.5	5.0	5.695
アウトリガ	最大張出し時	0.725	0.725	0.715	0.525	0.425	0.335	0.255
	中間張出し時	0.725	0.545	0.355	0.255	0.195	0.165	0.125
	最小張出し時	0.455	0.315	0.215	0.175	0.135	0.115	0.085

使用ブーム ①+②+③+④+⑤		3.0	3.5	4.0	4.5	5.0	5.5	6.0	6.87
アウトリガ	最大張出し時	0.435	0.435	0.435	0.375	0.325	0.285	0.245	0.185
	中間張出し時	0.435	0.375	0.255	0.195	0.165	0.135	0.115	0.095
	最小張出し時	0.315	0.225	0.175	0.135	0.115	0.095	作業禁止	

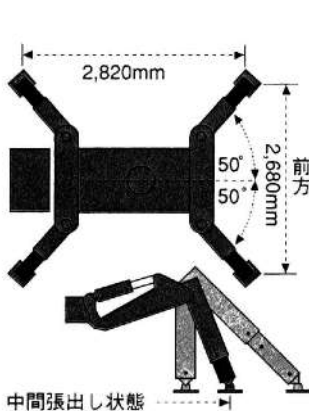
使用ブーム ①+②+③+④+⑤+⑥		4.0	4.5	5.0	5.5	6.0	6.5	7.0	7.5	8.05
アウトリガ	最大張出し時	0.275	0.275	0.275	0.255	0.235	0.215	0.185	0.155	0.055
	中間張出し時	0.255	0.195	0.165	0.135	0.115	0.105	0.085	作業禁止	
	最小張出し時	0.175	0.135	0.115	0.095	作業禁止				

●アウトリガ最大張出し時



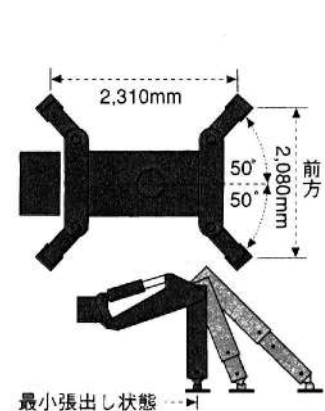
最大張出し状態

●アウトリガ中間張出し時



中間張出し状態

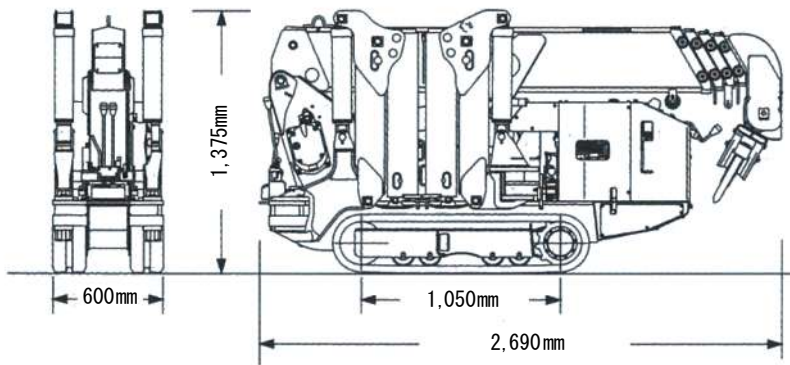
●アウトリガ最小張出し時



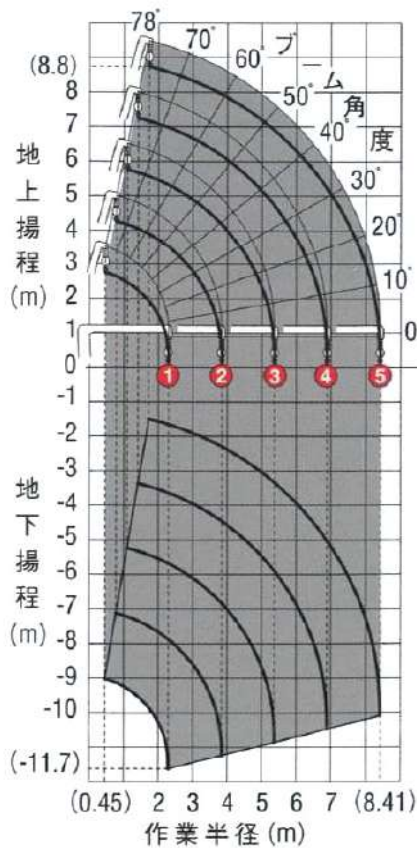
最小張出し状態

2.9t吊クローラ カニクレーン5段

■商品コード 05-0106

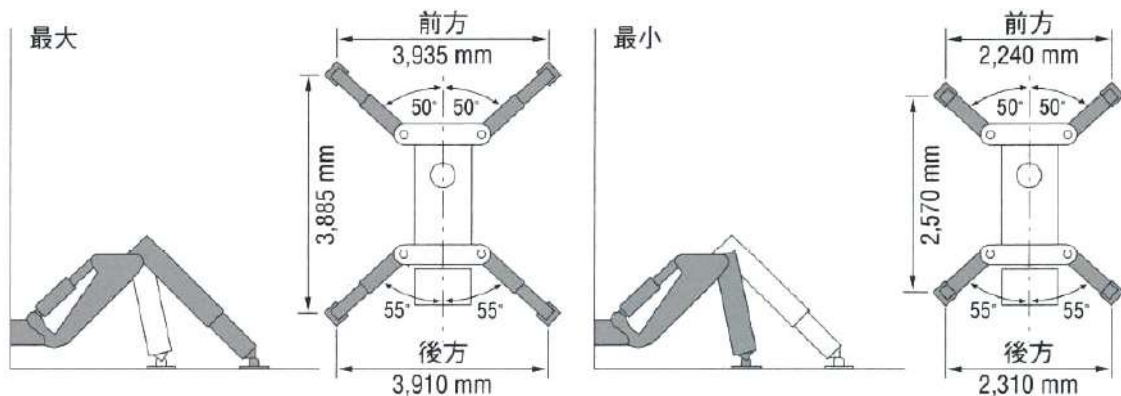


形 式	UR-W295CRS	
メーカー	ユニック	
最大定格総重量(t)	2.93	
最大地上揚程(mm)	8,800	
最大地下揚程(mm)	11,700	
最大作業半径(mm)	8.41	
走行速度 (km/h)	前進	0~2.3
	後進	0~2.3
登坂能力(度)	20	
接地圧(kgf/cm ²)	0.49	
クローラ形式	ゴムクローラ	
エンジン形式	ガソリン	
燃 料	ガソリン	
タンク容量(ℓ)	6	
機械重量(kg)	1,850	

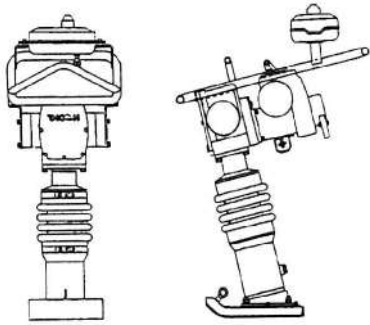


使用ブーム \ 作業半径 (m)	1.4	1.8	2.0	2.5	2.9	3.0	3.5
① ②+③	2.93	2.28	2.08	1.68	—	1.33	1.03
①+②+③					1.38	1.28	1.03
①+②+③+④							
①+②+③+④+⑤							

使用ブーム \ 作業半径 (m)	4.0	4.5	5.0	5.5	6.0	7.0	8.41
① ②+③							
①+②+③	0.83	0.68	0.55				
①+②+③+④	0.78	0.63	0.53	0.45	0.39		
①+②+③+④+⑤	—	0.78	0.40	0.34	0.30	0.23	0.16

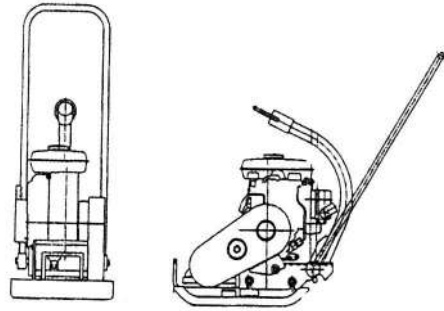


ランマー



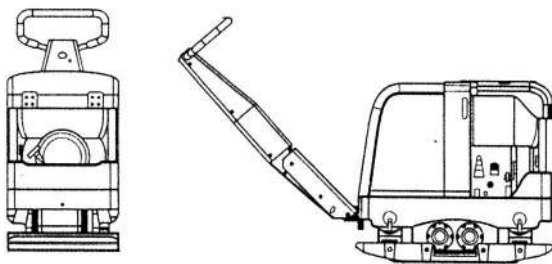
型式又は呼称	ZV65R	TV55DFW	
打撃数(Hz)	11.2	10.8~11.7	
進行速度(m/mm)	10	8~13	
寸法	全長(mm)	715	677
	全幅(mm)	360	380
	全高(mm)	1050	1046
	ハンドル高(mm)	880	865
	打撃板(mm)	335×250	333×250
燃料	ガソリン	ガソリン	
重量(kg)	65	55	
商品コード	09-0101	09-0103	

プレート



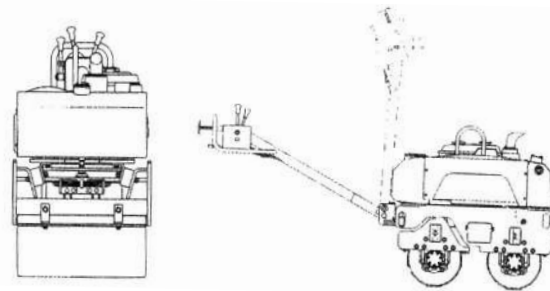
型式又は呼称	TPD60R2F	ZV50PF	TPD50R2F	
振動数(Hz)	97	92	92	
進行速度(m/mm)	18.3~21.7	20	18.3~21.7	
寸法	全長(mm)	923	885	921
	全幅(mm)	360	340	340
	全高(mm)	820	845	820
	打撃板(mm)	529×360	520×340	526×340
	燃料	ガソリン	ガソリン	ガソリン
重量(kg)	67	67	58	
商品コード	09-0201	09-0201	09-0203	

前後進プレート



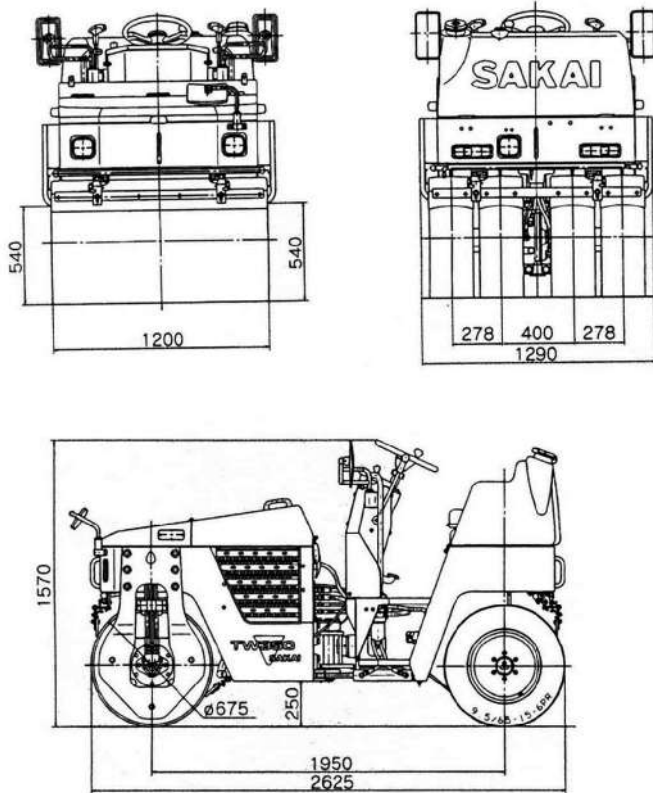
型式又は呼称	MVH306DS	PF301	
振動数(Hz)	73	70	
起振力(kN)	45	46	
進行速度(m/mm)	0~23.0	0~23.0	
寸法	全長(mm)	1570	1615
	全幅(mm)	445	445
	全高(mm)	1120	1010
	打撃板(mm)	860×445	860×445
	燃料	軽油	軽油
重量(kg)	330	361	
商品コード	09-0202		

1.0tローラー



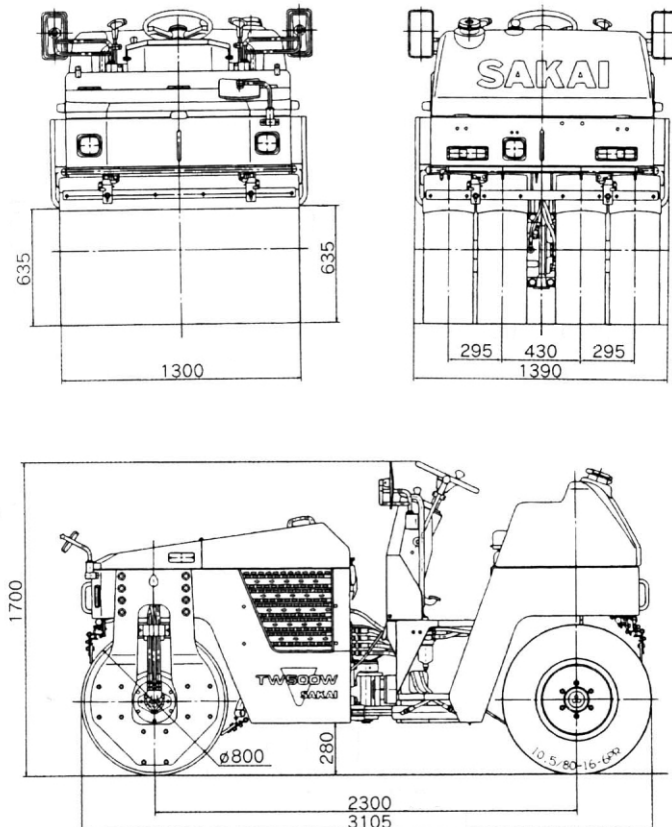
型式又は呼称	TFR60KDS	ZV550W	TSR65YDS	
振動数(Hz)	55	55	55	
起振力(kN)	9	9.8	11	
進行速度(km/h)	0~3.6	0~3.7	0~3.6	
登坂能力(度)	25	20	25	
安定角度(度)	30	30	30	
ステアリング角度(度)	—	—	左右共10	
寸法	全長(mm)	2,395	2,400	2,325
	全幅(mm)	630	630	630
	高1(mm)	1,717	1,820	1,790
	高2(mm)	1,195	1,265	1,130
	水タンク容量(ℓ)	12	55	35
燃料	軽油	軽油	軽油	
燃料タンク容量(ℓ)	4.8	4.8	4.8	
始動方式	セル	セル	セル	
重量(kg)	625	640	675	
商品コード	09-0301	09-0301	09-0302	

2.5tコンバインドローラー



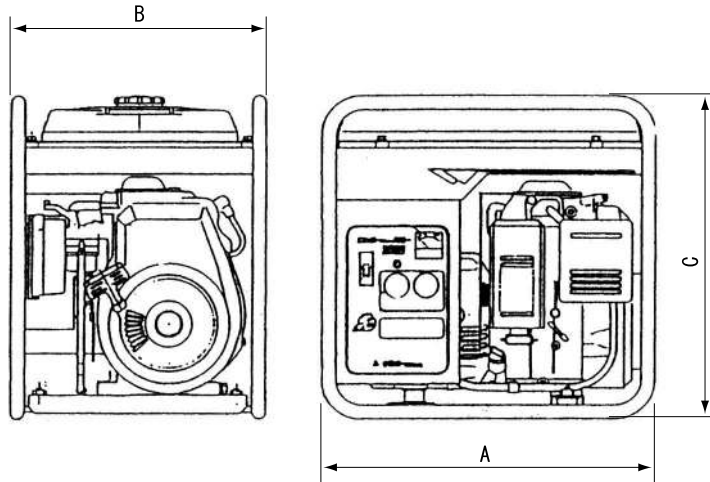
型式又は呼称	TW350-1
メーカー	サカイ
起振力 kN(kgf)	20.6(2,100)
振動数 Hz (vpm)	55(3,300)
走行速度(km/h)	0~8.5/0~11.0
最小回転半径(m)	3.8
登坂能力(度)	22
エンジン型式	ディーゼル
燃料	軽油
燃料タンク容量(ℓ)	42
散水タンク容量(ℓ)	200
液剤タンク容量(ℓ)	10
線圧機械重量 N/cm(kgf/cm)	前輪113(11.5)/後輪—
線圧機械重量 N/cm(kgf/cm)	前輪113(11.5)/後輪—
機械重量(kg)	2,260(前輪1,380後輪880)
運転重量(kg)	2,45(前輪1,380後輪1,070)
商品コード	09-0401

4.0tコンバインドローラー



型式又は呼称	TW500W-1	TW502
メーカー	サカイ	
起振力 kN(kgf)	24.5(2,500)	26.5(2,700)/34.3(3,500)
振動数 Hz (vpm)	55(3,300)	
走行速度(km/h)	0~9.0/0~12.0	
最小回転半径(m)	4.3	
登坂能力(度)	22	
エンジン型式	ディーゼル	
燃料	軽油	
燃料タンク容量(ℓ)	52	50
散水タンク容量(ℓ)	320	310
液剤タンク容量(ℓ)	10	
線圧機械重量 N/cm(kgf/cm)	前輪151(15.4)/後輪—	前輪150(15.3)/後輪—
線圧機械重量 N/cm(kgf/cm)	前輪151(15.4)/後輪—	前輪151(15.3)/後輪—
機械重量(kg)	3,240(前輪2,000後輪1,240)	3,230(前輪1,990後輪1,240)
運転重量(kg)	3,560(前輪2,000後輪1,560)	3,540(前輪1,990後輪1,550)
商品コード	09-0402	

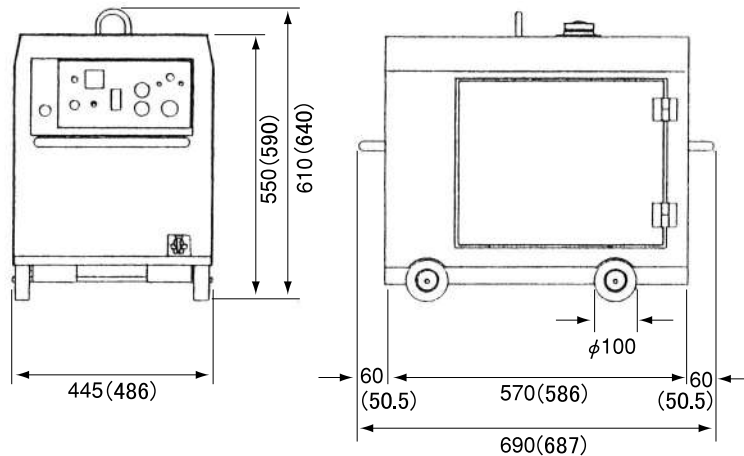
2KVAガソリン



寸法 / 呼称	GA2606U2
A・全長 (mm)	500
B・全長 (mm)	380
C・全長 (mm)	490

呼称	メーカー	相数	周波数 (Hz)	出力 (KVA)	電圧 (V)	電流 (A)	使用燃料	タンク容量 (ℓ)	総重量 (kg)	商品コード
GA2606U2	デンヨー	単相	60	2.6	100	26	ガソリン	14	59	12-0101

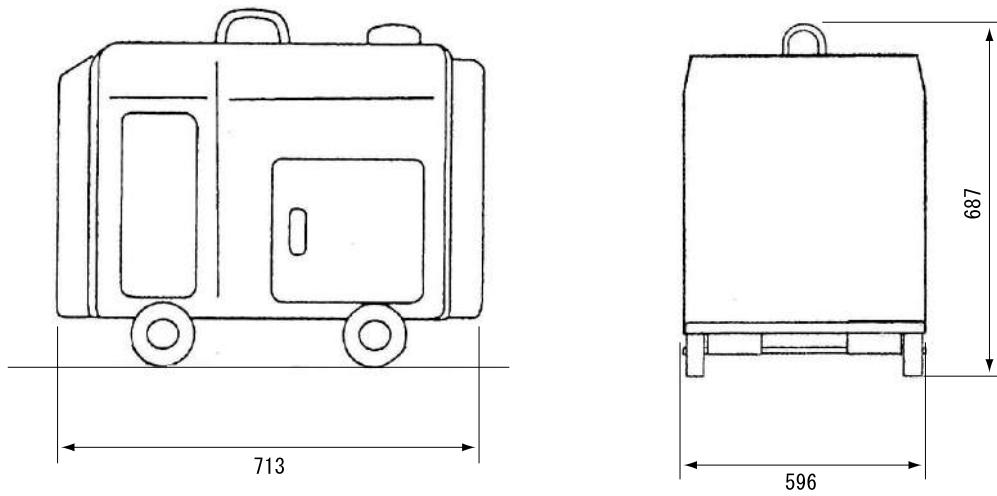
2KVA防音ガソリン



呼称	メーカー	相数	周波数 (Hz)	出力 (KVA)	電圧 (V)	電流 (A)	使用燃料	タンク容量 (ℓ)	総重量 (kg)	商品コード
GA2300SS-1	デンヨー	単相	60	2.3	100	23	ガソリン	15	92	12-0103
GA2800ES-IV				2.8				15.5		

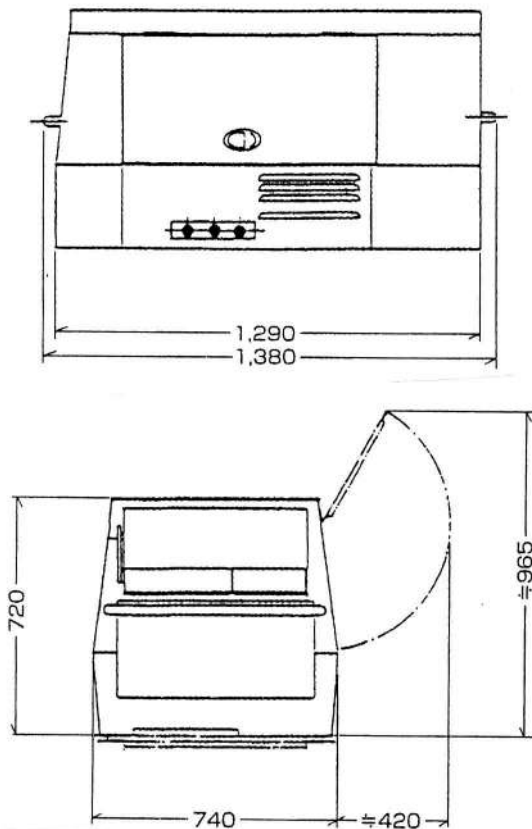
※()内はGA2800ES-IVの数値です。

2KVA防音ディーゼル



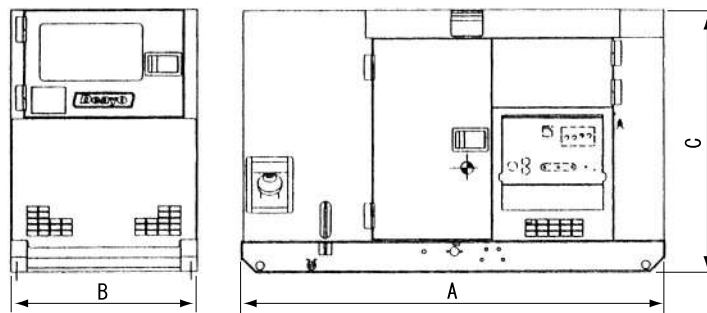
呼 称	YDG200SS-6E
メーカ-	ヤンマー
相 数	単相
周波数(Hz)	60
出力(KVA)	2
電 圧(V)	100
電 流(A)	20
使用燃料	軽油
タンク容量(ℓ)	12.5
総重量(kg)	143
商品コード	12-0104

13KVA防音ディーゼル



呼 称	TLG-13SPY
メーカ-	デンヨー
相 数	3相
周波数(Hz)	60
出力(KVA)	13
電 圧(V)	220
電 流(A)	34.1
使用燃料	軽油
タンク容量(ℓ)	36
総重量(kg)	400
商品コード	12-0201

25～90KVA(防音型)

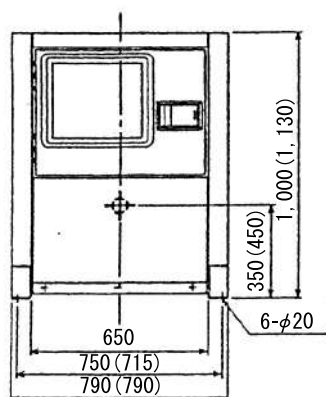
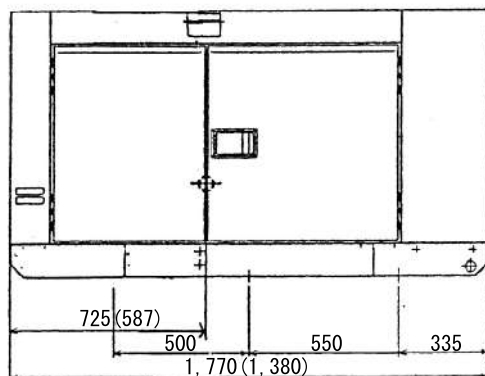


呼 称	DCA25SP	DCA45SP	DCA60SP	DCA90SP
メーカー	デンヨー			
相 数	三 相			
周波数 (Hz)	60			
出力 (KVA)	25	45	60	90
電 圧 (V)	220			
電 流 (A)	65.5	118	157	236
単相出力	100/3	100/6×2	100/7.5×2	100/10×2
使用燃料	軽 油			
タンク容量 (ℓ)	65	100	125	185
総重量 (kg)	635	1,350	1,610	2,230
商品コード	12-0202	12-0203	12-0204	12-0205

寸法/呼称	DCA25SP	DCA45SP	DCA60SP	DCA90SP
A・全長 (mm)	1,580	2,000	2,420	2,900
B・全幅 (mm)	650	880	880	1,100
C・全高 (mm)	900	1,250	1,250	1,400

13KVA (極低音型)

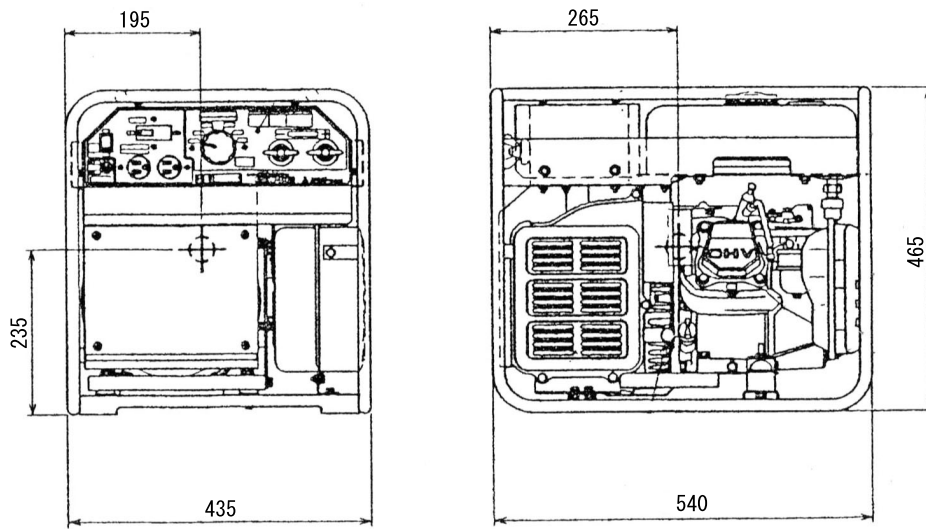
25KVA (極低音型)



呼 称	DCA-13USY	DCA-25US1
メーカー	デンヨー	
相 数	三 相	
周波数 (Hz)	60	
出力 (KVA)	13	25
電 圧 (V)	220	
電 流 (A)	34.1	65.6
単相出力	100/2	100/3
使用燃料	軽 油	
タンク容量 (ℓ)	70	92
総重量 (kg)	735	821
商品コード	12-0213	12-0210

※ ()内はDCA-13USYの数値です。

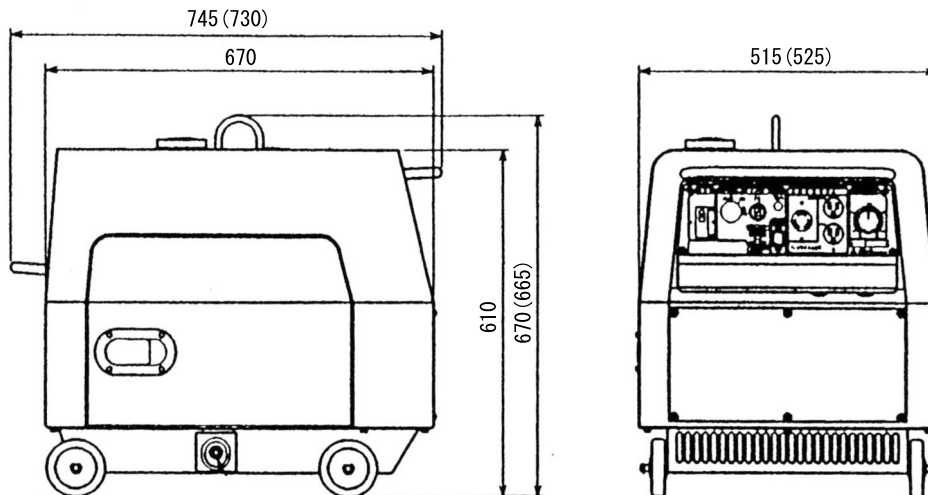
135Aエンジン溶接機



呼称	メーカー	電流範囲	適用溶接棒	周波数	単相出力	単相電圧	使用燃料	タンク容量(ℓ)	総重量(kg)	商品コード
GAW-135	デンヨー	40~135(A)	2.0~3.2(mm)	60Hz	1.5KVA	100V	ガソリン	7	55	12-0601

付属品(キャブタイヤ・溶接棒・片手面)もご用意できます。

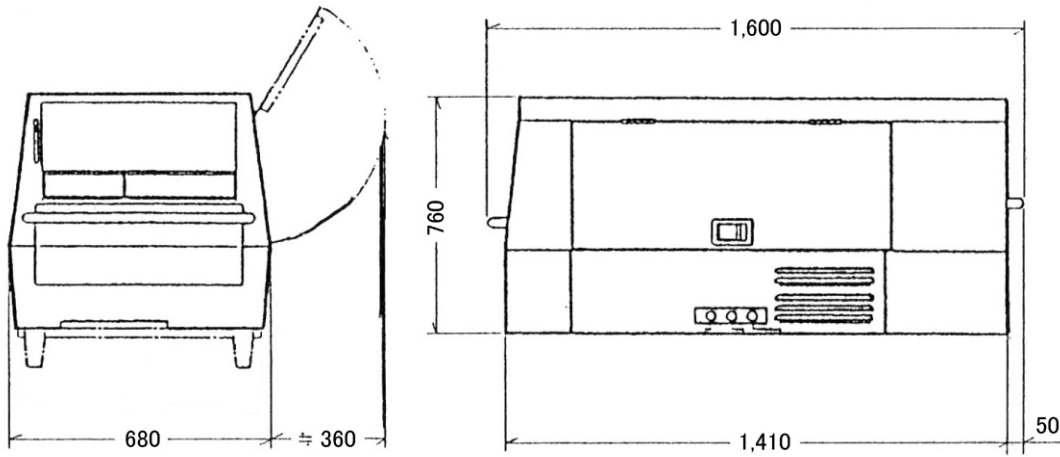
180Aエンジン溶接機防音型



呼称	メーカー	電流範囲	適用溶接棒	周波数	単相出力	単相電圧	使用燃料	タンク容量(ℓ)	総重量(kg)	商品コード
GAW-185ES	デンヨー	30~185(A)	2.0~4.0(mm)	60Hz	3KVA	100V	ガソリン	15	115	12-0602
GAW-185ES2									118	

付属品(キャブタイヤ・溶接棒・片手面)もご用意できます。
※()内はGAW-185ESの数値です。

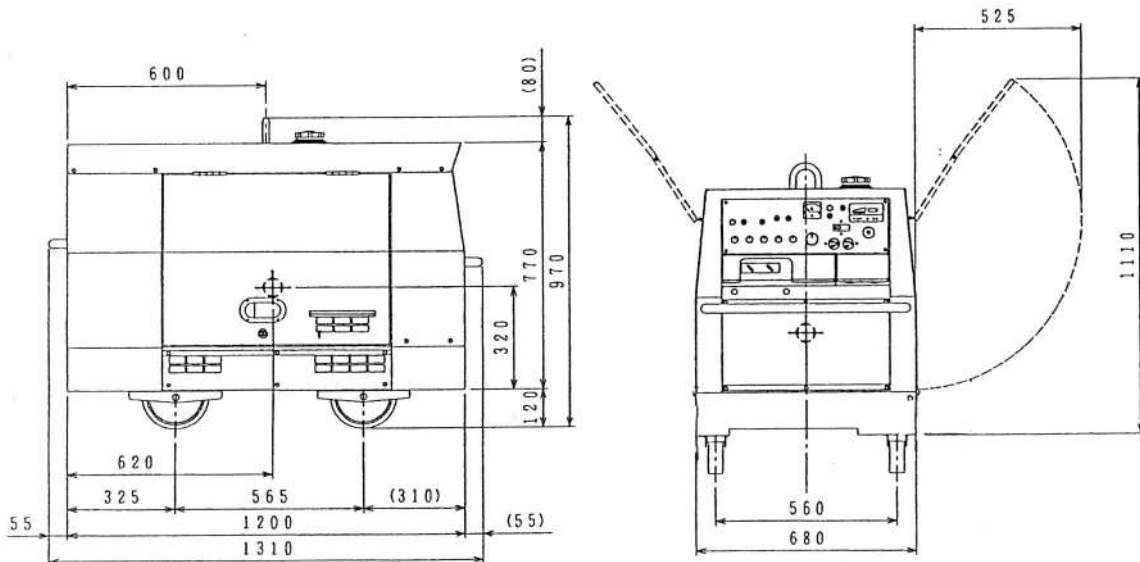
200Aエンジン溶接機防音型



呼称	メーカー	電流範囲	適用溶接棒	周波数	三相出力	三相電圧	使用燃料	タンク容量(ℓ)	総重量(kg)	商品コード
DLW-200x2LS	デンヨー	30~340(一人)	2.0~6.0(mm)	60Hz	11.8KVA	220V	軽油	36	440	12-0605
		30~200(二人)	2.0~4.0(mm)							

付属品(キャブタイヤ・溶接棒・片手面)もご用意できます。

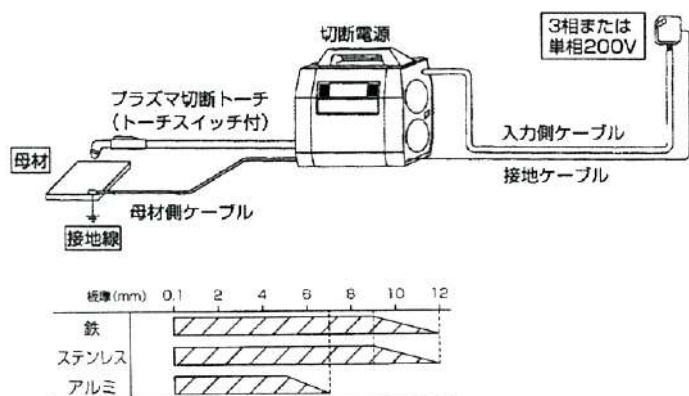
250AエンジンTIG溶接機防音型



呼称	メーカー	手溶接特性	電流範囲	適用溶接棒	周波数	単相出力	単相電圧	使用燃料	タンク容量	総重量	
DAT-270ES	デンヨー	直流定電流	30~250(A)	2.0~5.0(mm)	60Hz	3KVA	100V	軽油	26ℓ	370kg	
		TIG特性	定格出力	定格電流	定格電圧	電流調整範囲	高周波発生方式	クレータ切替	アフターフロー	スロープ時間調整	商品コード
		直流定電流	4.8KW	250A	19.0V	15~270(A)	直列重畳形火花発振式	有・無・反復	2~30秒	0~5	12-0604

付属品(キャブタイヤ・溶接棒・片手面)もご用意できます。

プラズマ切断機



★コンプレッサー内蔵で、エア源のない現場でも使用出来ます。
※トーチ部品のカップ・チップ・電源は販売品となります。

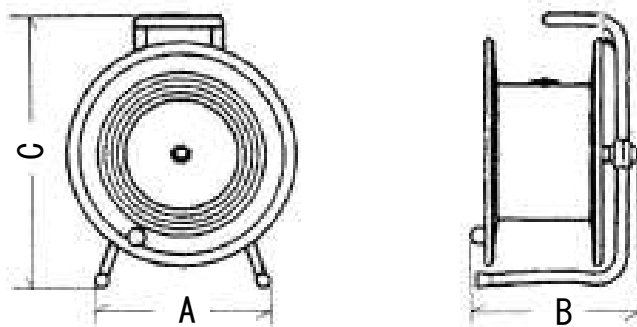
切断電源

総合呼称	M-3500C
呼称	VRCMC-35
相数	3相 (単相)
定格入力電圧 (V)	200
定格周波数 (Hz)	50/60
定格入力 (kVA)	6.9 (5.6)
定格出力電流 (A)	35 (25)
定格負荷電圧 (V)	120
出力電流範囲 (A)	10~35 (10~25)
定格無負荷電圧 (V)	300
定格使用率 (%)	40
入力側ケーブル長さ (m)	3
質量 (kg)	23
外形寸法 (mm)	幅210×奥行385×高405 (取手無)
商品コード	12-0902

切断トーチ

呼称	CT-0351
定格電流 (A)	35
定格使用率 (%)	60
冷却方法	空冷
トーチ側ケーブル長 (m)	10
母材側ケーブル長 (m)	5
使用ガス	エア

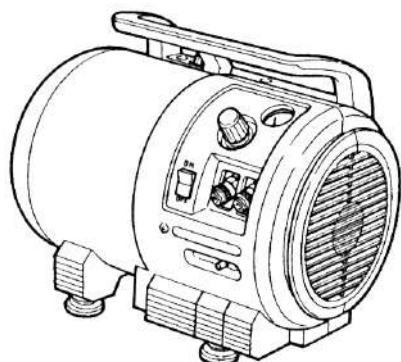
コードリール



呼称	AP-301	NPW-303	AP-331	NW-E33F	NPW-EB3
ケーブル長さ (m)	30	30	30	30	30
ケーブル太さ (mm)	2.0	2.0	3.5	3.5	2.0
心数	2	2	2	3	3
許容電流 (A)	22	22	32	32	22
コンセント定格 (P・A・V)	2・15・125	2・15・125	2・15・125	2・15・125	2・15・125
コンセント個数	3	3	3	3	3
寸法	A (mm)	245	245	245	280
	B (mm)	232	232	232	232
	C (mm)	380	345	380	380
重量 (Kg)	7.8	6.9	9.4	10.5	7.7
商品コード	13-0101	13-0101	13-0102	13-0103	13-0104

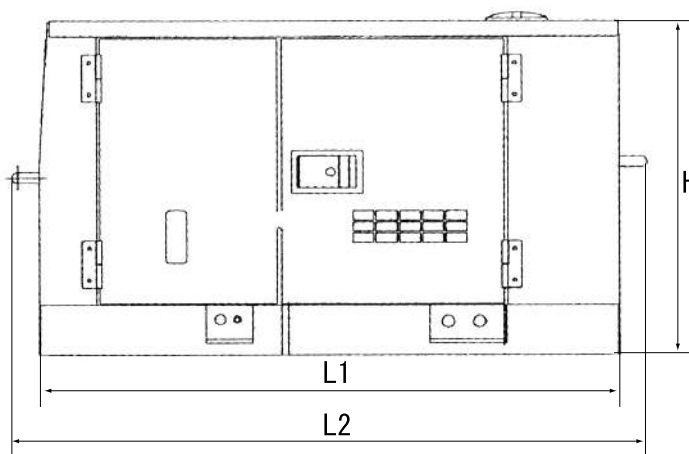
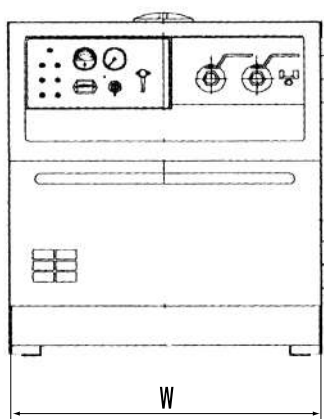
★パイロットランプ付です。
※()内数値はLP-331Kの数値です。

ベビーコンプレッサー



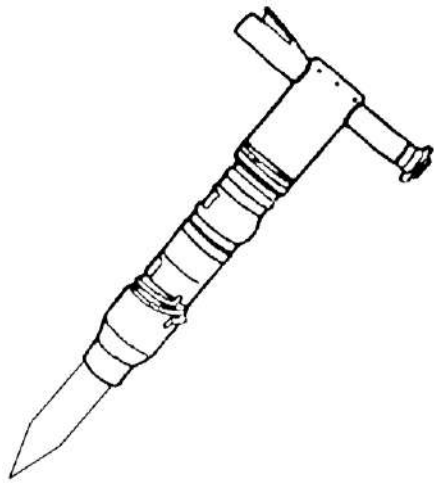
型式又は呼称	PA-1500S
メーカー	日立
常用圧力 (kgf/cm ²)	9.5
吐出空気量 (ℓ/min)	120
電源 (V)	単相100
重量 (kg)	29
商品コード	14-0101

エンジンコンプレッサー



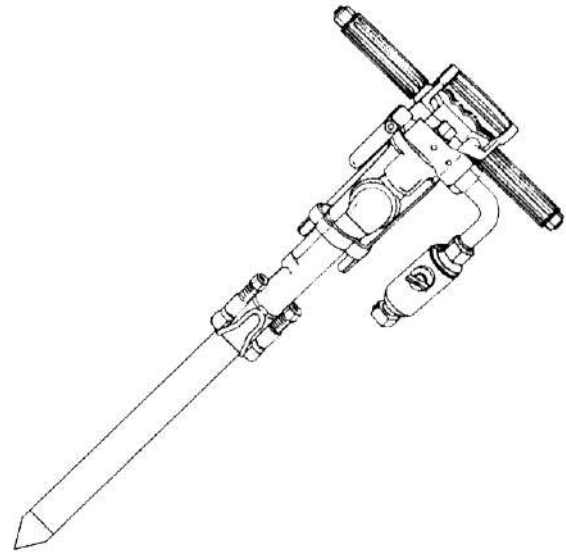
型式又は呼称	DIS-55SB	DIS-70SB	DIS-70LB-C	DIS-130ESC	DIS-130LB-C	DIS-180LB-C
メーカー	デンヨー					
常用圧力 (kgf/cm ²)	7.0					
吐出空気量 (ℓ/min)	1,560	2,000		3,700		5,100
吐出口数 (個)	大口×2/小口×1			大口×2	大口×3	
エンジン型式	ディーゼル					
燃料	軽油					
タンク容量 (ℓ)	18	26	28	70		90
寸法	W(mm)	685		755		760
	L1(mm)	1,225	1,380	1,465	1,570	1,580
	L2(mm)	1,360	1,515	1,600	1,700	1,460
	H(mm)	755	845	865	1,050	920
乾燥重量 (kg)	325	450	450	615		540
整備重量 (kg)	355	490	490	695		595
商品コード	14-0204	14-0201	14-0206	14-0207	14-0207	14-0208

エアブレーカー



型式又は呼称	FCB-15	TCB-130B	FCB20-II	TCB-200
全長(mm)	492	503	556	556
全重量(kg)	15.0	15.0	21.2	21.2
空気消費量(m ³ /min)	0.8	1.05	1.65	1.5
商品コード	14-0301	14-0301	14-0302	14-0302

エア削岩機



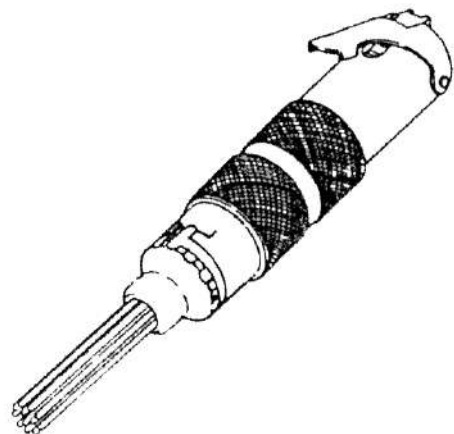
型式又は呼称	TY-62(6ブ)	TJ-15(7ブ)
全長(mm)	500	468
全重量(kg)	13	14
空気消費量(m ³ /min)	1.9	1.6
商品コード	14-0401	14-0402

エアチッパー



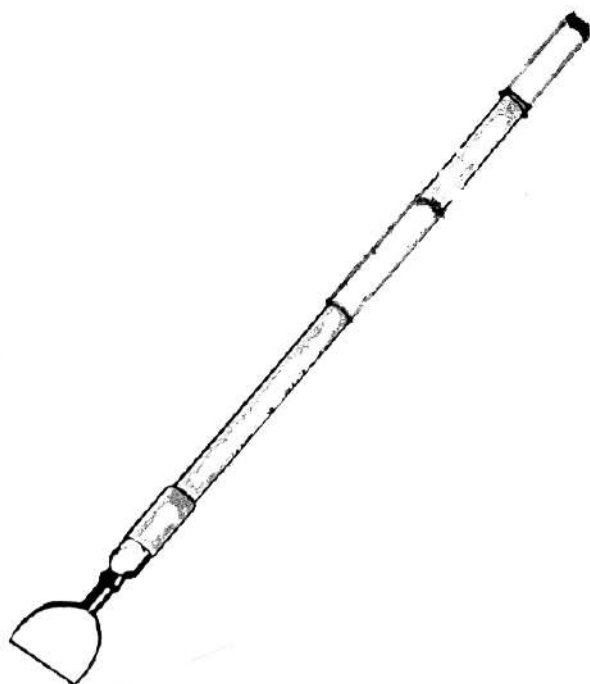
型式又は呼称	AA-3B	AA-1.3B
全長(mm)	330	320
全重量(kg)	5.8	4.5
空気消費量(m ³ /min)	0.5	0.45
商品コード	14-0601	14-0601

エアジェットタガネ



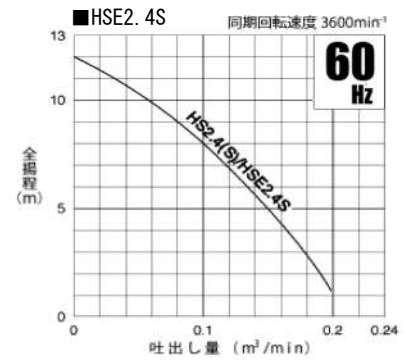
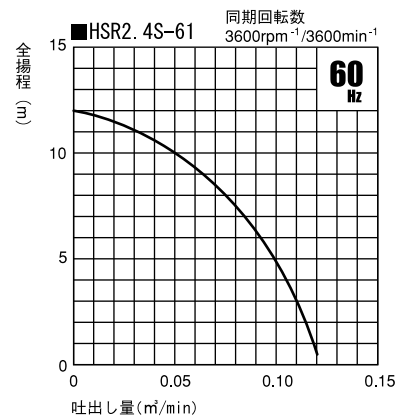
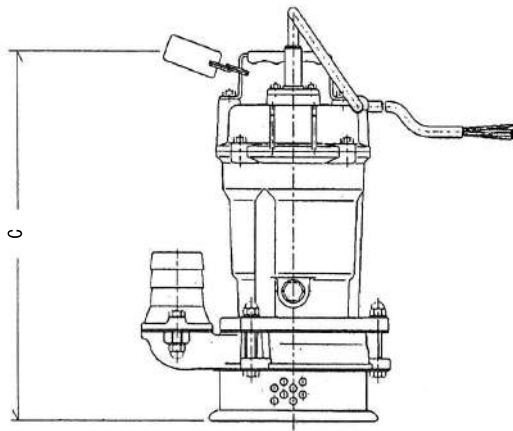
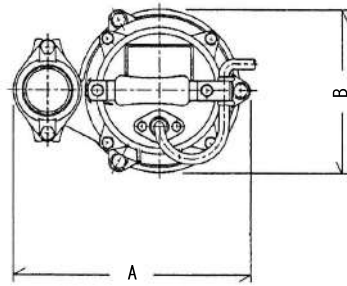
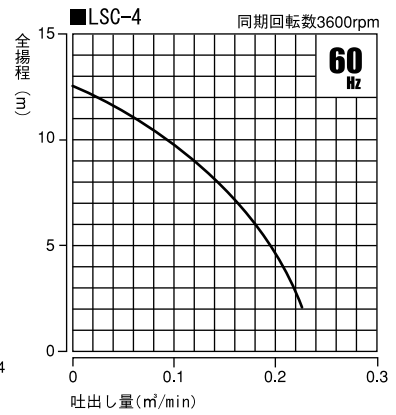
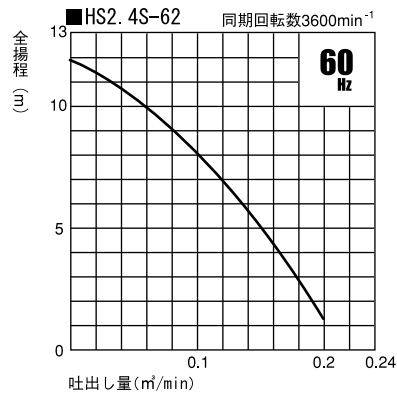
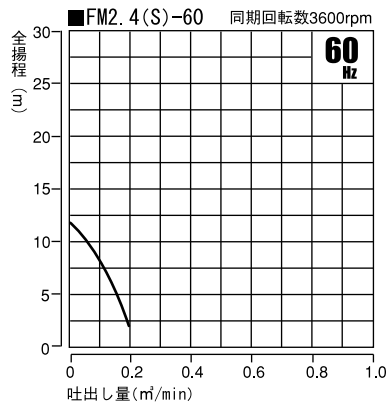
型式又は呼称	JT-20
全長(mm)	245
全重量(kg)	2.4
空気消費量(m ³ /min)	0.2
商品コード	14-0701

エアークレンハンマー



型式又は呼称	TFC-257L	TFC-257K-800
全長(mm)	240	800
全重量(kg)	1.7	3.5
空気消費量(m ³ /min)	0.4	0.4
商品コード	14-0801	14-0802

水中ポンプ100V

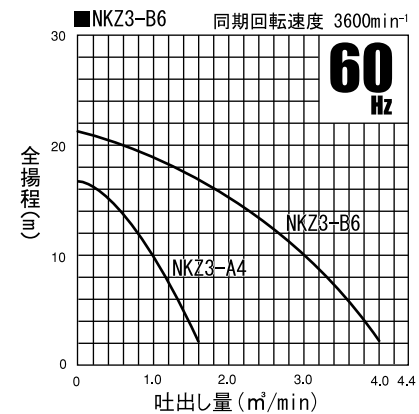
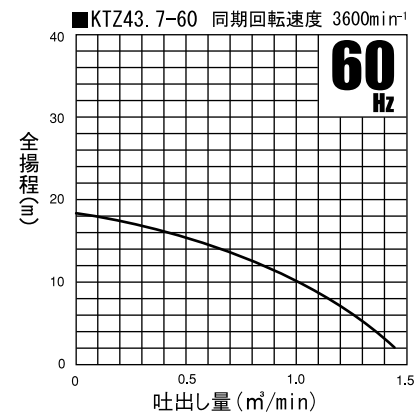
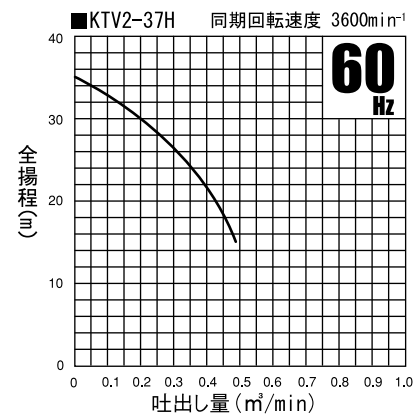
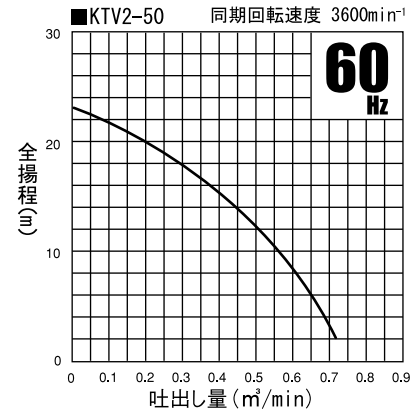
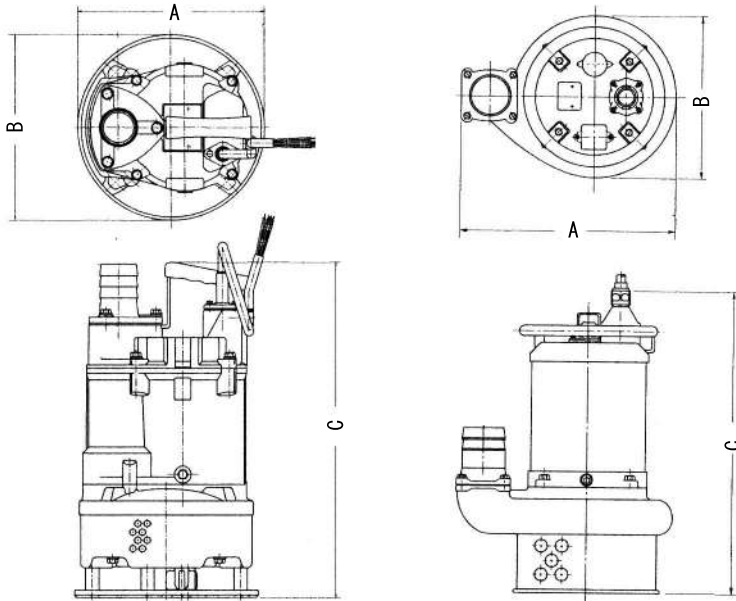


型式又は呼称	FM2.4S-60	HS2.4S-62	LSC-4	HSR2.4S-61	HSE2.4S
用途種類	一般工事	一般工事	低水位	低水位	一般工事
吐出口径(mm)	50	50	50	50	50
出力(KW)	0.4	0.4	0.4	0.4	0.4
相・電圧(V)	単100	単100	単100	単100	単100
最大全揚程(m)	8	8	11	12	8
吐出量(m³/min)	0.1	0.1	0.1	0.12	0.1
ケーブル長さ(m)	5	5	5	5	5
寸法	A(mm)	234	231	227	241
	B(mm)	160	196	162	207
	C(mm)	348	328	282	358
重量(kg)	10.5	11.3	14.0	10.8	11.9
商品コード	15-0101		15-0102		15-0103

水中ポンプ200V

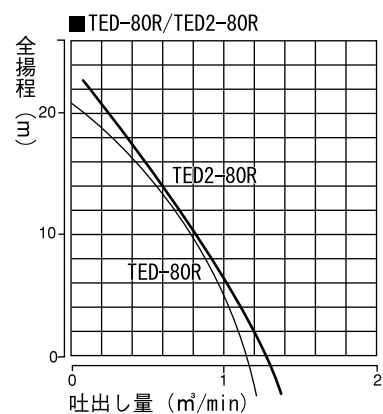
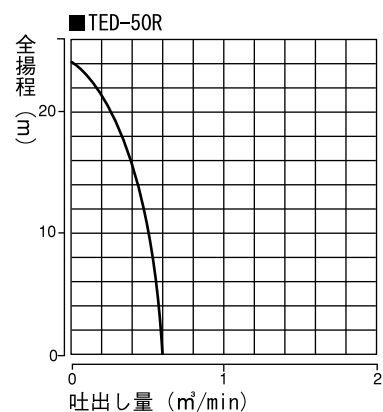
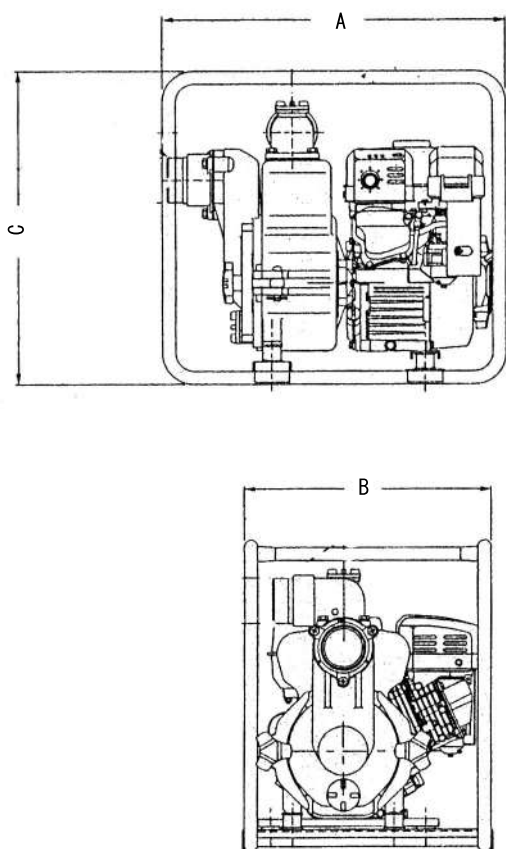
- KTV2-50
- KTV2-37H
- KTZ43.7-60

- NKZ3-B6



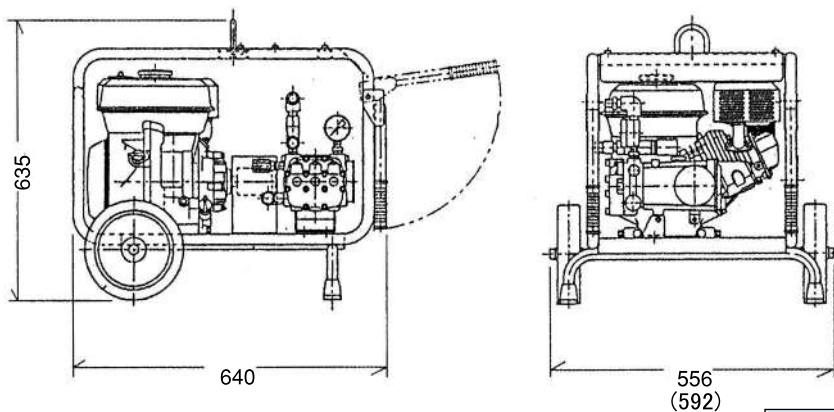
型式又は呼称	KTV2-50	KTV2-37H	KTZ43.7-60	NKZ3-B6	
用途種類	泥水用	高揚程用	一般工事	泥水用	
吐出口径 (mm)	50	50	100	150	
出力 (KW)	2	3.7	3.7	11.0	
相・電圧 (V)	≒200	≒200	≒200	≒200	
最大全揚程 (m)	12	30	10	15	
吐出量 (m³/min)	0.25	0.20	1.00	2.00	
ケーブル長さ (m)	8	8	8	8	
寸法	A (mm)	240	285	283	620
	B (mm)	240	285	252	450
	C (mm)	454	510	630	798
重量 (kg)	24	35	62	192	
商品コード	15-0201	15-0202	15-0203	15-0205	

エンジンポンプ



型式又は呼称	TED-50R	TED-80R	TED2-80R	TED-100R	TED2-100R	
吐出口径 (mm)	50	80	80	100	100	
吸込口径 (mm)	50	80	80	100	100	
最大全揚程 (m)	24	24	28	24	24	
吐出量 (m³/min)	0.60	1.20	1.36	1.80	2.00	
エンジン型式	空冷4サイクル	空冷4サイクル	空冷4サイクル	空冷4サイクル	空冷4サイクル	
燃料	ガソリン	ガソリン	ガソリン	ガソリン	ガソリン	
タンク容量 (ℓ)	3.8	5.5	6.0	6.0	7.0	
吸込ホース長さ (m)	4	4	4	4	4	
寸法	A (mm)	560	620	672	752	730
	B (mm)	473	490	484	535	484
	C (mm)	607	651	610	619	635
重量 (kg)	47	58	48.5	77	69.4	
商品コード	15-0302	15-0304		15-0305		

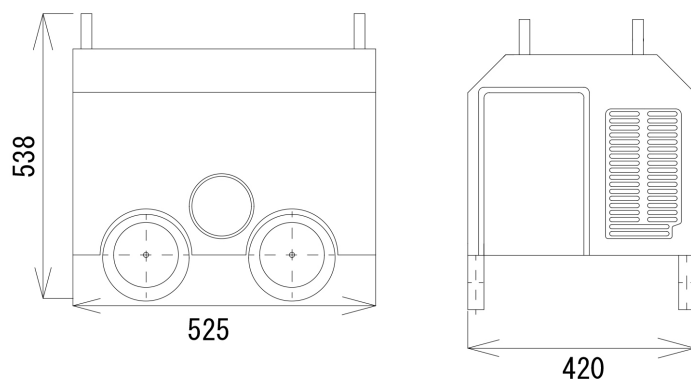
高圧洗浄ポンプ



型式又は呼称	HPJ-6150E4	HPJ-6150E5
吐出圧力(kgf/cm ²)	150	
吐出量(ℓ/min)	15.2	
エンジン型式	空冷4サイクル	
燃料	ガソリン	
燃料タンク容量(ℓ)	6.0	
始動方式	リコイルスタータ	
吐出ホース(m)	20m(目安)	
給水ホース(m)	2.7m(ストレーナー付)	
余水ホース(m)	2.7m	
吸水方式	自吸式	
重量(kg)	58	
商品コード	15-0402	

※()内は5型の数値です。

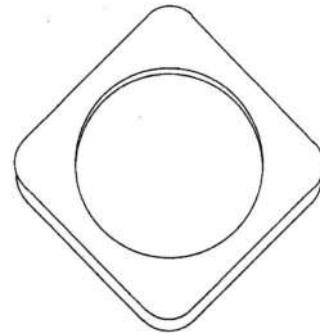
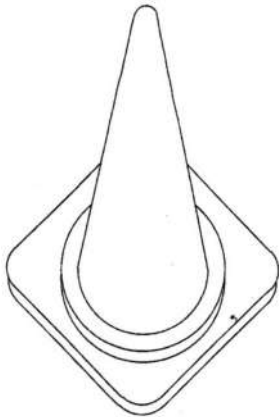
高圧洗浄ポンプ 防音型



型式又は呼称	JC-1513KB
吐出圧力(kgf/cm ²)	150
吐出量(ℓ/min)	13
エンジン型式	空冷エンジン
燃料	ガソリン
燃料タンク容量(ℓ)	3.6
始動方式	リコイルスタータ
吐出ホース(m)	30(目安)
吸水ホース(m)	2.7(ストレーナー付)
余水ホース(m)	2.7
吸水方式	自吸式
重量(kg)	58
商品コード	15-0402

カラーコーン

コーンウェイト



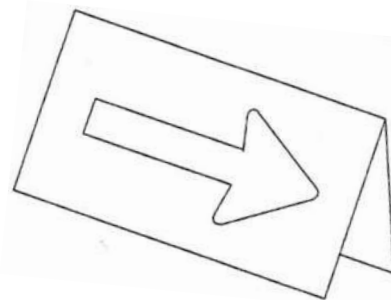
型式又は呼称		カラーコーン
色		赤
寸法	縦(mm)	約380
	横(mm)	約380
	高(mm)	約700
重量(kg)		—
商品コード		19-0101

型式又は呼称		コーンウェイト
色		黒
寸法	縦(mm)	約350
	横(mm)	約350
	高(mm)	約 20
重量(kg)		約 2
商品コード		19-0201

コーンバー

山型矢印板

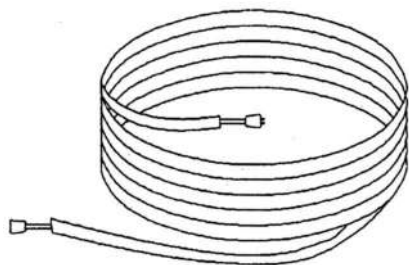
LED矢印板



型式又は呼称		コーンバー
色		黒×黄
寸法	—	—
	長(mm)	約2,000
	—	—
重量(kg)		—
商品コード		19-0301

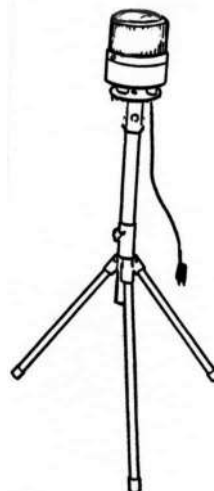
型式又は呼称		山型矢印板	LED矢印板
色		黄×赤	白×赤
寸法	幅(mm)	約360	約 75
	横(mm)	約900	約830
	高(mm)	約470	約425
重量(kg)		約 2	約3.8
商品コード		19-0401	19-0402

チューブライト



型式又は呼称	チューブライト(コントローラ内蔵)
色	赤
全長(m)	10
電源(V)	100
最大連結数(m)	100
商品コード	19-0603

回転灯



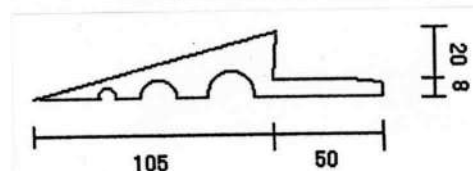
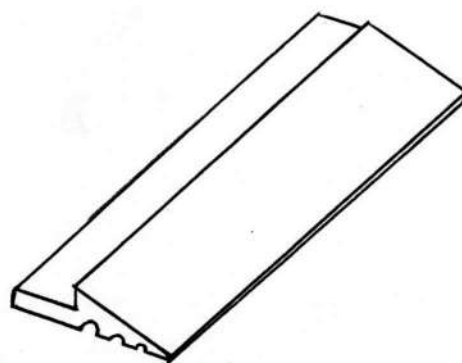
型式又は呼称	RG-100
色	黄
電源(V)	100
電球(W)	40
閃光数(回/分)	180
商品コード	19-0701

リングライト



型式又は呼称	TK-M8RR	
発光色	赤	
LED部直径(mm)	約620	
電源	コンセント(V)	100
	乾電池(V)	9(単一6本)
点滅パターン	中点滅/外点滅	
	中点滅/外回転	
重量(kg)	約4本	
商品コード	19-1001	

段差スロープ



型式又は呼称	段差スロープ	
色	黄	
寸法	幅(mm)	155
	長(mm)	1,500
商品コード	19-1501	

ソーラーチューブライト



形式又は呼称	ソーラーチューブライト
色	赤
全長(m)	10
ソーラーパネル(W)	0.88
無日照	約5日
最大連結数(m)	20
商品コード	19-0604

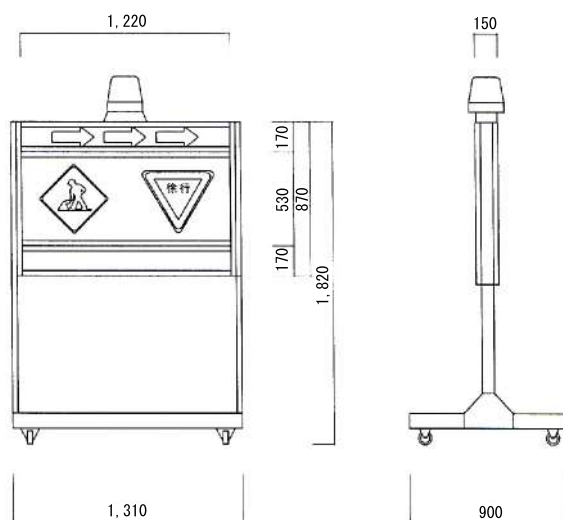
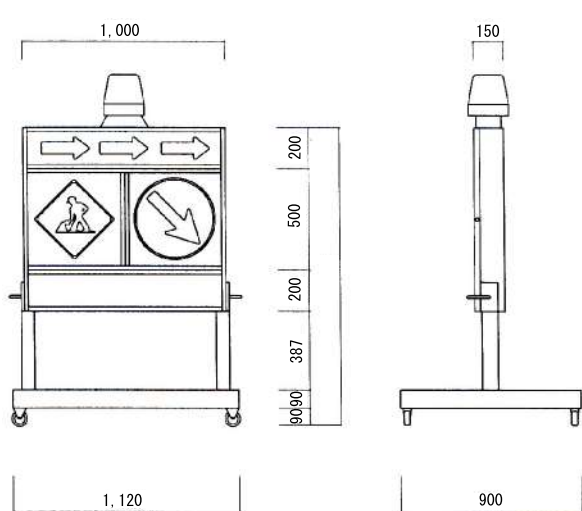
セイフティブロック 6m



形式又は呼称		MY-6HY
ランヤード	材質	アラミド芯入りテロンベルト
	有効長さ(m)	6.0
安全帯構造指針 要求値	最大衝撃荷重	8.0KN以下
	落下距離	2.0m以内
使用荷重範囲		30～120(Kg)
製品重量		2(Kg)
商品コード		19-1706

サインライト1200型

サインライト1300型

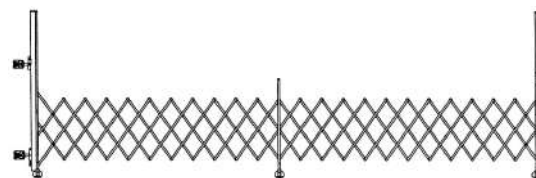
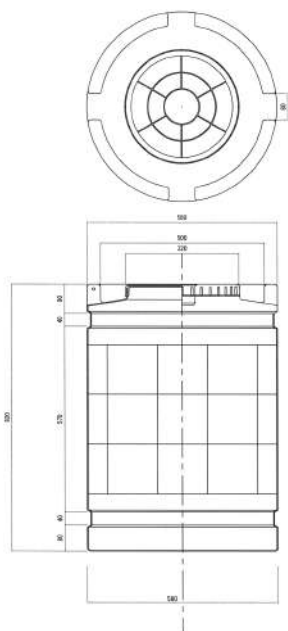


型式又は呼称	サインライト1200型
重量(kg)	43
商品コード	19-1102

型式又は呼称	サインライト1300型
重量(kg)	48
商品コード	19-1103

クッションドラム

キャスターゲート
2500・5000



型式又は呼称	キャスターゲート2500	キャスターゲート5000
型式	MON-25	MON-50
幅	450~3,000	600~5,900
高さ	1,600	1,600
奥行	210	210
重量(kg)	17	25
商品コード	19-1223	19-1224

型式又は呼称	クッションドラム
容量(ℓ)	200
重量(kg)	6.8
商品コード	19-2301

アルミ仮設階段はしご 建作くん

設置・運搬がラクな仮設階段

手摺1本付

手摺は現場に合わせて左右どちらでも取り付けOK!
※両手摺が必要な場合は、別途オプションとなります。



最大使用質量
100kg
アルミ



使用例

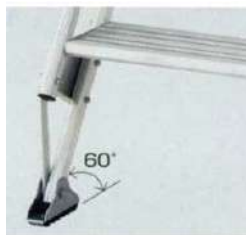
Homemaking



ステップ幅が広いラク
ラク安心設計



車載ラクラクなコンパ
クト設計



滑り止めゴム付き。
ビス穴もあります。



固定プレート・固定ベルト
付き。
※固定プレート用ネジは
別途ご用意ください。

形式又は呼称	建作くん(K-11)	建作くん(K-12)
全長(m)	3.7	4.0
設置奥行(m)	1.7	1.9
対応高さ(m)	2.9	3.2
重量(Kg)	26.8	28.3
商品コード	19-2401	19-2402

光波NST-305Cニコン



型式又は呼称		NST-305C
測角部	最小表示	5"/10"/20"
	精 度	5"
	角度自動補正範囲	±3'
測距部	精度・精密測距モード	±(3+2ppm・D)mm
	精度・高速測距モード	±(10+3ppm・D)mm
	測距時間・精密測距モード	1.6秒(初回2.6秒)
	測距時間・高速測距モード	1.0秒(初回2.0秒)
測定範囲	レフシート(5cm)	5~100m
	ミニプリズム	1,000m
	1素子プリズム	2,000m
重 量		約5kg
商品コード		20-0203

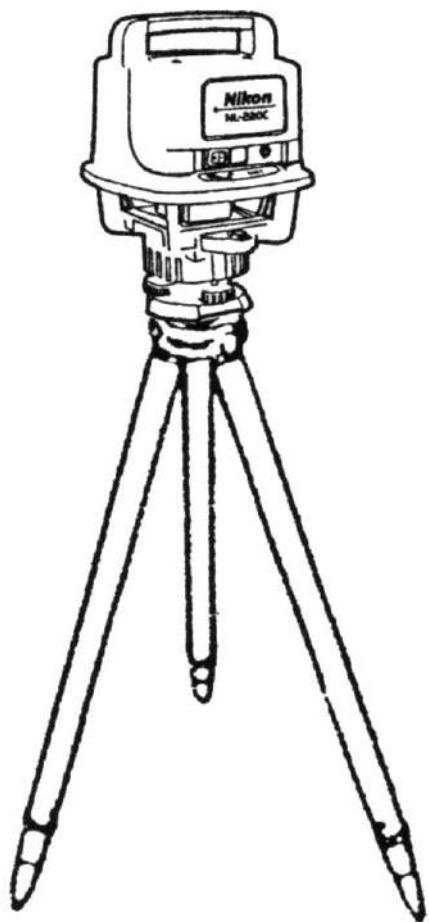
構成内容	数量
NST-305C本体(キャップ・バッテリー付)	1
予備バッテリー	1
充電クイックチャージ Q-75D	1
チルトプリズム	1
チルトプリズム用ターゲット	1
ターゲット用ウェストポーチ	1
ターゲットボール3本セット(ケース付)	1
USB交換ケーブル	1
USBドライバフロッピーディスク	1
DOS/V通信ケーブル	1

オートレベル AE-7ニコン



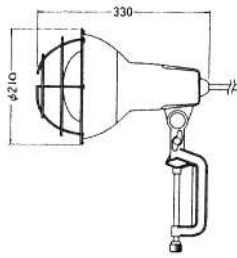
型式又は呼称		AE-7
望遠鏡	有効径	40mm
	倍 率	30×
	最短合焦距離	30cm
	スタジア乗数	100
	スタジア加数	0
気泡管感度		10'/2mm
自動補正範囲		1.0秒(初回2.0秒)
精 度		±1.5mm(1km往復標準偏差)
重 量		1.7kg
商品コード		20-0303

電子レベル NL-220Cニコン



型式又は呼称		NL-220C
レーザーレベル	精 度	±12″以下(水平)
	動作範囲(半径)	250m(LS-7使用時)
	ビーム回転速度	600r. p. m
	自動補正範囲	±11″(水平)
	電 源	6V(単一乾電池4本)
	連続使用時間	約55時間
	重 量	約3.6kg
レベルセンサ	型 式	LS-7
	検出精度	±1.0mm
	電 源	3V(単三乾電池2本)
	連続使用時間	約100時間
	重 量	約0.34kg
商品コード		20-0402

500W投光機



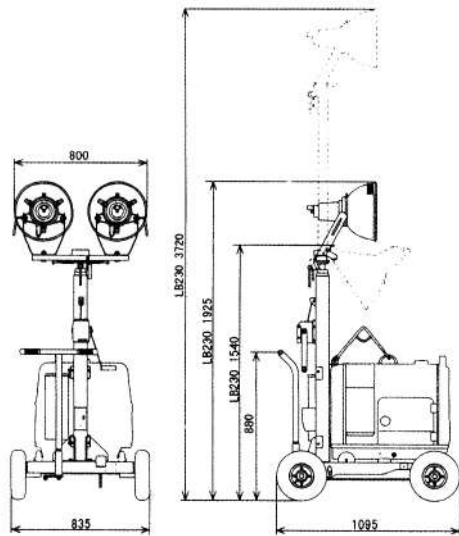
型式又は呼称	ST-500TCEP	
電球(W)	500	
電圧(V)	100	
寸法(mm)	本体(mm)	210×330
	バイス最大(mm)	95
コード長さ(m)	5	
重量(kg)	1.9	
商品コード	21-0101	

1000W三脚付ナイター



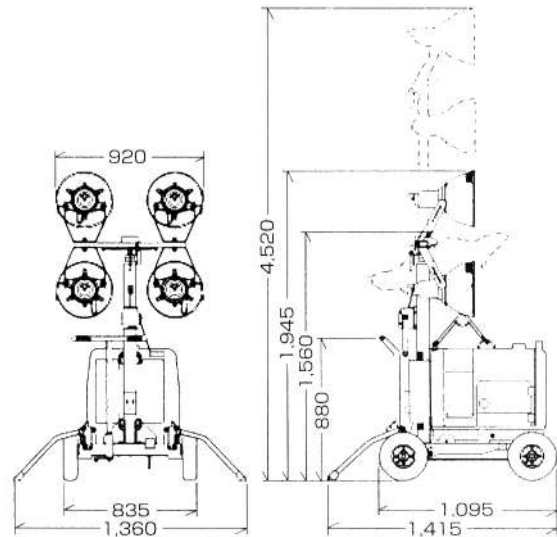
型式又は呼称	SHK-1000ADX	HST-1000D
電球(W)	1000	500W×2球
電圧(V)	100	
寸法(mm)	本体(mm)	420×200×380
	高さ(mm)	1,470~2,220
	脚幅(mm)	950
コード長さ(m)	5	
重量(kg)	9.8	9.6
商品コード	21-0102	

2灯エンジンテラスター



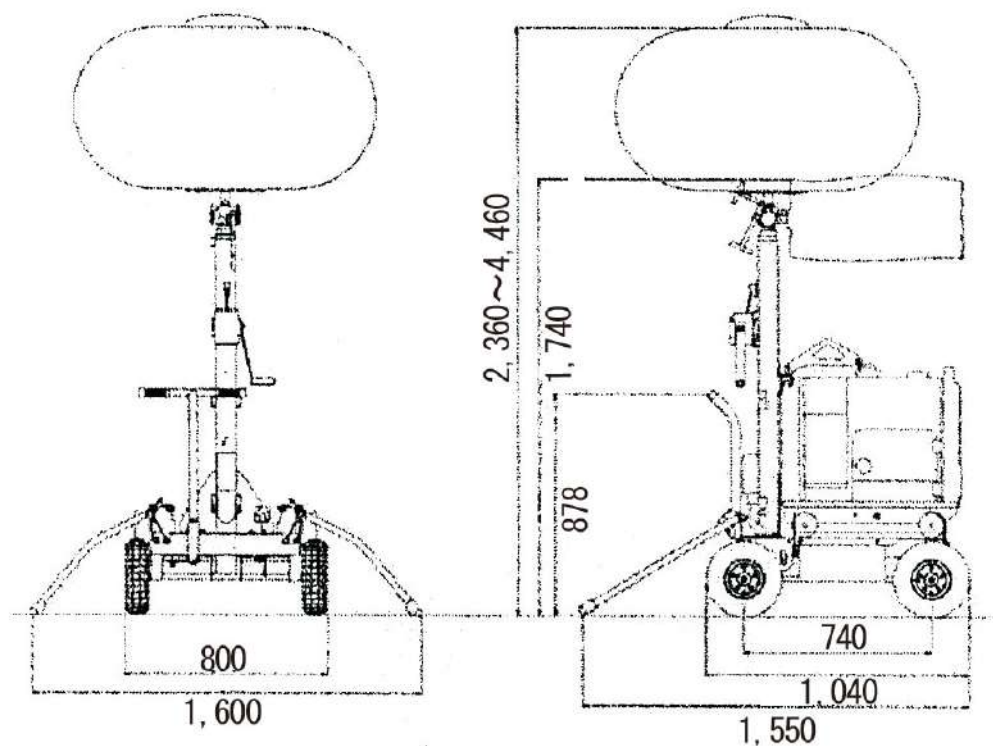
型式又は呼称	LB230/YDG200SS-6E		
投光機	電圧(V)	100	
	電流	始動時(A)	9.3
		安定時(A)	9.3
	ランプ	種類×灯数	400Wメタルハライドランプ×2灯
		全光束(1m)	71,000
マスト操作	手動ウインチ		
マスト最大・最小(mm)	1,920~3,700		
収納時(L×W×H)(mm)	1,095×835×1,530		
重量(kg)	105		
発電機	出力	単相100V1.7kw	
	始動方法	セルスタート	
	使用燃料	軽油 満タン15ℓ	
	投光機運転時間(h)	約30	
	オイル警報装置	オイル切れ自動停止装置装備	
	乾燥重量(kg)	131	
	乾燥総重量(kg)	236	
商品コード	21-0201		

4灯エンジンテラスター



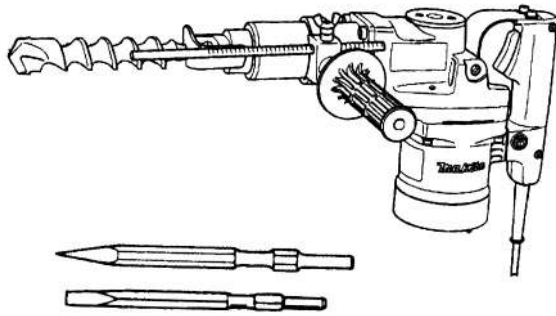
型式又は呼称	LB440/YDG300SS-6E		
投光機	電圧(V)	100	
	電流	始動時(A)	18.6
		安定時(A)	18.6
	ランプ	種類×灯数	400Wメタルハライドランプ×4灯
		全光束(1m)	142,000
マスト操作	手動ウインチ		
マスト最大・最小(mm)	1,945~4,520		
収納時(L×W×H)(mm)	1,095×920×1,560		
重量(kg)	141		
発電機	出力	単相100V2.7kw	
	始動方法	セルスタート	
	使用燃料	軽油 満タン15ℓ	
	投光機運転時間(h)	約20	
	オイル警報装置	オイル切れ自動停止装置装備	
	乾燥重量(kg)	141	
	乾燥総重量(kg)	282	
商品コード	21-0202		

エンジンバルーンライト



型式又は呼称		LB1130FBD1/YDG200VS-6E	
投 光 器	電 圧(V)	100	
	電 流	始動時(A)	20
		安定時(A)	20
	ラ ン プ	種 類	メタルハライドランプ
		全光束(1m)	110,000
	マスト操作	手動ウィンチ	
	マスト最大・最小(mm)	1,040~1,550	
	収納時(L×W×H)(mm)	1,040×800×1,740	
重量(kg)	109		
発 電 機	出 力	単相100V 2.0kw	
	始動方法	セルスタート	
	使用燃料	軽油 満タン15ℓ	
	投光器運転時間(h)	17	
	オイル警報装置	オイル切れ自動停止装置装備	
	乾燥重量(kg)	134	
	乾燥総重量(kg)	243	
商品コード	21-0204		

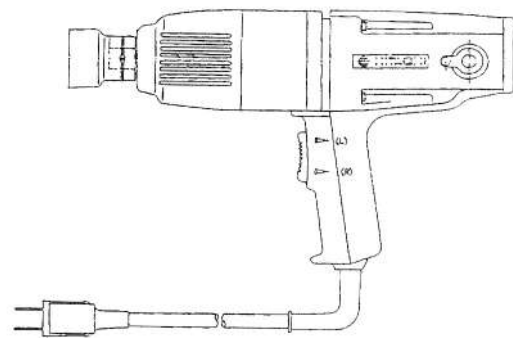
ハンマードリル



型式又は呼称	HR-3850	DH38SS
電源(V)	単相100V	
消費電力(W)	1,130	1,050
打撃回数(回/分)	3,300	2,800
回転数(回/分)	270	360
質量(kg)	7.5	6.5
商品コード	22-0101	

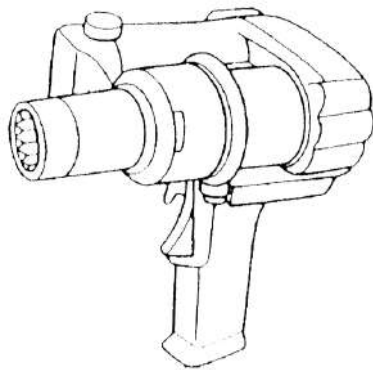
ノミは別途販売となります。
ドリルビット コアビットは別途注文販売となります。

インパクトレンチ



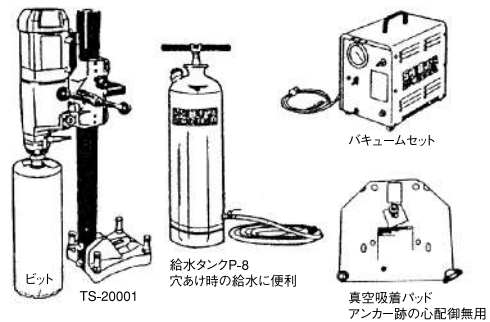
型式又は呼称	WH-22
対象ボルト	M16~M22(高力ボルト) M14~M24(貫通ボルト)
電源(V)	単相100V
消費電力(W)	1,140
角ドライブ寸法(mm)	19
無負荷回転数	1,600
コード長さ(m)	2.5
重量(kg)	5
商品コード	22-0201

シャーレンチ



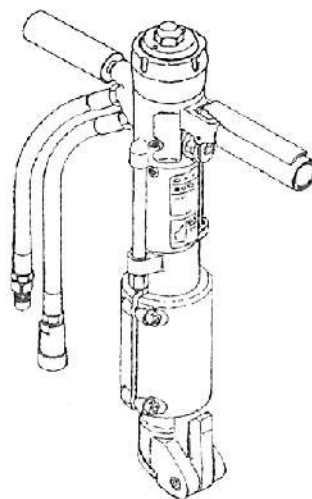
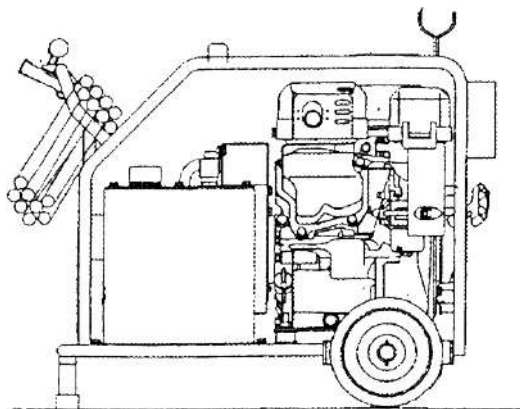
型式又は呼称	WS20Y	WS22Y
電源(V)	単相100V	
ボルトサイズ(mm)	1,130	1,050
無負荷回転数	3,300	2,800
重量(kg)	270	360
コード長さ(m)	7.5	6.5
商品コード	22-0301	22-0302

コアドリル



型式又は呼称	TS-2001	型式又は呼称	バキュームセットV-300		
電源(V)	単相100	ホース長さ(m)	4		
消費電力(W)	2,000	電源(V)	単相100		
全高(mm)	797	寸法(mm)	202×308×312		
ベース寸法(mm)	170×207	重量(kg)	13		
全ストローク(mm)	482	商品コード	22-0403		
重量(kg)	21.5				
商品コード	22-0401	型式又は呼称	真空吸着パッド		
		寸法(mm)	380×345		
型式又は呼称	給水タンクP-8	商品コード	22-0404		
ホース長さ(m)	5				
容量(ℓ)	14				
商品コード	22-0402				
		アンカー固定する場合、3分のものを、ご用意ください。			
型式又は呼称	ビット80	ビット107	ビット130	ビット150	ビット180
外径(mm)	80	107	130	150	180
内径(mm)	73	100	123	143	173
有効長(mm)	300	300	300	300	300

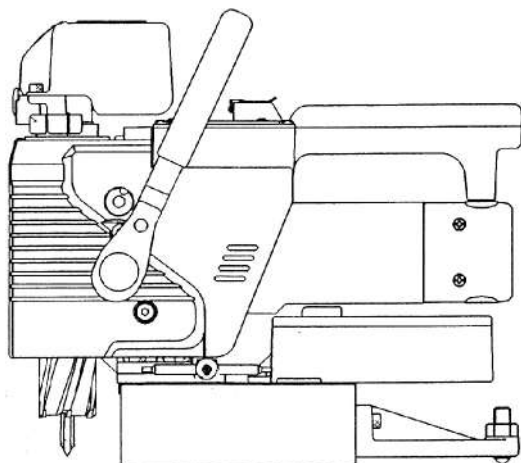
油圧ユニット



型式又は呼称	U-050-3	U-070-1
外径寸法 (mm)	605×430×530	615×480×540
質量 (kg)	37.5	40
燃料	無鉛ガソリン	40
燃料タンク容量 (ℓ)	3.6	3.2
始動方法	リコイルスターター	リコイルスターター
商品コード	22-0501	22-0501

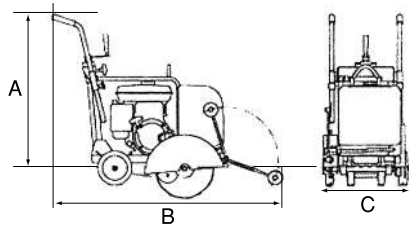
型式又は呼称	BH-15	BH-16
外径寸法 (mm)	605×412	604.5×412
質量 (kg)	20.5	16
打撃数 (bpm)	1,100	1,700
商品コード	22-0502	22-0502

アトラー



型式又は呼称	LO-3550
電源 (V)	単相100V
消費電力 (W)	710
マグネット部 (W)	35
調整範囲 (mm)	前後左右 10mm
コード長さ (m)	5
質量 (kg)	8.6
穴開能力	11.5~13mm 板厚20mm迄
	14~17mm 板厚20mm迄
	17.5~35mm 板厚20mm迄
商品コード	22-0901

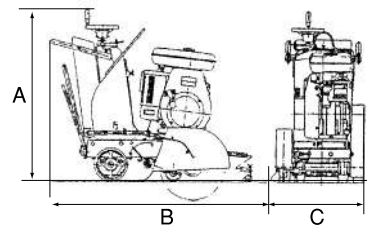
アスファルトカッター12吋



型式又は呼称	TCC12SE	寸法	(mm)
総質量 (kg)	57	A	800
最大切断深さ (mm)	100	B	1,390
ブレード軸径 (mm)	27	C	500
切断深度調整	ハンドル回転ネジ		
切断方法	ダウンカット		
ブレード冷却方式	重力注水式		
走行方式	手押し式		
水タンク容量 (ℓ)	24		
燃料	無鉛ガソリン		
燃料タンク容量 (ℓ)	3.6		
商品コード	23-0101		

使用刃物は別途販売、又はリースとなります。

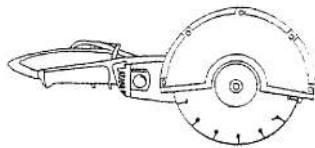
アスファルトカッター16吋



型式又は呼称	TCC16D	TCC161D	寸法	(mm)
総質量 (kg)	125	133	A	1,055
最大切断深さ (mm)	140		B	1,870
ブレード軸径 (mm)	27		C	527
切断深度調整	ハンドル回転ネジ			
切断方法	ダウンカット			
ブレード冷却方式	重力注水式			
走行方式	半自走式			
水タンク容量 (ℓ)	45			
燃料	無鉛ガソリン			
燃料タンク容量 (ℓ)	6.1			
商品コード	23-0102			

使用刃物は別途販売、又はリースとなります。

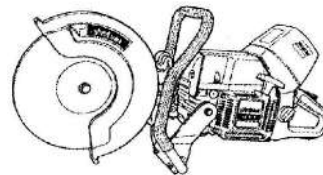
電気ハンドカッター



型式又は呼称	CM-11
電源 (V)	単相100
負荷電流 (A)	15
最大深度 (mm)	100
使用刃物 (mm)	穴径25.4 外径305
コード長さ (m)	2.5
重量 (kg)	10.5
商品コード	23-0202

使用刃物は別途販売、又はリースとなります。

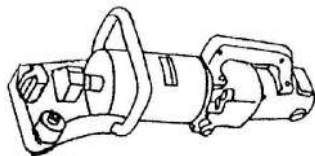
エンジンハンドカッター



型式又は呼称	EC7500S	K760
燃料	混合油 (25:1) (無鉛ガソリン 2サイクルオイル)	
燃料タンク容量 (ℓ)	0.8	0.9
最大深度 (mm)	120	
使用刃物 (mm)	12吋305mm 穴径25.4mm 最高使用回転数100m/s(6,000m/min)	
外径寸法 (mm) (長さ×幅×高さ)	740×220×375	
乾燥重量 (刃物を除く) kg	10	9.4
商品コード	23-0203	

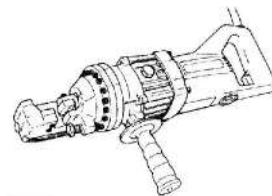
使用刃物は別途販売、又はリースとなります。

鉄筋ベンダカッター



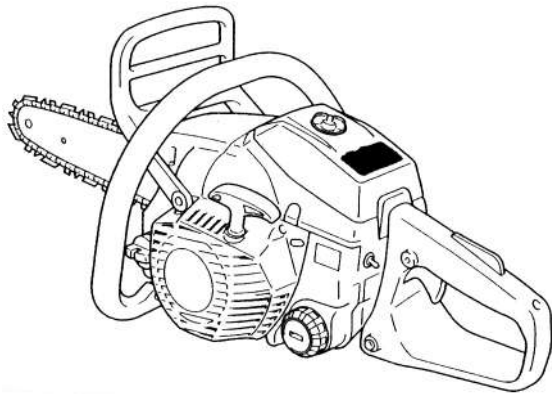
型式又は呼称	DBC-16W
電源 (V)	単相100
切断最大径 (mm)	16
曲加工最大径 (mm)	16
可能曲角度 (°)	0~135
可能曲R (R)	15
電流 (A)	11
コード長さ (m)	2.3
重量 (kg)	15
商品コード	23-0301

鉄筋カッター



型式又は呼称	DC-16W	DC-20WH
電源 (V)	単相100	
切断最大径 (mm)	16	20
切断最小径 (mm)	4	
電流 (A)	11	
コード長さ (m)	2.3	
重量 (kg)	8	11
商品コード	23-0302	23-0303

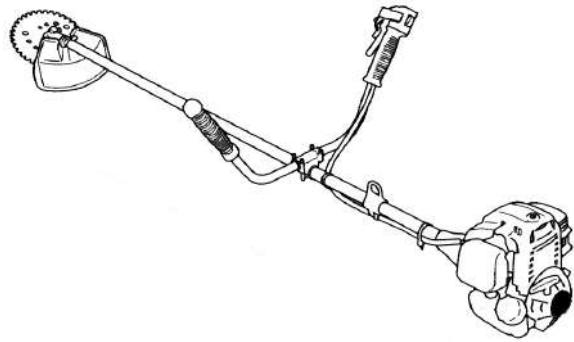
エンジンチェーンソー



型式又は呼称	CS40EA
燃料	ガソリン25/2サイクルオイル1
燃料タンク容量(ℓ)	0.38
チェーンオイル容量(ℓ)	0.24
起動方式	リコイル式
ガイドバーサイズ(mm)	450
チェーンオイル給油方式	自動給油
寸法(mm)	381×229×283
重量(kg)	4.4
チェーン刃サイズ	ピッチ0.325インチ ゲージ0.05インチ オレゴン95VP-72E
商品コード	23-0402

使用刃物は別途販売となります。

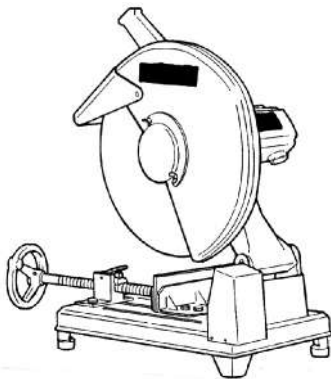
エンジン草刈機



型式又は呼称	UMK425UT	HX2700
ハンドル型式	U字ハンドル	U字ハンドル
スロットル型式	ファイントリガー	ファイントリガー
全長×全幅×全高(mm)	1875×630×405	1770×610×400
全装備重量(kg)	6.1	5.5
オイル容量(ℓ)	0.08	—
燃料	無鉛ガソリン	混合50:1
燃料タンク容量(ℓ)	0.55	0.57
クラッチ種類	遠心クラッチ	遠心クラッチ
商品コード	23-0501	23-0502

使用刃物は別途販売となります。

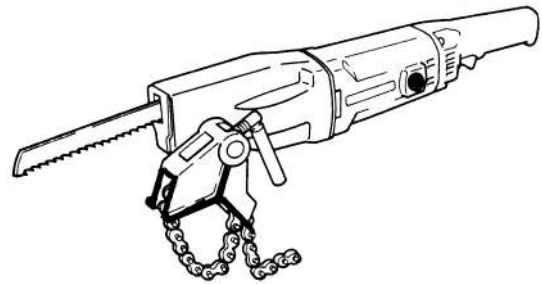
高速切断機



型式又は呼称	CC16
電源(V)	単相100V
砥石寸法	外径405×厚さ3×穴径25.4
最大切断寸法(mm)	直角 丸パイプ 外径140 角パイプ 幅215 高さ100 アングル 幅135 高さ135 丸棒 外径65
	45度 丸パイプ 外径100 角パイプ 幅95 高さ100 アングル 幅90 高さ90 丸棒 外径45
バイパス最大開き(mm)	217
重量(kg)	23
コード長さ(m)	4
商品コード	23-0601

使用刃物は別途販売となります。

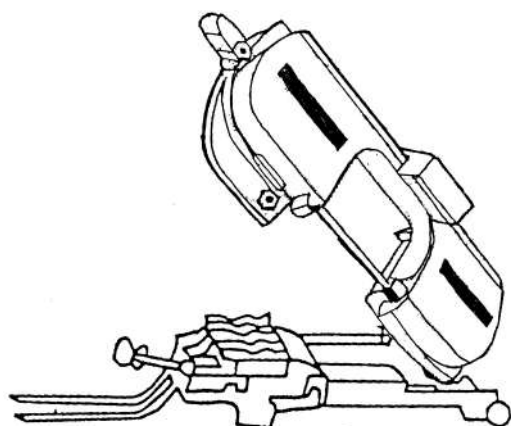
セーバーソー



型式又は呼称	CR17Y
電源(V)	単相100V
切断能力	鋼管 外径165
	ステンレス鋼管 外径115
消費電力(W)	1,150
ストローク量(mm)	26
重量(kg)	3.9
コード長さ(m)	2.5
商品コード	23-0701

使用刃物は別途販売となります。

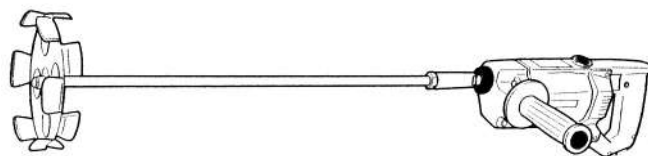
バンドソー



型式又は呼称	B222
切断能力	丸 220mm
	角 175mm
鋸刃寸法(mm)	0.65×16×1855
機械寸法(mm)	L1050×W360×H500
機械質量(kg)	53
コード長さ(m)	3
商品コード	23-0801

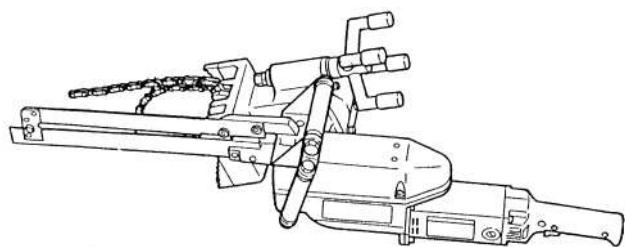
使用刃物は別途販売となります。

ハンド攪拌器



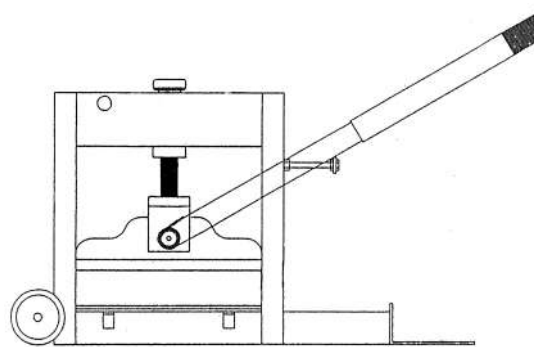
型式又は呼称	UM-15SA	UT1304
電源(V)	単相100V	
消費電力(W)	730	850
回転数(min)	1,100	1,300
羽根径(mm)	150	165
質量(kg)	3.3	3.5
商品コード	23-0901	

パイプソー



型式又は呼称	380S	
電源(V)	単相100V	
ストローク量(mm)	57	
ストローク速度(min)	200~320	
質量/寸法	本体	10kg/665×301×261mm
	ケース	3.5kg/785×370×325mm
	パイプ	8kg/173×210×326mm
商品コード	23-1001	

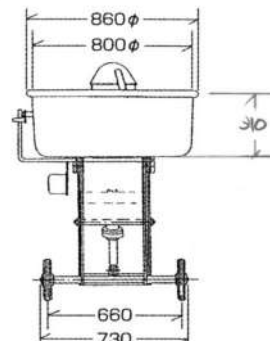
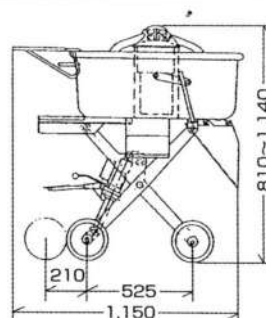
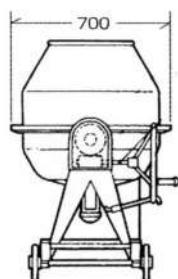
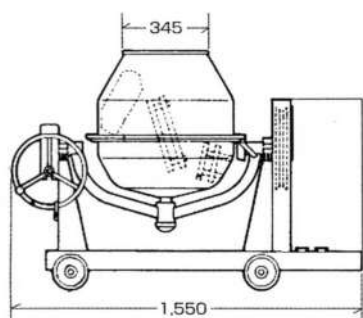
インターロッキングカッター



型式又は呼称	INAZUMA
割巾(mm)	300
割高(mm)	90
圧力(t)	10
寸法/長さ×高さ×幅(mm)	800×520×295
重量(kg)	38
商品コード	23-1501

コンクリートミキサー

モルタルミキサー

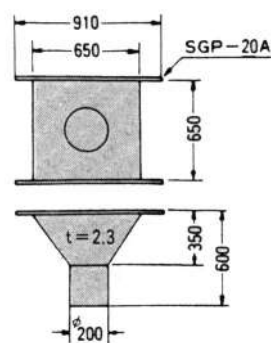
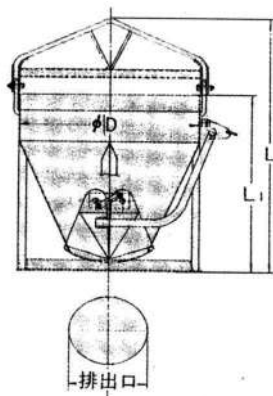


型式又は呼称	NGM2.5BCM4
標準練り上がり量(切/ℓ)	2.5/70
駆動方法	モーター(100V 0.4Kw4P)
重量(kg)	82
商品コード	24-0101

型式又は呼称	TMU-3.5UD
標準練り上がり量(切/ℓ)	3.5/97
駆動方法	モーター(100V 0.75Kw4P)
重量(kg)	120
商品コード	24-0201

生コンホッパー

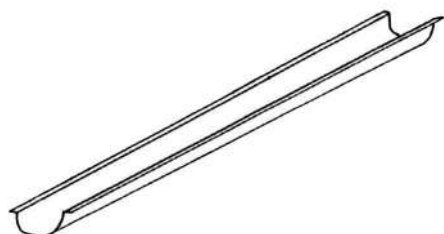
ちょうちんホッパー



型式又は呼称	SKB-3型	SKB-5型
容量(m ³)	0.3	0.5
寸法	L(mm)	1270
	L1(mm)	920
	Dφ(mm)	870
	排出口(mm)	420×360
重量(kg)	120	180
商品コード	24-0301	24-0302

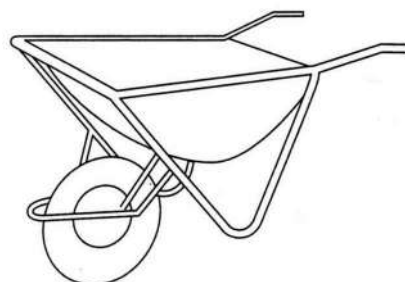
型式又は呼称	ちょうちんホッパー
重量(kg)	30
商品コード	24-0303

生コンシューター



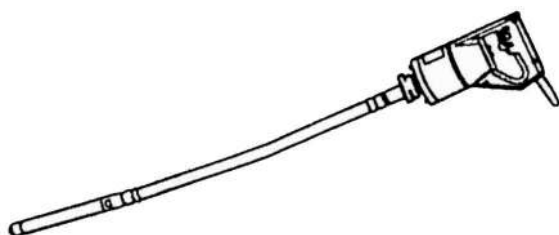
型式又は呼称	生コンシューター	
寸法	長(mm)	4000
	幅(mm)	380
商品コード	24-0401	

生コン用一輪車



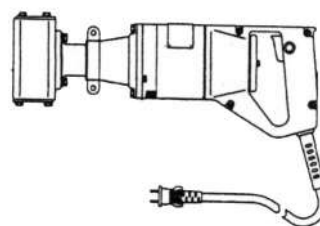
型式又は呼称	生コン用一輪車	
寸法	全長(mm)	1350
	全幅(mm)	525
	全高(mm)	600
	荷台(mm)	760×500
商品コード	24-0501	

軽便バイブレーター



型式又は呼称	E32FP1.0m	E32FP1.5m
出力(W)	280	280
電圧(V)	100	100
電流(A)	5	5
振動数(Hz)	210~270	210~270
全長(mm)	1483	1983
フレキ(mm)	1000	1500
振動部(mm)	φ32×187	φ32×187
重量(kg)	5.9	6.7
商品コード	24-0601	24-0602

壁打バイブレーター



型式又は呼称	DKC	
出力(W)	280	
電圧(V)	100	
電流(A)	5	
振動数(Hz)	150~167	
寸法	全長(mm)	404
	振動面(mm)	75×102
重量(kg)	4.7	
商品コード	24-0603	

高周波バイブレータ

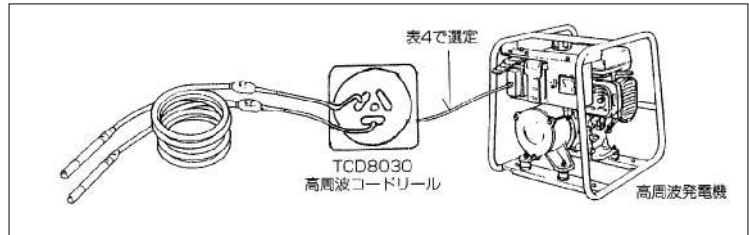
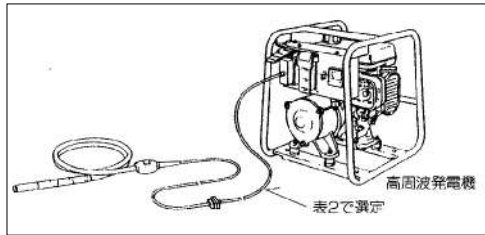
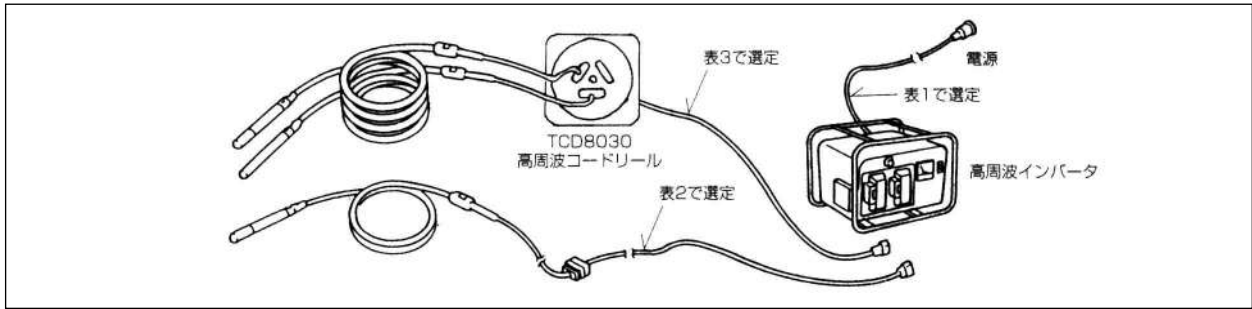


表1 電源からインバータまでの延長可能なコード長さ(m)

コード太さ(mm)	インバータ TSC151E	TSC152E	TSC252E
2.0	0	48	30
3.5	18	85	50
5.5	28	130	80
8.0	40	195	120
14.0	70	340	205
22.0	110	530	325

表2 バイブレータ1台について延長可能なコード長さ(m)

コード太さ(mm)	インバータ TMV30G	TMV40G	TMV50G
3.5	105	65	40
5.5	160	105	65
8.0	235	150	90
14.0	410	265	160
22.0	640	415	250

表3 高周波インバータ(TSC-E型)を最大定格で運転した場合の延長可能なコード長さ(m)

コード太さ(mm)	インバータ TSC151E	TSC152E	TSC252E
3.5	20	20	0
5.5	30	30	18
8.0	45	45	27
14.0	80	80	48
22.0	125	125	75

表4 高周波発電機(THG-BL型)を最大定格で運転した場合の延長可能なコード長さ(m)

コード太さ(mm)	発電機 THG25BL
3.5	12
5.5	18
8.0	28
14.0	50
22.0	75

高周波バイブレータ

型式又は呼称	TMV30G	TMV40G	TMV50G
電力(W)	150	250	450
定格	連続		
電圧(V)	48~60		
電流(A)	3.5	5.5	9.0
周波数(Hz)	200/240		
振動数(Vpm)	12,000~14,400		
振幅(mm)	1.2	1.4	1.9
振動部 径×長さ(mm)	31×410	43×362	51×410
ホース長さ(mm)	6		
コード長さ(mm)	15		
コード太さ(mm)	3.5		
重量(コード含まず)(kg)	5.8	8.5	11.9
商品コード	24-0701	24-0702	24-0703

高周波インバータ

型式又は呼称	TSC61DF	TSC151E	TS152E	TSC252E
入力 電圧(V)	100		200	
入力 電流(A)	7.5	26.0	8.0	13.0
出力 周波数(Hz)	50/60			
出力 出力(KVA)	0.6	1.5	1.5	2.5
出力 電圧(V)	48~60			
出力 電流(A)	7.5	18.0		30.0
出力 周波数(Hz)	240			
寸法 長さ×幅×高(mm)	205×220×160	295×425×260		380×525×340
重量(kg)	4.8	15.0		22.0
出力コンセント数	1	2		3
同時稼働数	TMV30G 1	5(3)		8(7)
	TMV40G 1(0)	3(2)		5(4)
	TMV50G 0	2(1)		3(2)
商品コード	24-0704	24-0705	24-0706	24-0707

高周波発電機

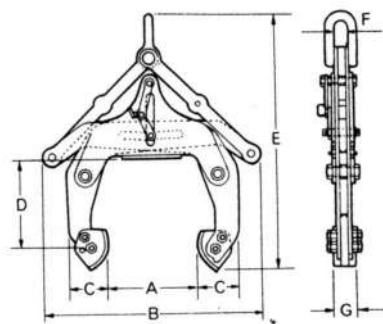
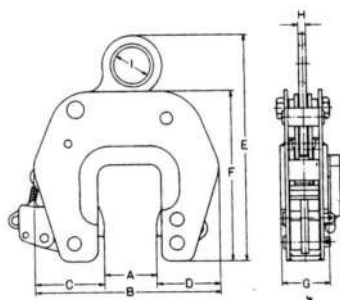
型式又は呼称	THG25BL
出力(KVA)	2.5
電圧(V)	48~60
電流(A)	30
周波数(Hz)	220
エンジン 型式	ロビン4サイクルガソリン
エンジン 名称	EY20D
定格出力	3,600
始動方式	リコイル式
寸法 長さ×幅×高(mm)	360×490×474
重量(kg)	32
出力コンセント数	2
同時稼働数	TMV30G 8(7)
	TMV40G 5(4)
	TMV50G 3(2)
商品コード	24-0708

高周波コードリール

型式又は呼称	THD8030
コード長さ(m)	30
コード太さ(mm)	8
出力コンセント数	3
同時稼働数	TMV30G 3
	TMV40G 3
	TMV50G 3
商品コード	24-0709

クランプEC-0.5

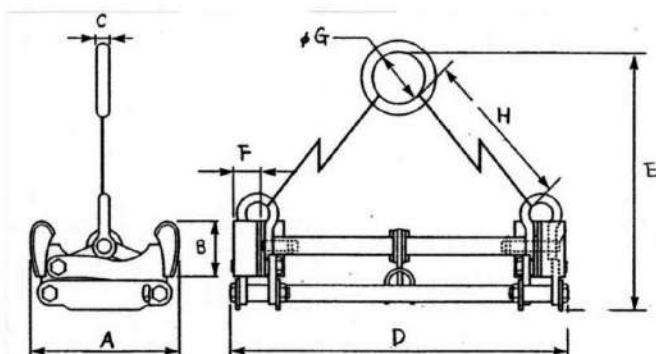
クランプELC-0.5



型式又は呼称		EC-0.5T
最大使用荷重(kg)		500
自重(kg)		13.0
寸法	A(mm)	30~80
	B(mm)	305
	C(mm)	187
	D(mm)	118
	E(mm)	370~435
	F(mm)	280
	G(mm)	78
	H(mm)	12
商品コード		25-0601

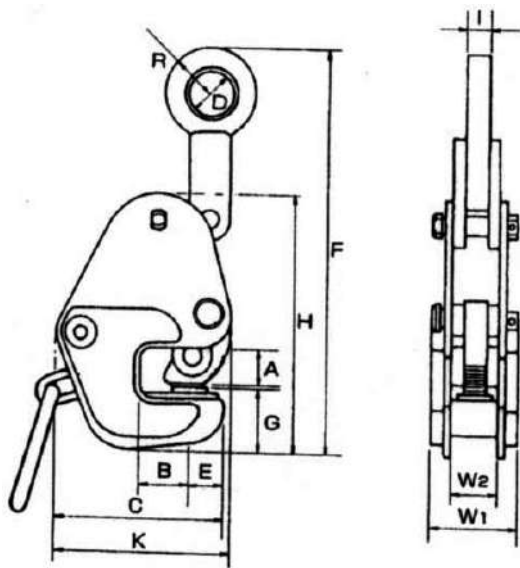
型式又は呼称		ELC-0.5T
最大使用荷重(kg)		500
自重(kg)		10.0
寸法	A(mm)	30~130
	B(mm)	400
	C(mm)	80
	D(mm)	170
	E(mm)	450
	F(mm)	33
	G(mm)	70
商品コード		25-0602

クランプBUCS-0.5



型式又は呼称		BUCS-0.5
最大使用荷重(kg)		500
自重(kg)		9.5
クランプ範囲(mm)		220~300
寸法	A(mm)	220~300
	B(mm)	80
	C(mm)	19
	D(mm)	500
	E(mm)	1520~1670
	F(mm)	40
	G(mm)	75
H(mm)	1200	
商品コード		25-0604

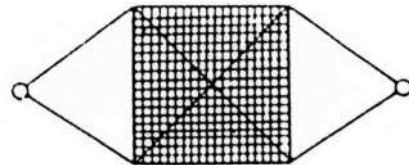
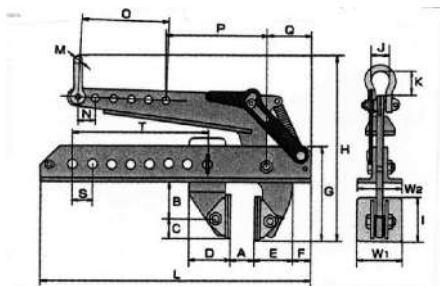
クランプG-1



型式又は呼称	G-1	
最大使用荷重 (kg)	1000	
自重 (kg)	5.6	
寸法	開口 (mm)	0~25
	A (mm)	27
	B (mm)	40
	C (mm)	133
	D (mm)	25
	E (mm)	27
	F (mm)	245~283
	G (mm)	50
	H (mm)	194
	I (mm)	18
	K (mm)	138
R (mm)	30	
W1 (mm)	68	
W2 (mm)	36	
商品コード	25-0606	

クランプEST-250

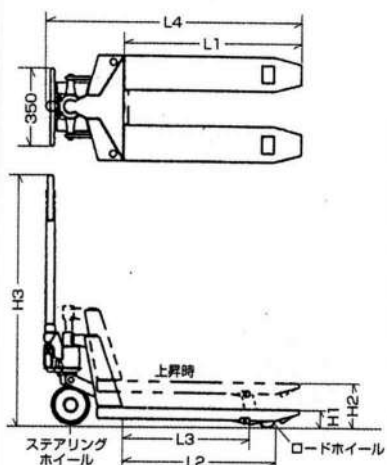
ワイヤーモック



型式又は呼称	EST-250	
最大使用荷重 (kg)	250	
自重 (kg)	7.0	
寸法	開口 (mm)	25~250
	A (mm)	25~250
	B (mm)	58.5
	C (mm)	32
	D (mm)	65.5
	E (mm)	60
	F (mm)	29.5
	G (mm)	151
	H (mm)	295~390
	I (mm)	70
	J (mm)	30
	K (mm)	40
	L (mm)	427
	M (mm)	12
	N (mm)	28
	O (mm)	140
	P (mm)	159
	Q (mm)	72
	S (mm)	30
	T (mm)	210
W1 (mm)	72	
W2 (mm)	72	
商品コード	25-0608	

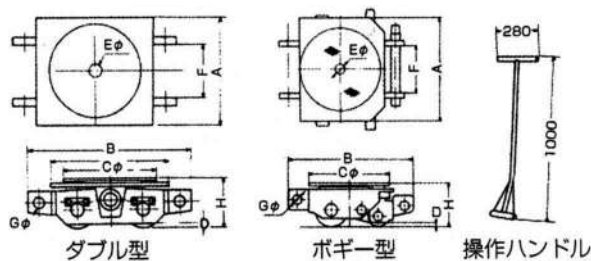
型式又は呼称	ワイヤーモック3.0t
使用荷重 (t)	3
外形寸法 (mm)	1500×1500
網目寸法 (mm)	150×150
自重 (mm)	20
商品コード	25-0705

パレットトラック 2.0t



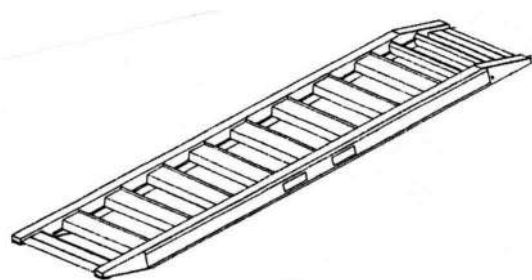
型式又は呼称	CP-20L-122	
能力(t)	2	
最低位(H1)	80	
最高位(H2)	200	
寸法	幅(mm)	150
	外幅(mm)	685
	長L1(mm)	1,220
	長L2(mm)	1,097
	長L3(mm)	939
全体	全長L4(mm)	1,600
	全長H3(mm)	1,170
ステアリングホイール(mm)	φ180×幅70	
ロードホイール(mm)	φ80×幅73	
重量(kg)	87	
商品コード	25-0801	

チルローラー



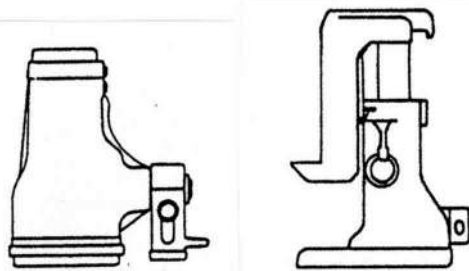
型式又は呼称	DUW-3	DUB-2
機種	ダブル型	ボギー型
揚力(t)	3	2
寸法	A (mm)	215
	B (mm)	295
	C (mm)	200
	D (mm)	13
	E (mm)	26
	F (mm)	114
	G (mm)	23
	H (mm)	105
重量	15	18
商品コード	25-0902	25-0903

アルミブリッジ



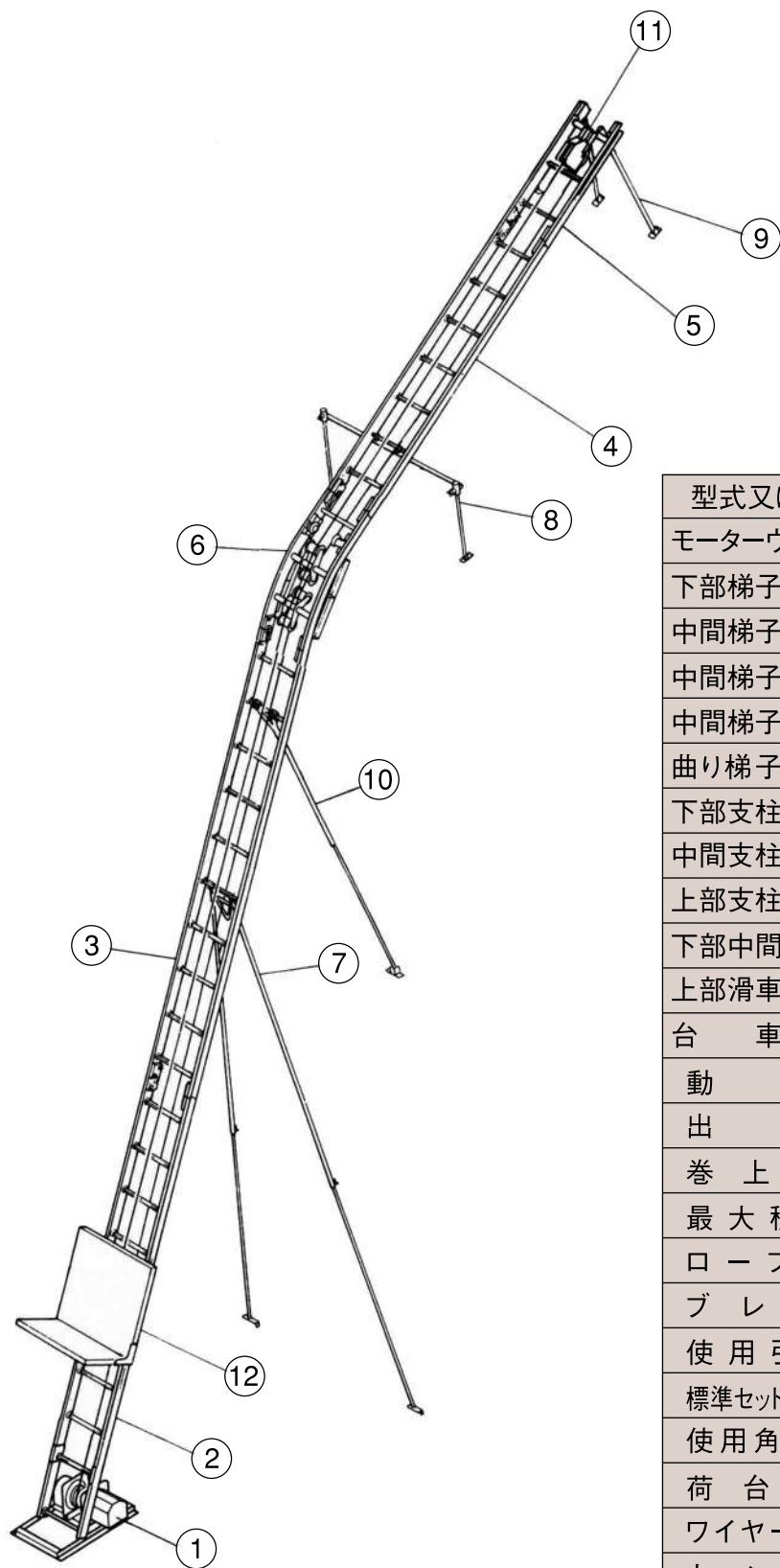
型式又は呼称	MK3030A	MK3050A
全長(mm)	3.00	3.02
全幅(mm)	490	540
有効幅(mm)	400	450
積載荷重(kg/2本)	3,000	5,000
用途	鉄シュー・ゴムシュー兼用タイプ	
重量(kg/本)	35.0	47.0
商品コード	25-1001	25-1002

ジャーナルジャッキ15t 爪付きジャッキ15t



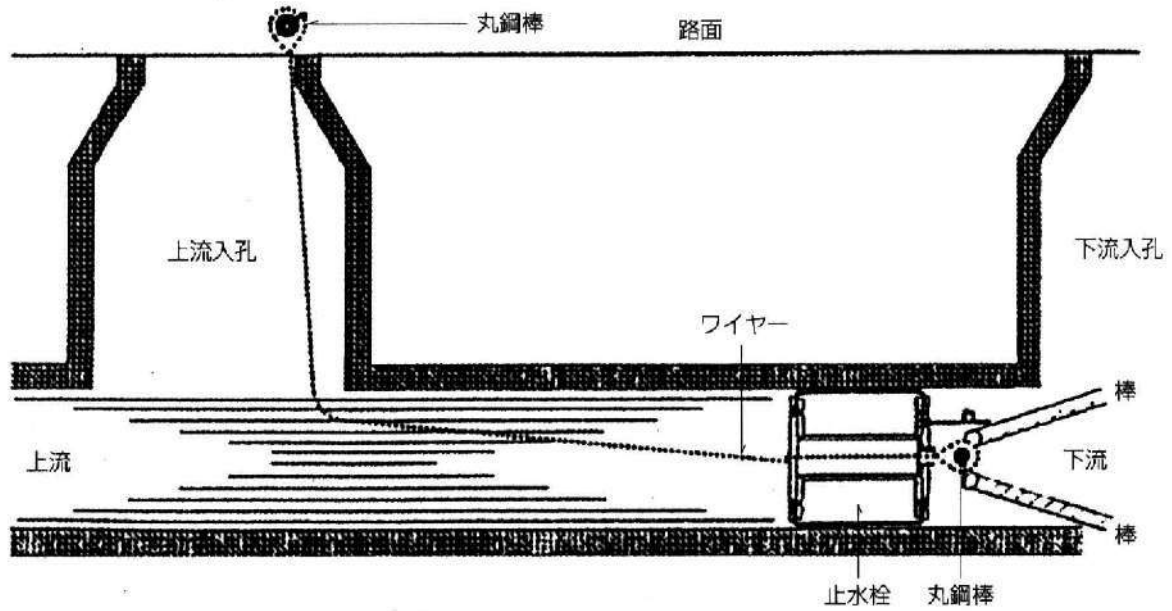
型式又は呼称	JJ-1513	NJ-1513
揚力(t)	15	15
揚程(mm)	125	125
最低高さ(mm)	255	270
ヘッド径(mm)	63	—
ベース径(mm)	113	—
爪の最低高さ(mm)	—	45
爪の幅×奥行(mm)	—	80×50
ハンドル棒(mm)	φ25×600~700	
重量	12	38
商品コード	25-1101	25-1102

瓦 揚 機



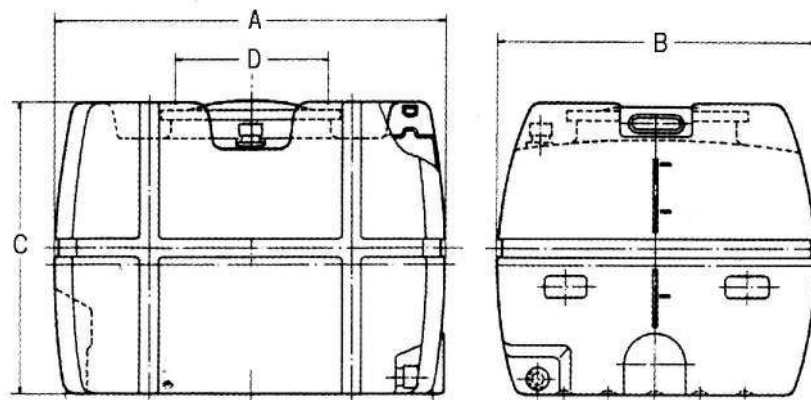
型式又は呼称	AL4-MD7A
モーターウィンチ	① W500×L685×H345
下部梯子	② W400×L3,400
中間梯子	③ W400×L3,400
中間梯子	④ W400×L2,300
中間梯子	⑤ W400×L1,000
曲り梯子	⑥ W400曲り角35° 調整角0~20°
下部支柱	⑦ L2,335~3,610
中間支柱	⑧ 組み上り門形 Lボルト使用
上部支柱	⑨ φ27.2×L700
下部中間支柱	⑩ L1,620~2,420
上部滑車	⑪ W22×φ168プーリー使用
台 車	⑫ W650×L340×H665(折畳式)
動 力	単相100V直流モーター
出 力	935W
巻 上 能 力	160Kg
最 大 積 載 量	135Kg
ロ ー プ 速 度	30m/min
ブ レ ー キ	メカニカルブレーキ及び発電ブレーキ併用
使 用 引 勝 手	梯子裏側タテ引き
標準セット時梯子長	10m+曲り梯子
使用角度範囲	45~70°
荷 台 寸 法	W650×L340×H665
ワイヤーロープ	φ6×27m
ウィンチ重量	34Kg
標準セット時重量	138Kg
商 品 コ ー ド	25-1201

止水栓



形式又は呼称	S-1	S-2	S-4	S-5	S-7	S-8	S-9	S-10
管径 (mm)	100	150	200	250	350	400	450~500	600
全長 (mm)	180	216	263	316	325	344	365	380
収縮時径 (mm)	80	110	150	180	265	300	350	450
形状	ストレート	ストレート	片締	片締	両締	両締	両締	両締
常用圧 (kgf/cm ²)	1.8	1.8	1.8	1.8	1.8	1.8	1.8	1.8
許容圧 (kgf/cm ²)	2.0	2.0	2.3	2.3	2.3	2.3	2.3	2.3
ゴム厚 (mm)	5	5	7	7	8	9	12	12
重量 (kg)	1.2	1.8	3.7	7.0	14.5	18.7	27.0	32.4
商品コード	26-0101	26-0102	26-0103	26-0104	26-0105	26-0106	26-0107	26-0108

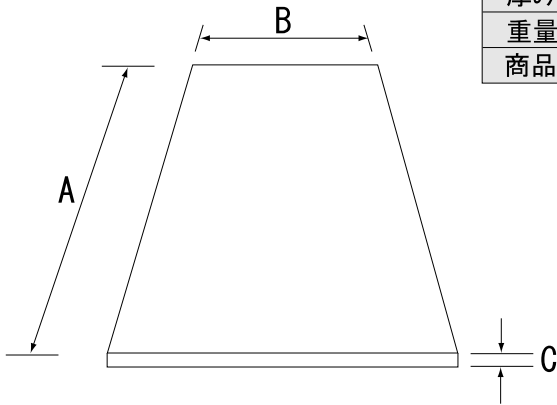
ポリタンク



型式又は呼称	SLT-200	SLT-500	SLT-1000	SLT-2000
全 長(mm)	800	1,070	1,200	1,550
全 幅(mm)	630	880	1,200	1,550
全 高(mm)	620	800	1,020	1,305
穴 径(mm)	280	380	380	380
容 量(ℓ)	200	500	1,000	2,000
空時重量(kg)	10.8	20.4	44.4	81.4
商品コード	27-0101	27-0102	27-0103	27-0104

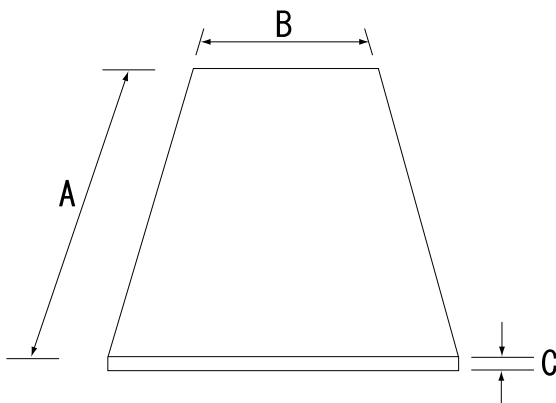
鉄板

型式又は呼称	3×6	4×8	5×10	5×20
全長(mm)	1,829	2,438	3,048	6,096
全幅(mm)	914	1,219	1,524	1,524
厚み(mm)	16	22	25	25
重量(kg)	210	513	911	1,823
商品コード	28-0101	28-0102	28-0104	28-0105



ゴムマット

型式又は呼称	1m×2m
全長(mm)	2,000
全幅(mm)	1,000
厚み(mm)	20
重量(kg)	48
商品コード	28-0201

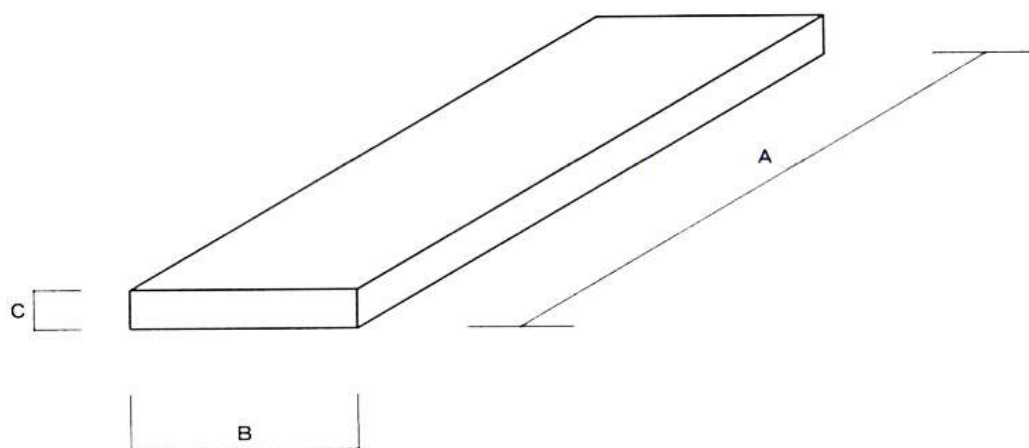


脚立4.0尺
脚立6.0尺



型式又は呼称		QC-40	QC-60
H(mm)		1,190	1,735
A(mm)		570	675
B(mm)		760	985
C(mm)		320	320
D(mm)		170	175
E(mm)		55	52
ステップ間隔	1段(mm)	392	535
	2段(mm)	400	400
	3段(mm)	400	400
	4段(mm)	-	400
重量(kg)		9.7	13.5
商品コード		37-1002	37-1004

足場板2.0m
足場板4.0m



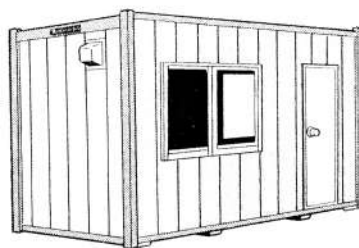
型式又は呼称	足場板2.0m	足場板4.0m
A(mm)	2,000	4,000
A(mm)	210	210
A(mm)	36	36
重量(kg)	6.8	13.6
商品コード	37-2004	37-2008

ステップアップロード

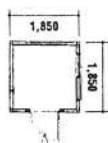


型式又は呼称	ステップアップロード
A (mm)	1540~1730
B (mm)	520
C (mm)	480
D (mm)	900
重量 (Kg)	8.0
最大使用質量 (Kg)	100
商品コード	37-4001

単体ハウス



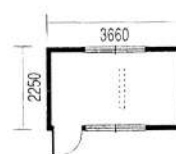
SH-H1



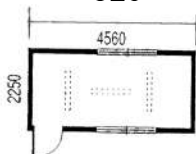
SH-H2



S20



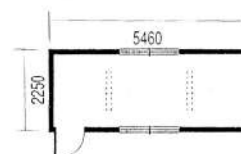
S25



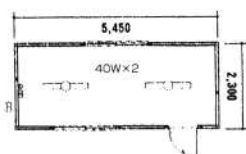
SH-H3



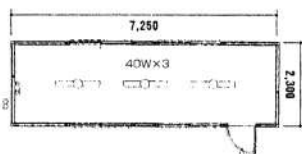
S30



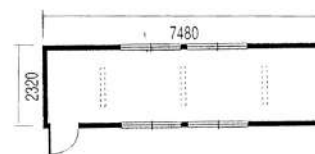
SH-H4



SH-H6

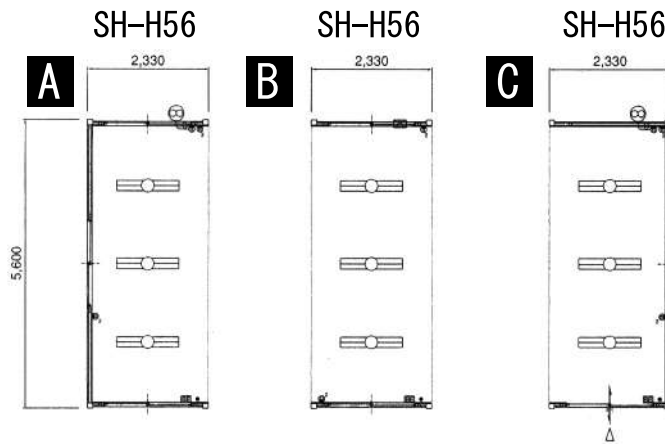


S40

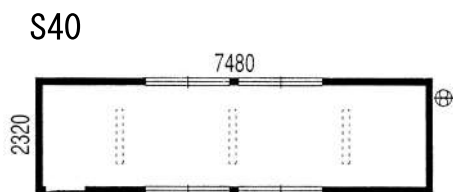
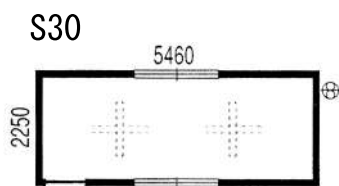


型式又は呼称	SH-H1	SH-H2	S20	S25	SH-H3	S30	SH-H4	SH-H6	S40	
メーカー	ナガワ		コマツ		ナガワ	コマツ	ナガワ	ナガワ	コマツ	
坪数(坪)	1.0	2.0	2.5	3.1	3.2	3.7	3.7	5.1	5.3	
面積(m ²)	3.42	6.75	8.2	10.3	10.47	12.3	12.54	16.68	17.4	
外寸	全幅(mm)	1850	3650	3660	4560	4550	5460	5450	7250	7480
	奥行(mm)	1850	1850	2250	2250	2300	2250	2300	2300	2320
	全高(mm)	2603	2603	2603	2603	2603	2603	2603	2603	2603
重量(kg)	450	680	約600	約700	940	約900	1075	1340	約1100	
運搬トラック	4tユニック				6tユニック			10tユニック		
仕様	箱型		箱・組立型		箱型	箱・組立型	箱型		箱・組立型	
商品コード	16-0101	16-0102	16-0111	16-0104	16-0105	16-0110	16-0106	16-0108	16-0112	

連棟ハウス

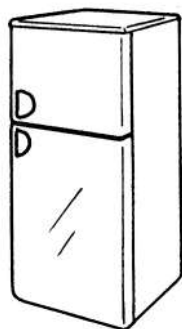
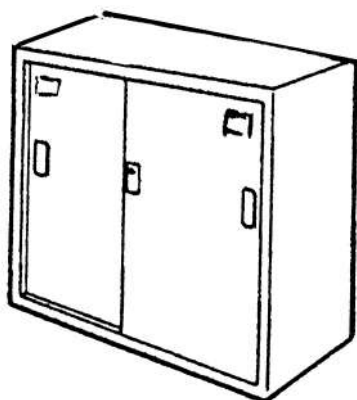
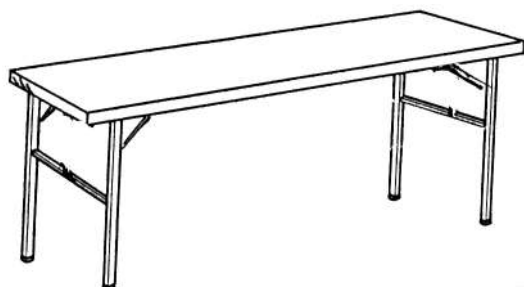


型式又は呼称	SH-H56A	SH-H56B	SH-H56C
メーカー	ナガワ		
坪数(坪)	3.9	3.9	3.9
面積(m ²)	13.05	13.05	13.05
外寸	全幅(mm)	5,600	5,600
	奥行(mm)	2,330	2,330
	全高(mm)	2,697	2,697
重量(kg)	1,230	1,018	1,200
運搬トラック	4tユニック		
商品コード	16-0201	16-0202	16-0203



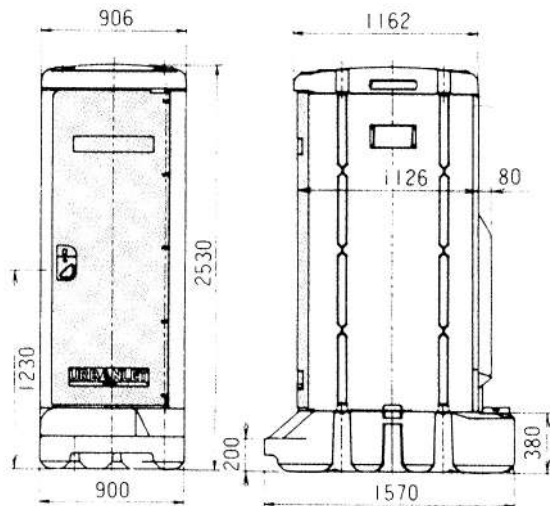
型式又は呼称	S30	S40
メーカー	コマツ	
坪数(坪)	3.7	5.3
面積(m ²)	12.3	17.4
外寸	全幅(mm)	5,460
	奥行(mm)	2,250
	全高(mm)	2,603
重量(kg)	約900	約1,100
運搬トラック	6tユニック	10tユニック
商品コード	16-0207~13 16-0220~21 16-0225	16-0214~19 16-0222~24

事務所内商品



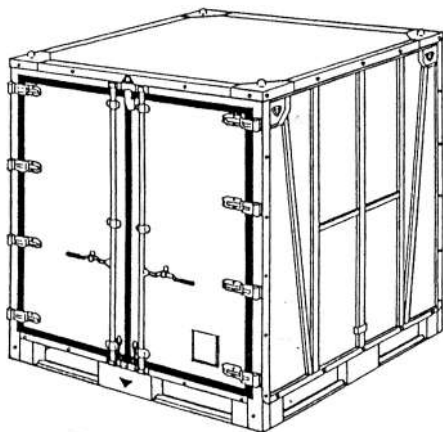
商品コード	商 品 名
16-0501	S片袖机
16-0502	S両袖机
16-0503	S平机
16-0504	S脇机
16-0505	S肘無回転椅子
16-0506	S肘付回転椅子
16-0521	会議テーブル450
16-0522	会議テーブル600
16-0523	会議テーブル900
16-0530	会議座卓450
16-0531	長椅子
16-0532	折畳椅子
16-0535	丸椅子
16-0544	食卓テーブル(4人用)
16-0545	食卓椅子
19-0605	スチール書庫3*3
19-0606	ガラス戸書庫3*3
19-0607	スチールカウンター6×3
19-0608	ガラス戸カウンター6×3
19-0611	立型書庫3*6
19-0613	キャビネットB4-2
16-0615	シューズボックス
19-0616	アングル棚
19-0617	1人用ロッカー
19-0618	2人用ロッカー
19-0619	3人用ロッカー
19-0620	4人用ロッカー
19-0621	6人用ロッカー
19-0707	ホワイトボード無地2×3
19-0708	ホワイトボード無地3×4
19-0709	ホワイトボード無地3×6
19-0710	行事ホワイトボード2×3
19-0711	行事ホワイトボード3×4
19-0712	行事ホワイトボード3×6
16-0813	コピー&FAX複写機
16-0903	マップケースA1-5
16-1001	流し台
16-1010	電気湯沸保温ポット
16-1015	電子レンジ
16-1018	ビデオ内臓テレビ14型
16-1019	ビデオ内臓テレビ20型
16-1022	全自動洗濯機
16-1028	冷蔵庫100リットル
16-1030	冷蔵庫220リットル
16-1102	パーテーション
16-1103	ブラインド1800×100
16-1104	ヘルラック6人用
16-1105	消化器(ABC)10型
16-1106	消化器(ABC)20型
16-1108	ヴァンテアンパネル22×900×2100

簡易水洗トイレ



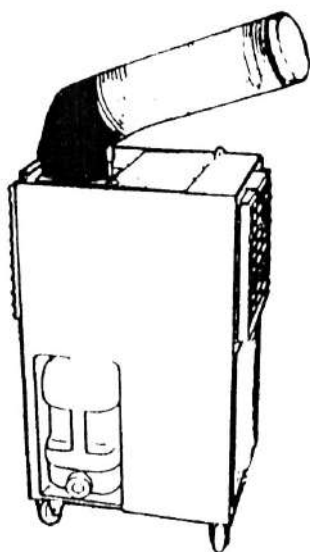
型式又は呼称	C Z U
用途	大小兼用
仕様	ポンプ式簡易水洗
ポンプ吐出量(cc)	250
水タンク容量(ℓ)	100
便タンク容量(ℓ)	450
自重(kg)	81
商品コード	16-1202

トランクルーム



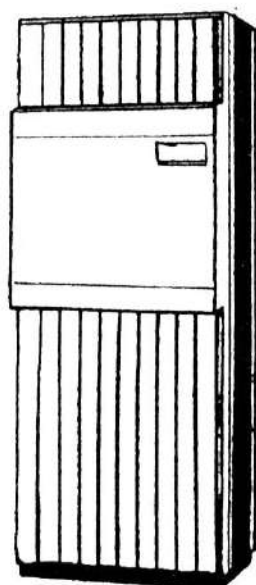
型式又は呼称	UC201-20H	
寸法(外寸)	全幅W(mm)	2,000
	奥行D(mm)	2,050
	全高H(mm)	2,200
寸法(内寸)	全幅w(mm)	1,930
	奥行d(mm)	1,930
	全高h(mm)	1,940
寸法(開口)	全幅(mm)	1,856
	全高(mm)	1,895
内容積(m ³)	7.2	
自重(kg)	380	
商品コード	16-1303	

1.0HPスポットクーラー



型式又は呼称	SAC-750N	
冷房能力(kw)	2.2	
電源電圧(V)	単相100	
吹出口数	1	
寸法(mm)	高さ	880
	幅	390
	奥行	450
重量(kg)	48	
商品コード	17-0101	

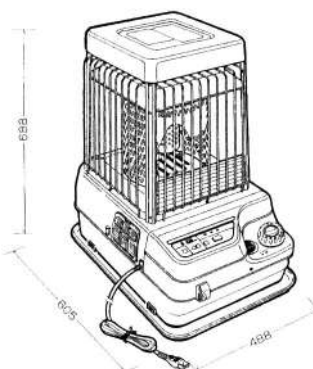
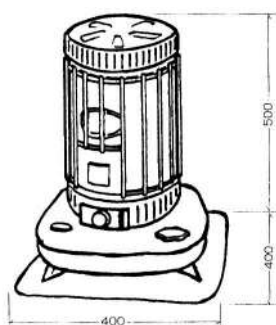
エアコン



型式又は呼称	1.0HP壁掛	3.0HP床置	5.0HP床置	
冷房能力(kcal/h)	2,240	7,100	12,500	
電源電圧(V)	単相100	三相200	三相200	
目安面積(坪)	2~3	5~10	10~18	
寸法(mm)	高さ	1,850	1,850	
	幅	799	518	752
	奥行	169	250	270
室内機重量(kg)	8	47	67	
室外機重量(kg)	30	81	109	
商品コード	17-0301	17-0305	17-0307	

対流ストーブ

ブルーヒーター

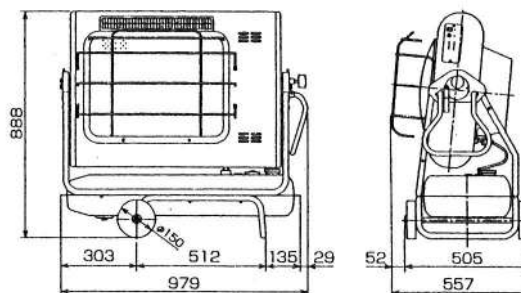
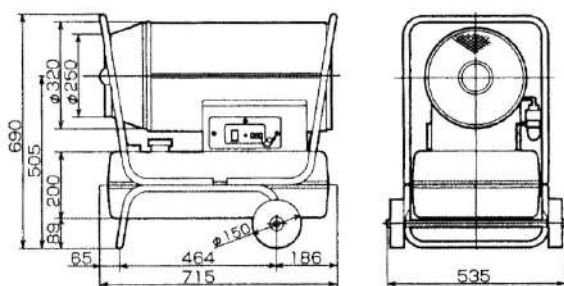


型式又は呼称	対流ストーブ
熱出力 (kcal/h)	4,120
標準敵室 (畳)	8~15
燃料	白灯油
重量 (kg)	10
商品コード	17-0402

型式又は呼称	対流ストーブ
熱出力 (kcal/h)	15,000
標準敵室 (畳)	43~60
燃料	白灯油
電源電圧 (V)	単相100
重量 (kg)	17.5
商品コード	17-0602

ジェットヒーター

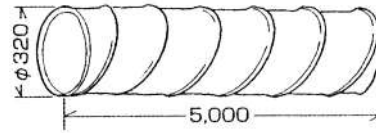
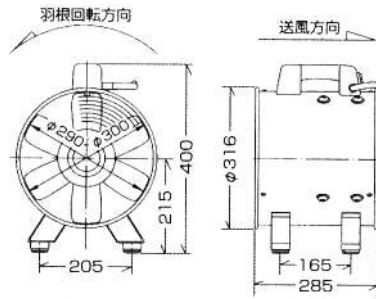
ブライトヒーター



型式又は呼称	HPS310E
熱出力 (kcal/h)	30,100
標準敵室 (畳)	75~120
燃料	白灯油
電源電圧 (V)	単相100
重量 (kg)	32
商品コード	17-0701

型式又は呼称	HR330H
熱出力 (kw)	28.1~38.8
標準敵室 (畳)	75~120
燃料	白灯油
燃料タンク容量 (ℓ)	40
燃料消費量 (ℓ/h)	2.9~4.0
電源電圧 (V)	単相100
重量 (kg)	45
商品コード	17-0901

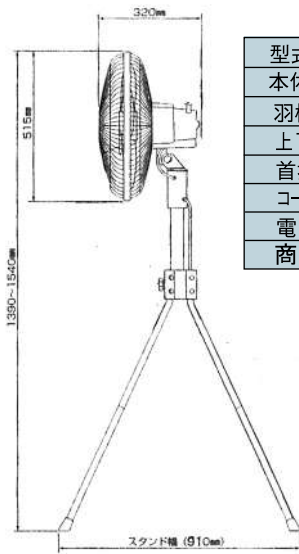
送風機・ダクト



型式又は呼称	JF-301	OJ-300
電源(V)	単相100V	
適合ダクト(mm)	320	
定格消費電力(W)	400	450
風量(m ³ /min)	55/61	62/72
回転数(rpm)	2850/3440	2850/3300
重量(kg)	13.1	15
商品コード	18-0101	

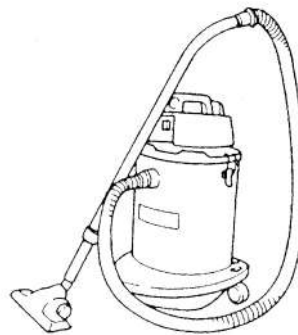
型式又は呼称	JFD-300P	CD-320
ダクト径(mm)	320	
長さ(mm)	5000	
商品コード	18-0102	

工場用扇風機



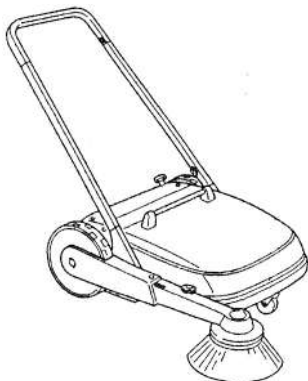
型式又は呼称	YZ-S456
本体質量(kg)	約8
羽根径(mm)	450
上下角度(°)	30
首振角度(°)	85
コード長さ(m)	2
電源(V)	100
商品コード	18-0201

業務用掃除機



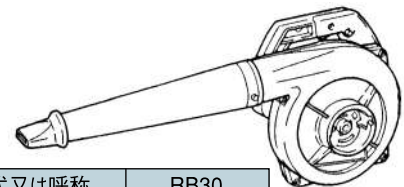
型式又は呼称	406
集塵容積(ℓ)	32
吸水量(ℓ)	30
電源(V)	単相100
電流(A)	11
消費電力(W)	1,050
重量(kg)	10.3
機体寸法(mm)	478×422×699
コード(m)	5
商品コード	18-0301

手押しスイパー



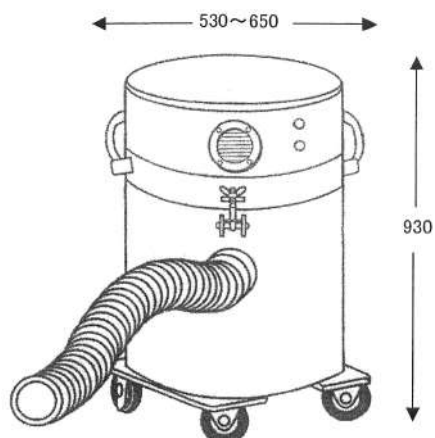
型式又は呼称	RC650
操作方法	歩行手押し式
清掃幅(mm)	650(サイドブラシ使用時)
清掃能力(3.5km/Hr)(m ²)	2,275
ダストホッパー容量(ℓ)	40
メインブラシ幅(mm)	480
寸法(mm)	1300×825×900
重量(kg)	25
商品コード	18-0401

ブロア



型式又は呼称	RB30
能力(風圧)(風量)	520mmHg 2.7m ³ /毎分
電源(V)	単相100
電流(A)	4.8
消費電力(W)	460
回転数(回/分)	16,000
重量(kg)	1.9
商品コード	18-0501

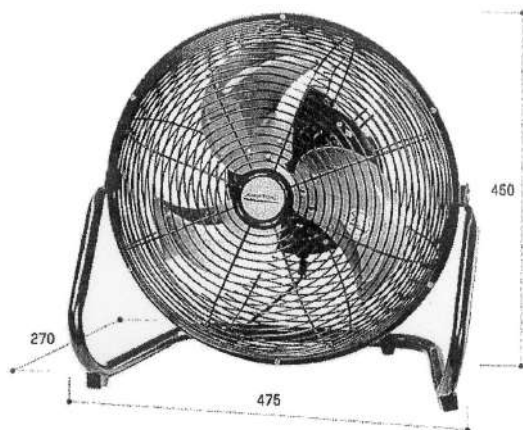
集じん機



型式又は呼称	EJD1N
吸込口径 (mm)	125
定格周波数 (Hz)	60
最大風量 (m ³ /Min)	12.5
最大静圧 (Kpa)	3.5
捕集効率	05 μ × 95%
設置場所	屋内
定格電圧 (V)	100
定格電流 (A)	9.9
定格消費電力 (W)	990
本体重量 (kg)	48
商品コード	18-0702

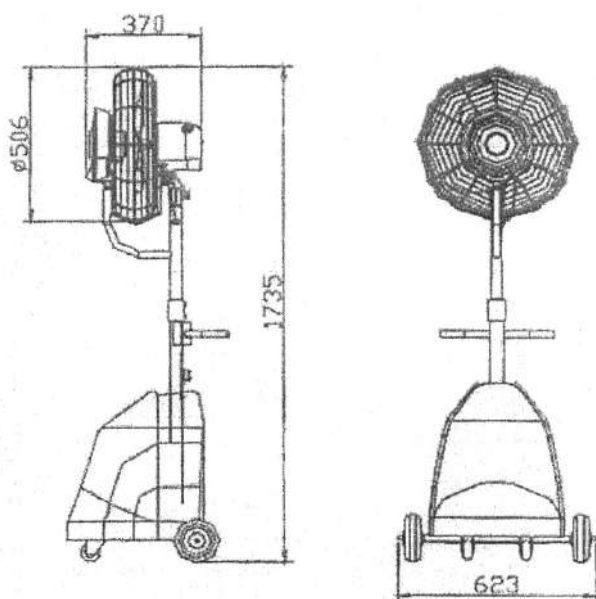
※標準付属品: 1.25 Φ × 5m

床置き式扇風機



型式又は呼称	WTC-35
本体質量 (kg)	3.9
羽根径 (mm)	350
コード長さ (m)	2
電源 (V)	100
商品コード	18-0801

ミストファン



型式又は呼称	JMS450
電源 (V)	100
消費電力 (W)	140
重量 (kg)	24
風速 (rpm)	1500
風量 (m ³ /min)	90
騒音値 (dB)	57
噴霧量 (L/h (MAX))	1.6
商品コード	18-0901