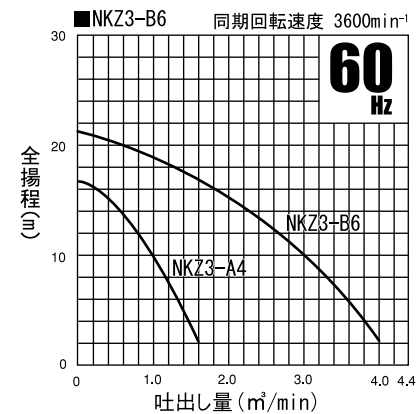
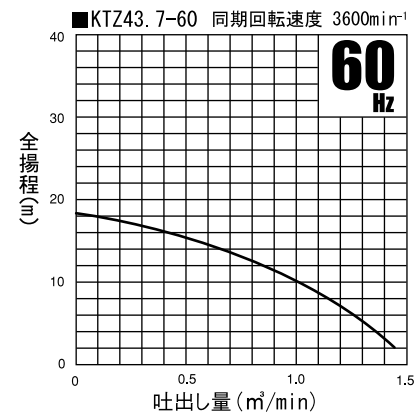
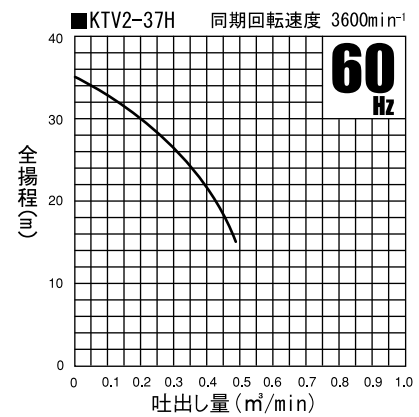
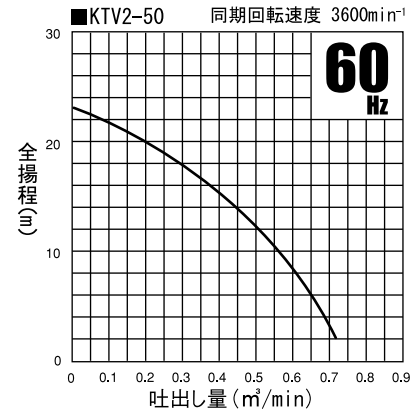
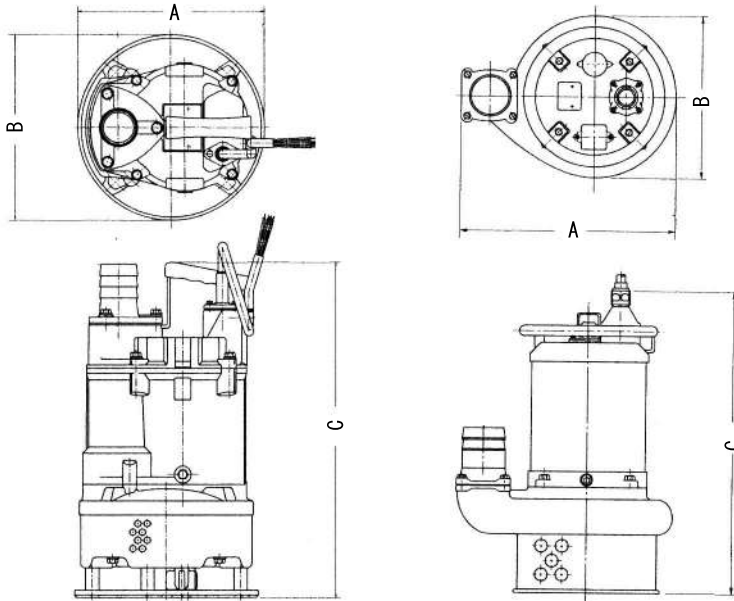


水中ポンプ200V

- KTV2-50
- KTV2-37H
- KTZ43.7-60

- NKZ3-B6



型式又は呼称	KTV2-50	KTV2-37H	KTZ43.7-60	NKZ3-B6	
用途種類	泥水用	高揚程用	一般工事	泥水用	
吐出口径 (mm)	50	50	100	150	
出力 (KW)	2	3.7	3.7	11.0	
相・電圧 (V)	≒200	≒200	≒200	≒200	
最大全揚程 (m)	12	30	10	15	
吐出量 (m³/min)	0.25	0.20	1.00	2.00	
ケーブル長さ (m)	8	8	8	8	
寸法	A (mm)	240	285	283	620
	B (mm)	240	285	252	450
	C (mm)	454	510	630	798
重量 (kg)	24	35	62	192	
商品コード	15-0201	15-0202	15-0203	15-0205	